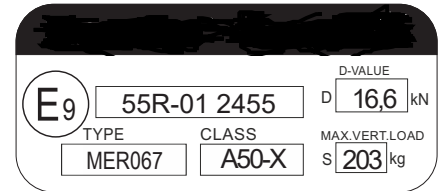
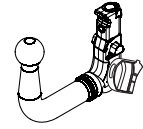




**Mercedes-Benz GLE (2019- )**  
**Mercedes-Benz GLE Coupe (2020- )**



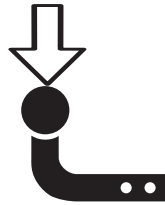
Mercedes-Benz GLE (2019- )  
 Mercedes-Benz GLE Coupe (2020- )



D= 16,6 kN



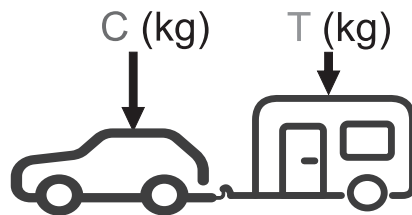
S = 203 kg



\*T 3500 Kg



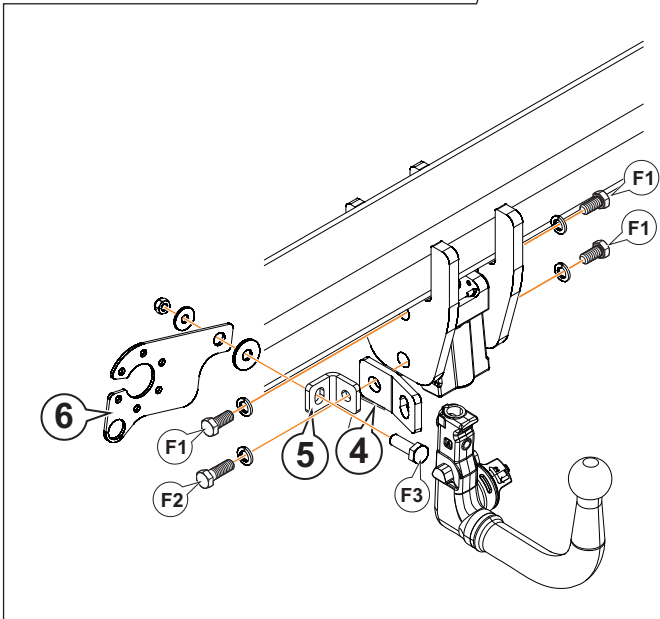
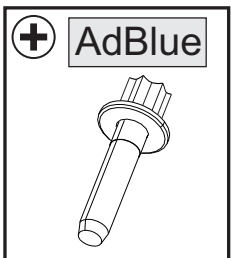
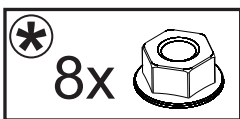
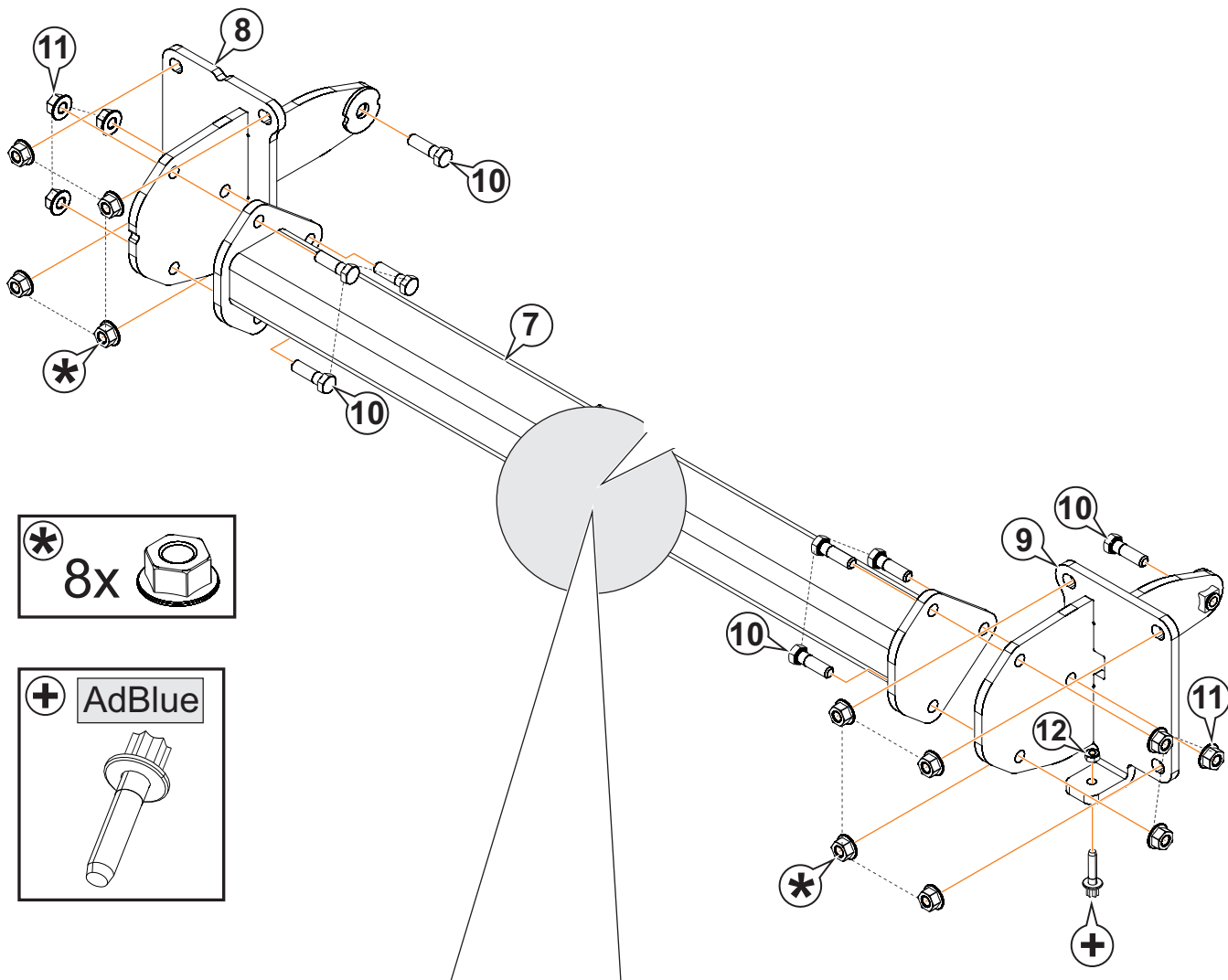
N/m	8,8	10,9	12,9
M6	10	15	18
M8	24	36	42
M10	51	75	87
M12	87	130	147
M14	138	198	231
M16	200	289	341



$g = 9,81 \text{ m/s}^2$

$$D \geq \frac{T \cdot C}{T+C} \cdot \frac{g}{1000} \text{ (kN)}$$

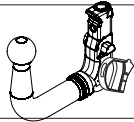
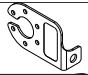
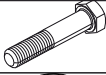

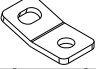
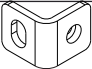

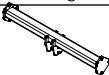
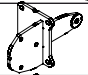

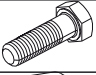

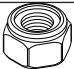
$$T \leq \frac{C \cdot D \cdot 1000}{(C \cdot g) - (1000 \cdot D)} \text{ (kg)}$$



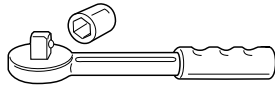
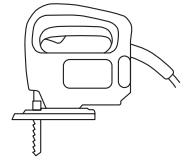
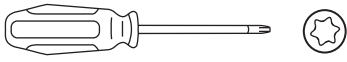
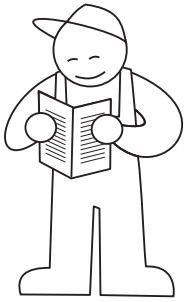
		#
<b>F1</b>	M12 x 25 DIN 933	3
	Ø12 Grower DIN 128	3
<b>F2</b>	M12 x 35 DIN 933	1
	Ø12 Grower DIN 128	1
<b>F3</b>	M10 x 30 DIN 933	1
	Ø10 Poliuretano / Nylon	1
	Ø10 DIN 9021	1
	M10 DIN 980	1

M12 → Nm 87  
M10 → Nm 51

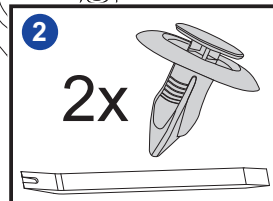
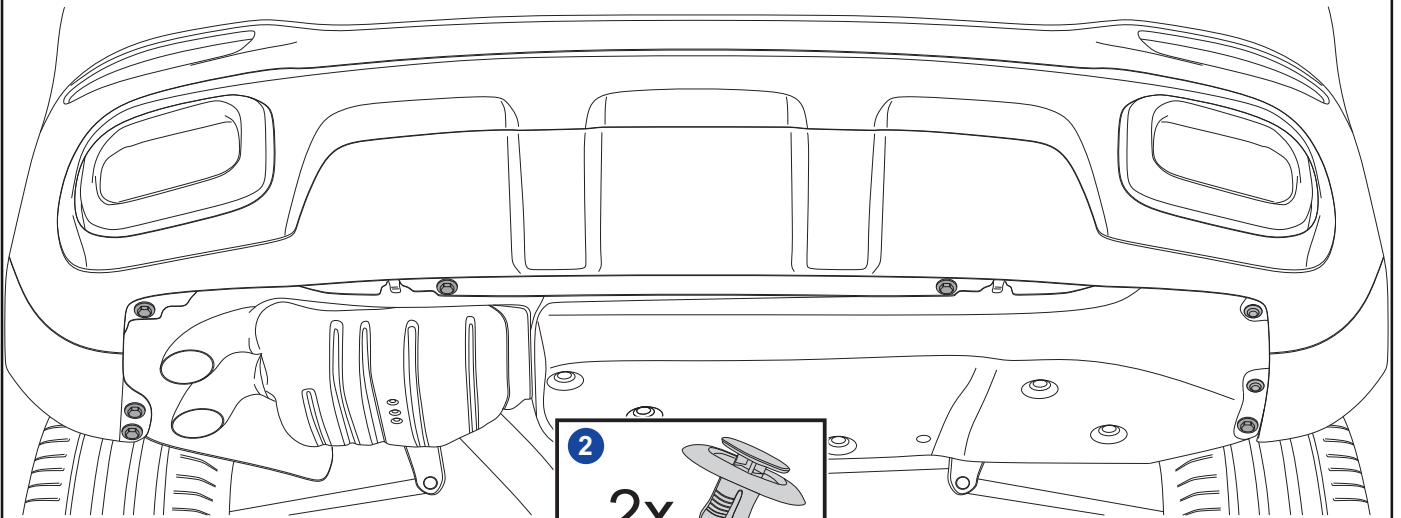
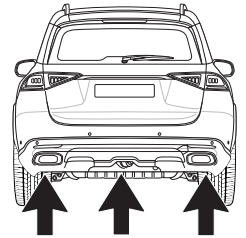
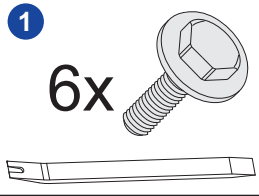
F1	M12 (8.8)
F2	M12 (8.8)
F3	M10 (8.8)

			
1		AEV0005	
2		M10x65 DIN 931 (8.8)	
3		M10 DIN 980	
4		AEV0006	1
5		AEV0008	1
6		AEV0009	1
7		C4129BX60	1
8		C4129BA62	1
9		C4129BA61	1
10		M12x40 DIN 933 (8.8)	8
11		M12 DIN 6923	6
12		M8 DIN 980	1

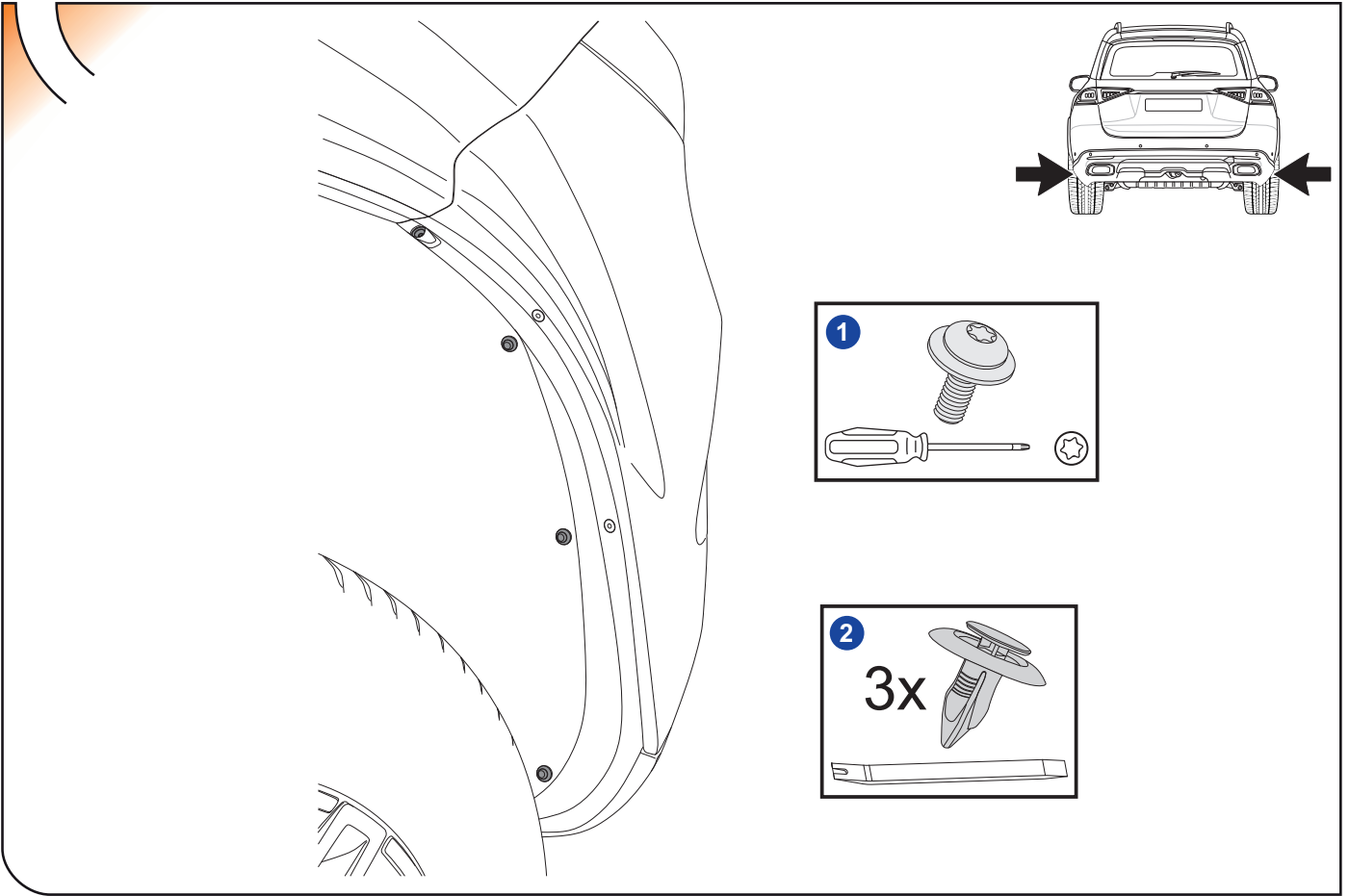
1



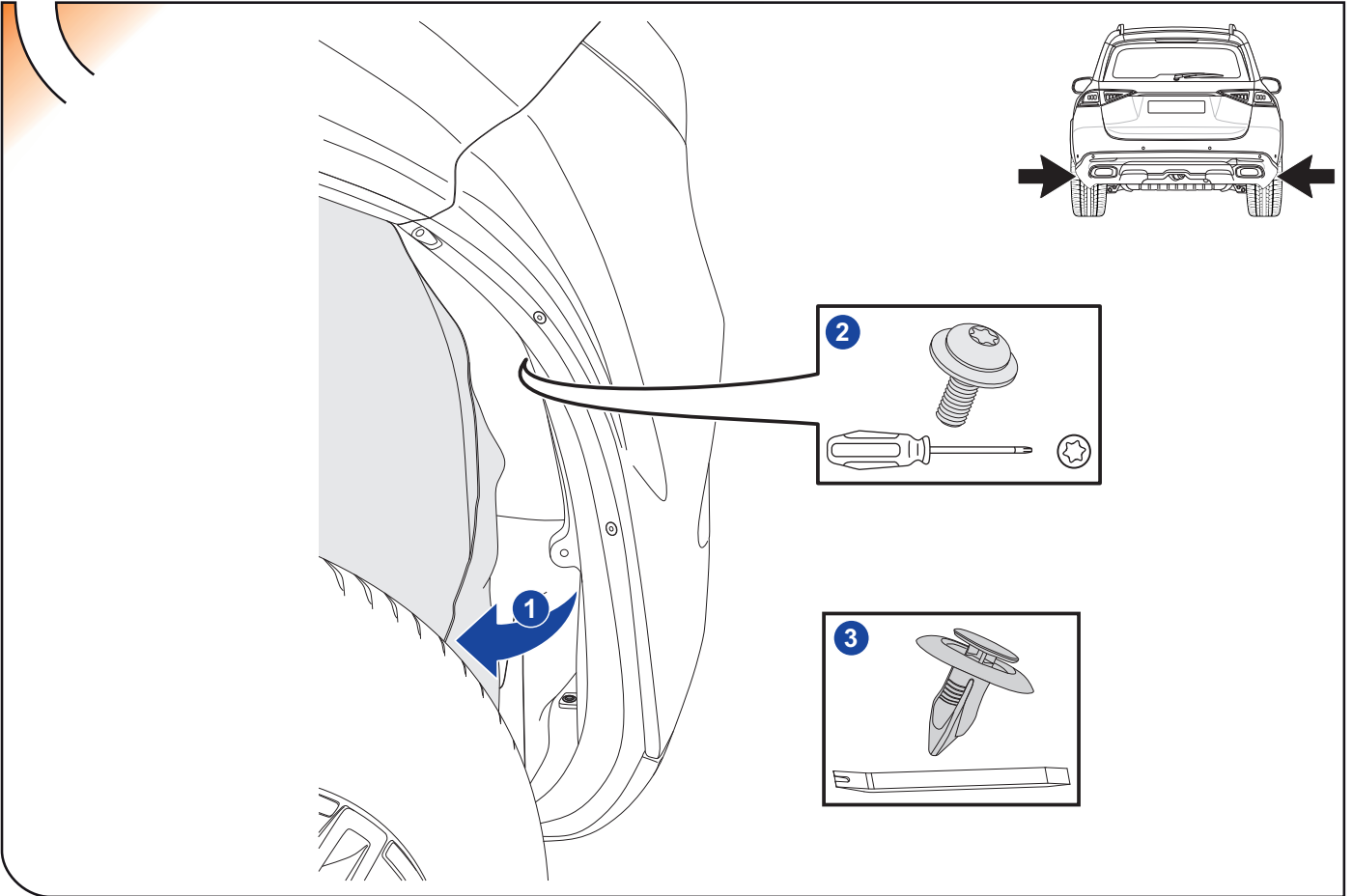
2



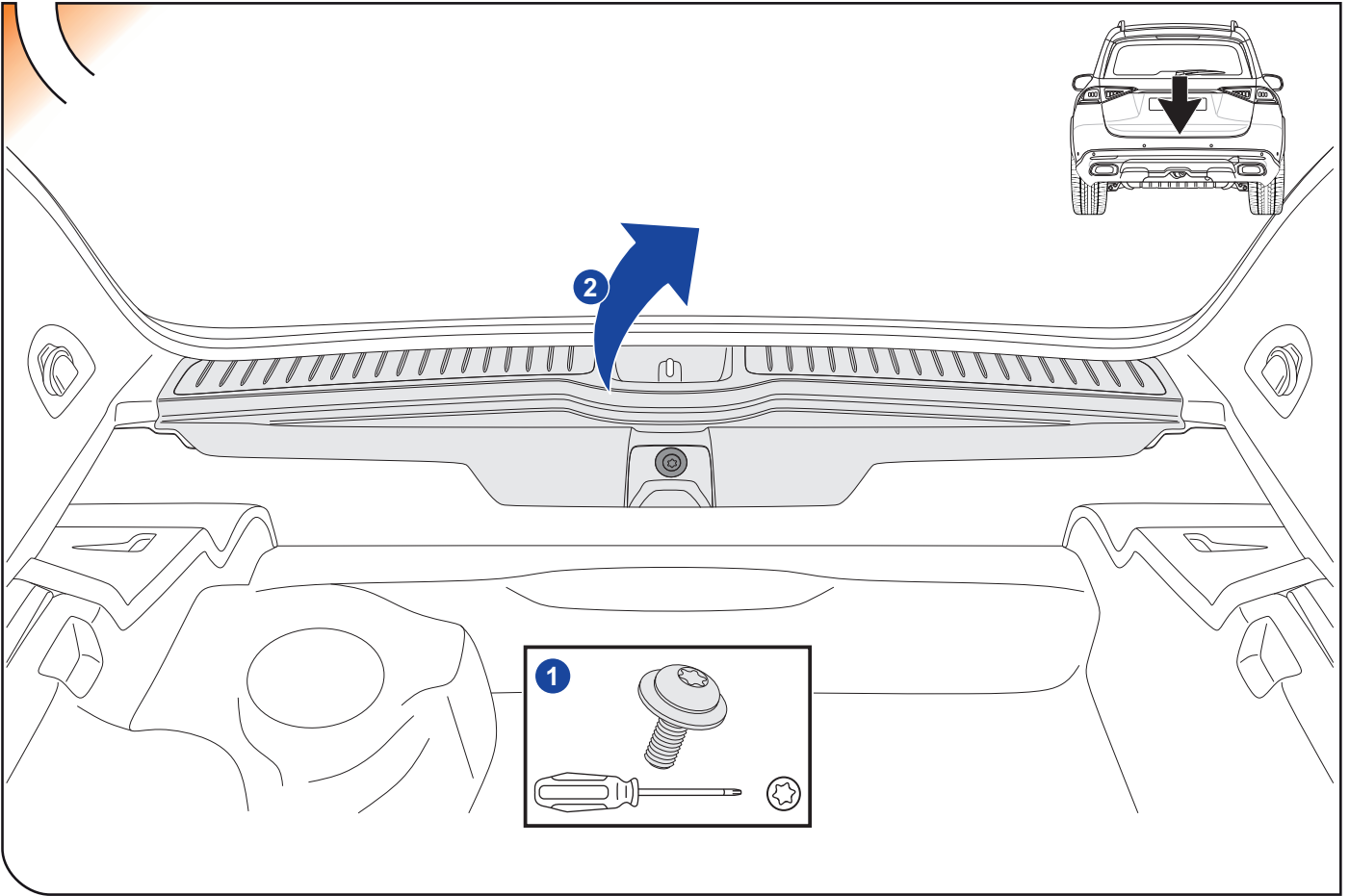
3



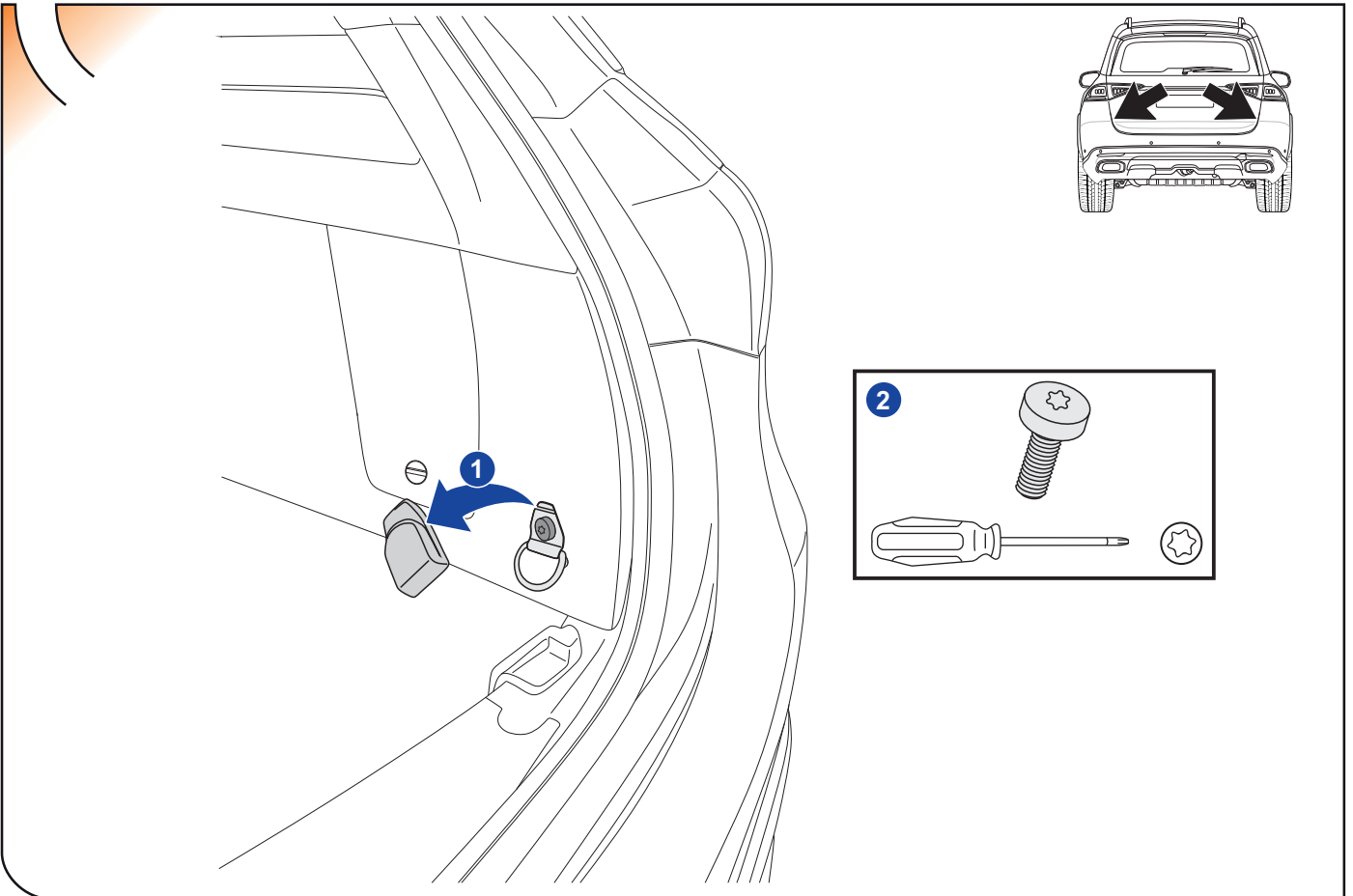
4



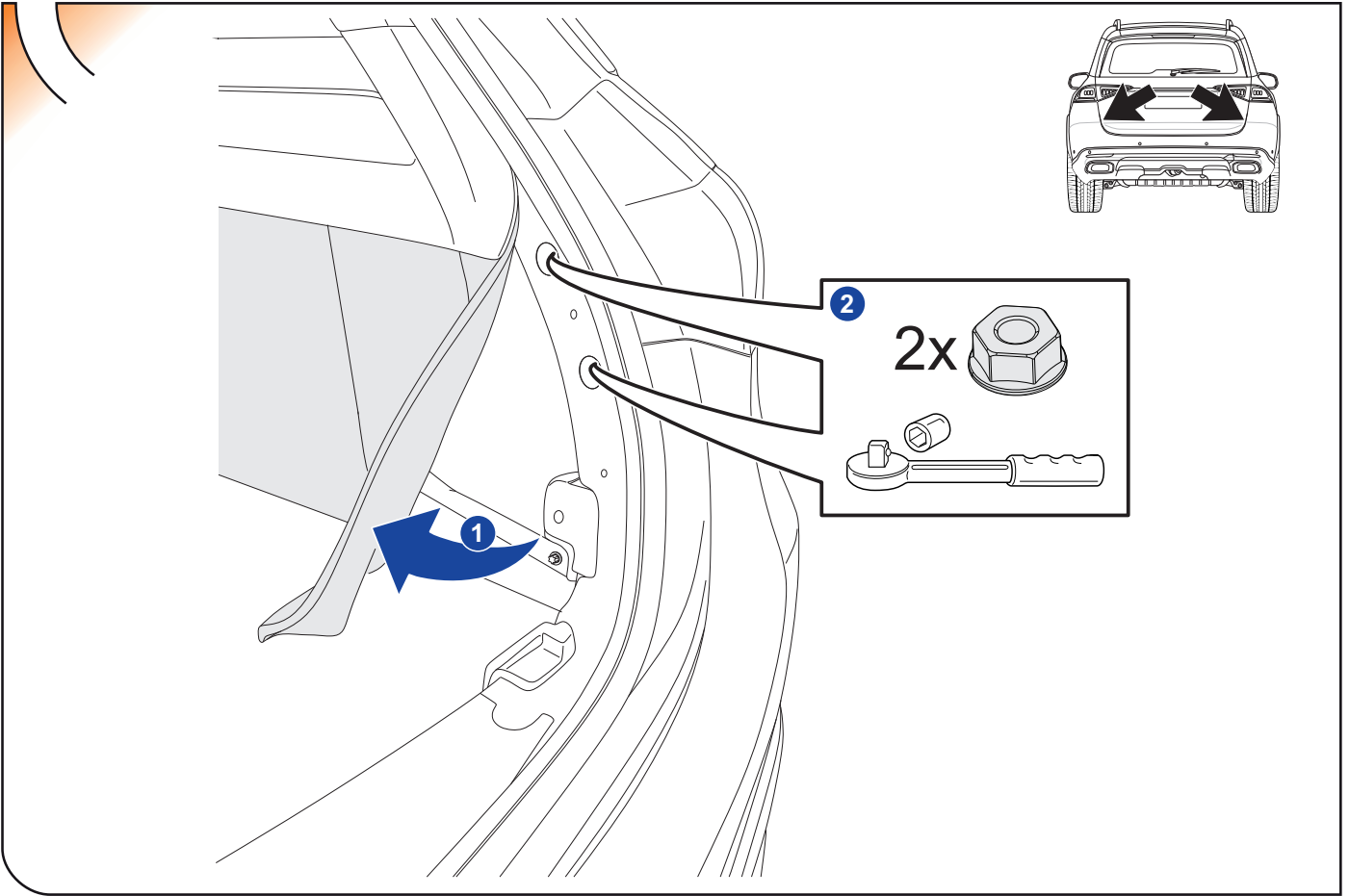
5



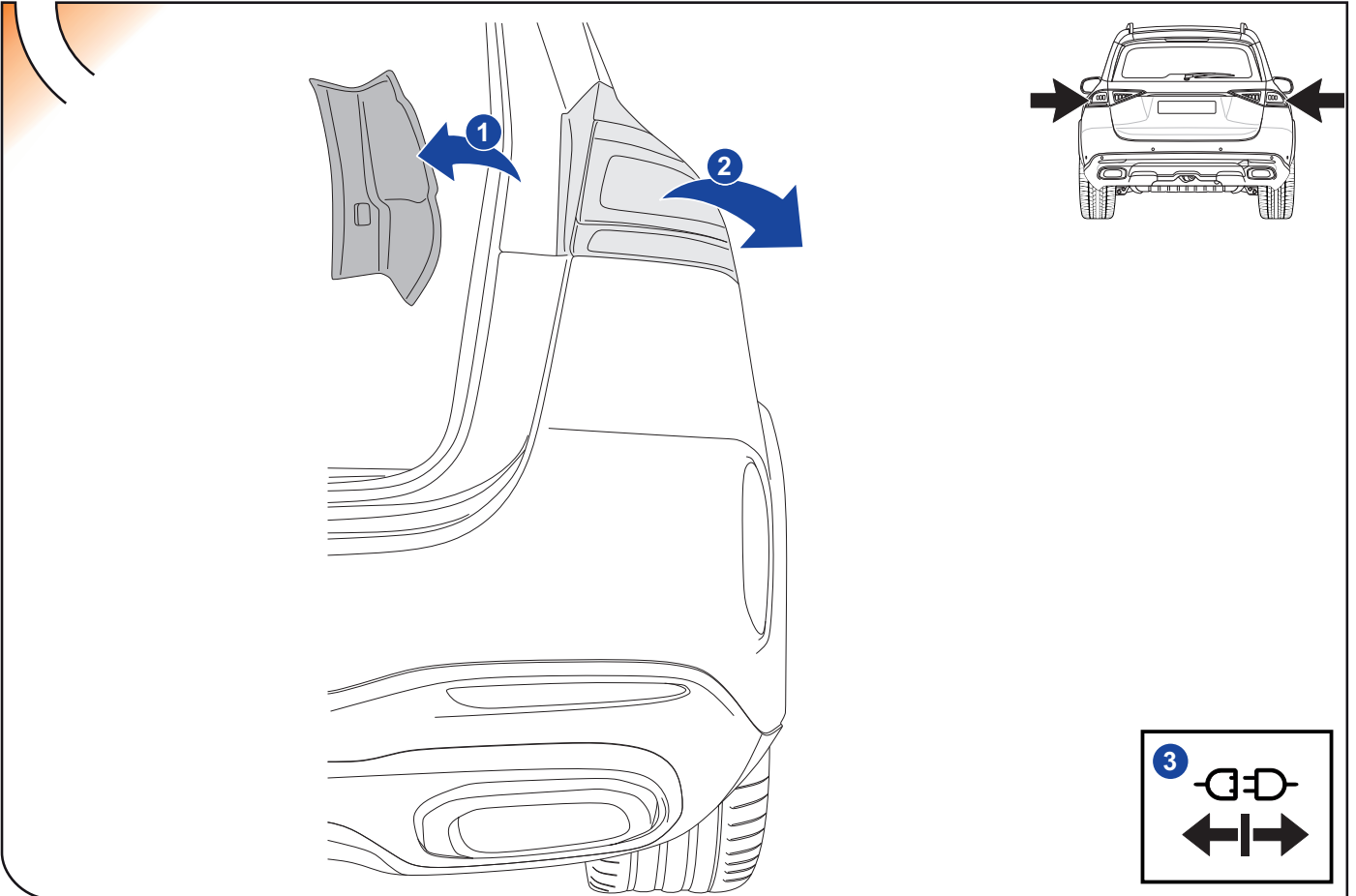
6



7

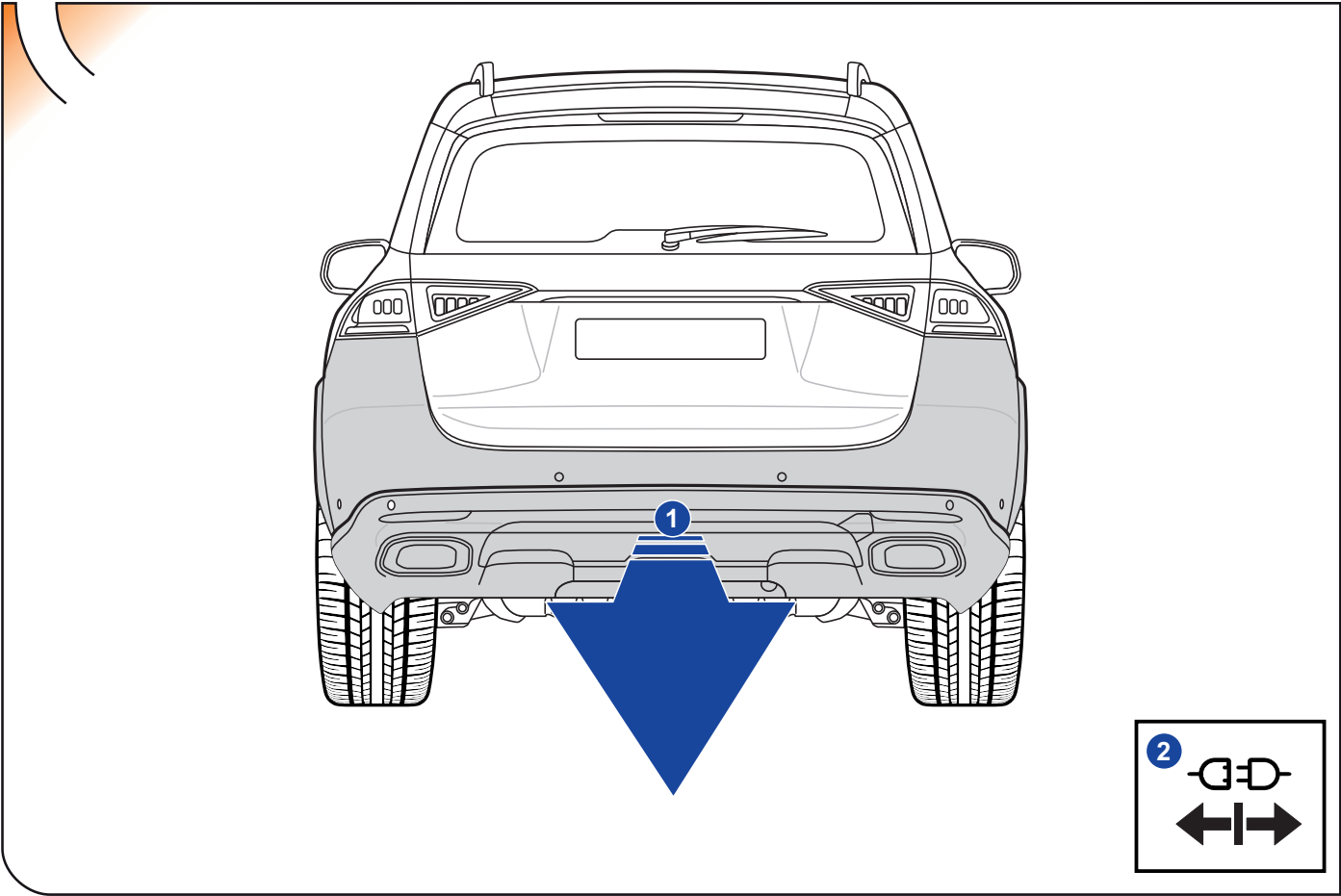


8



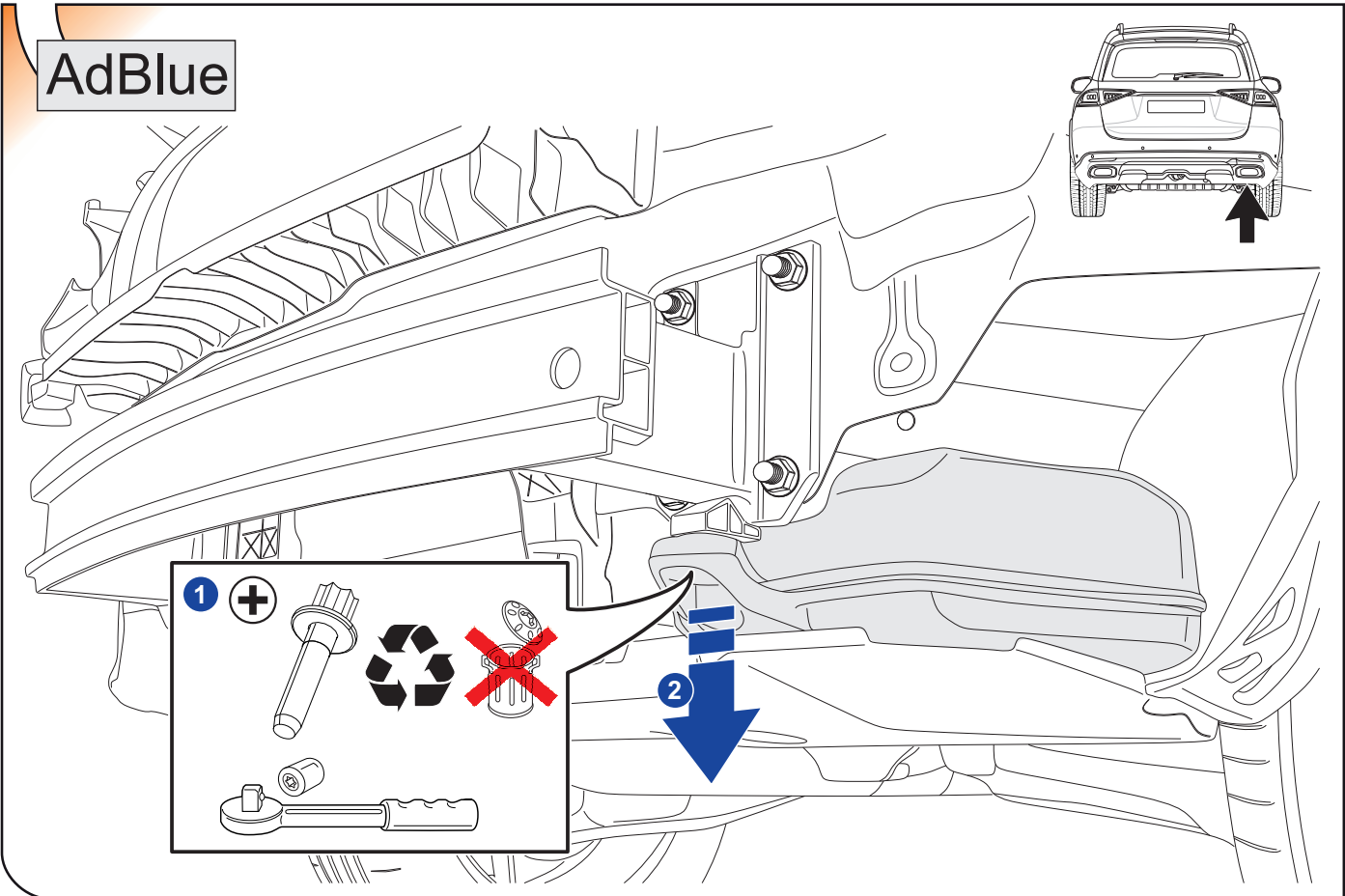


9

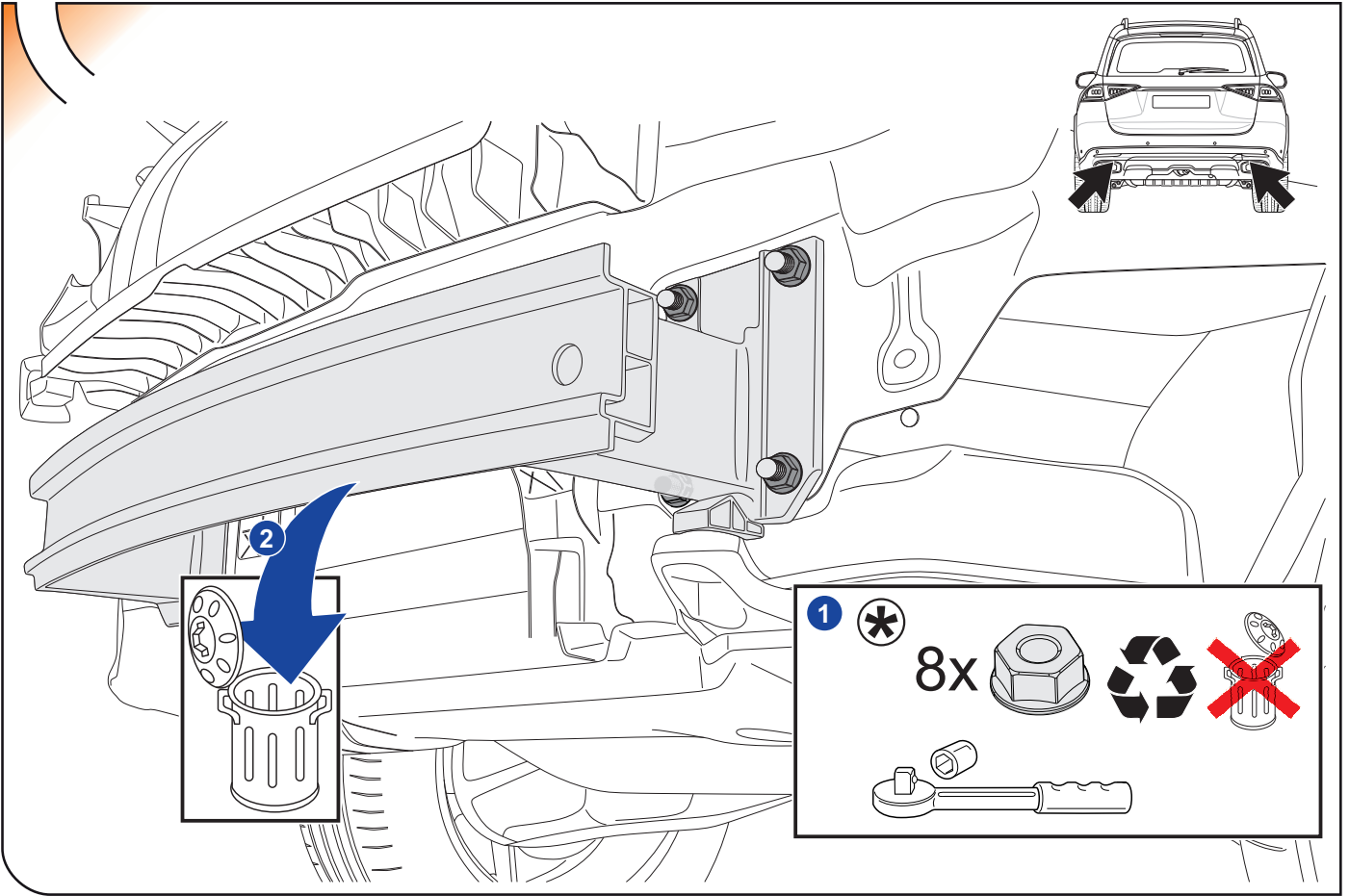


10

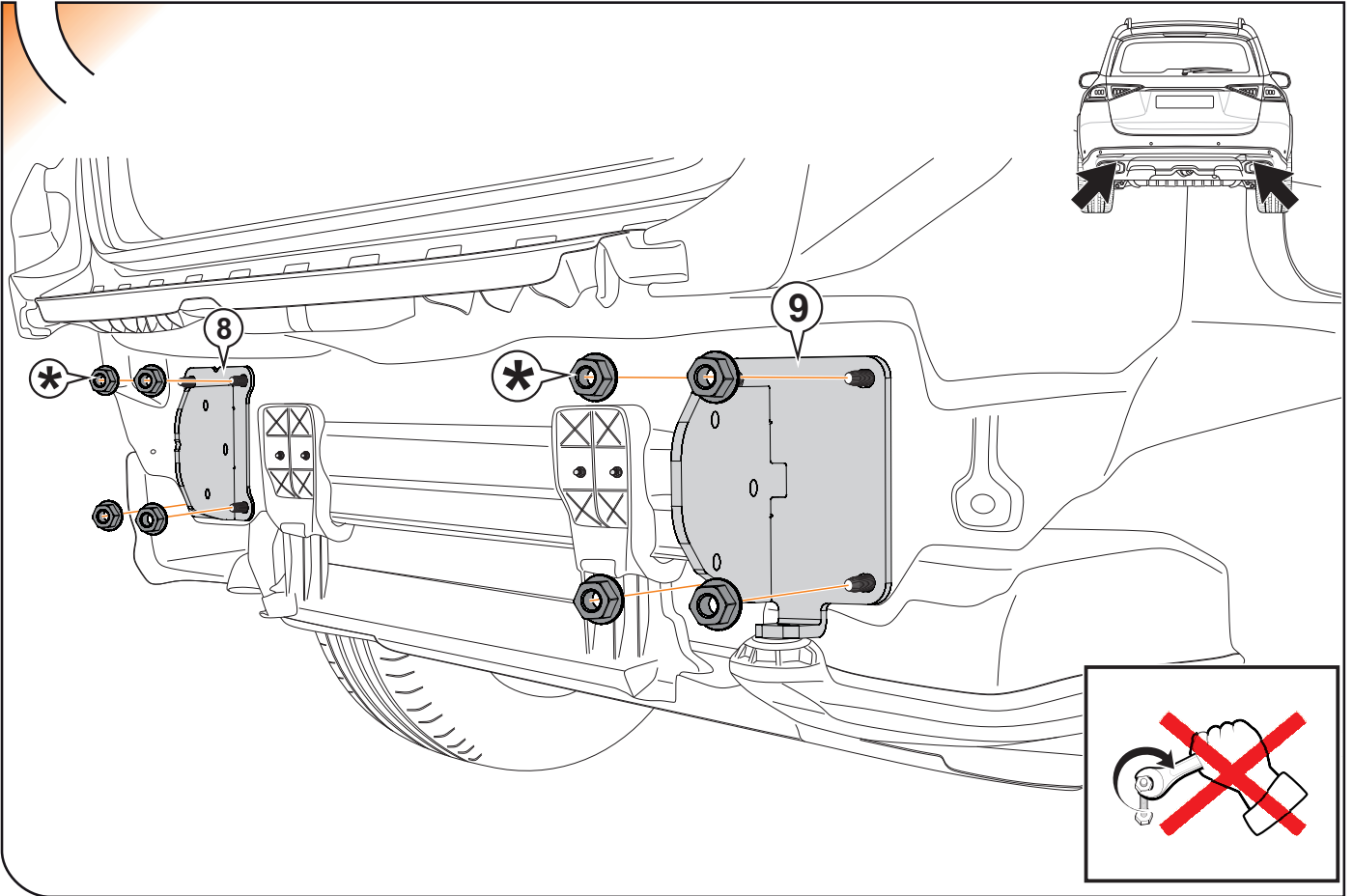
AdBlue



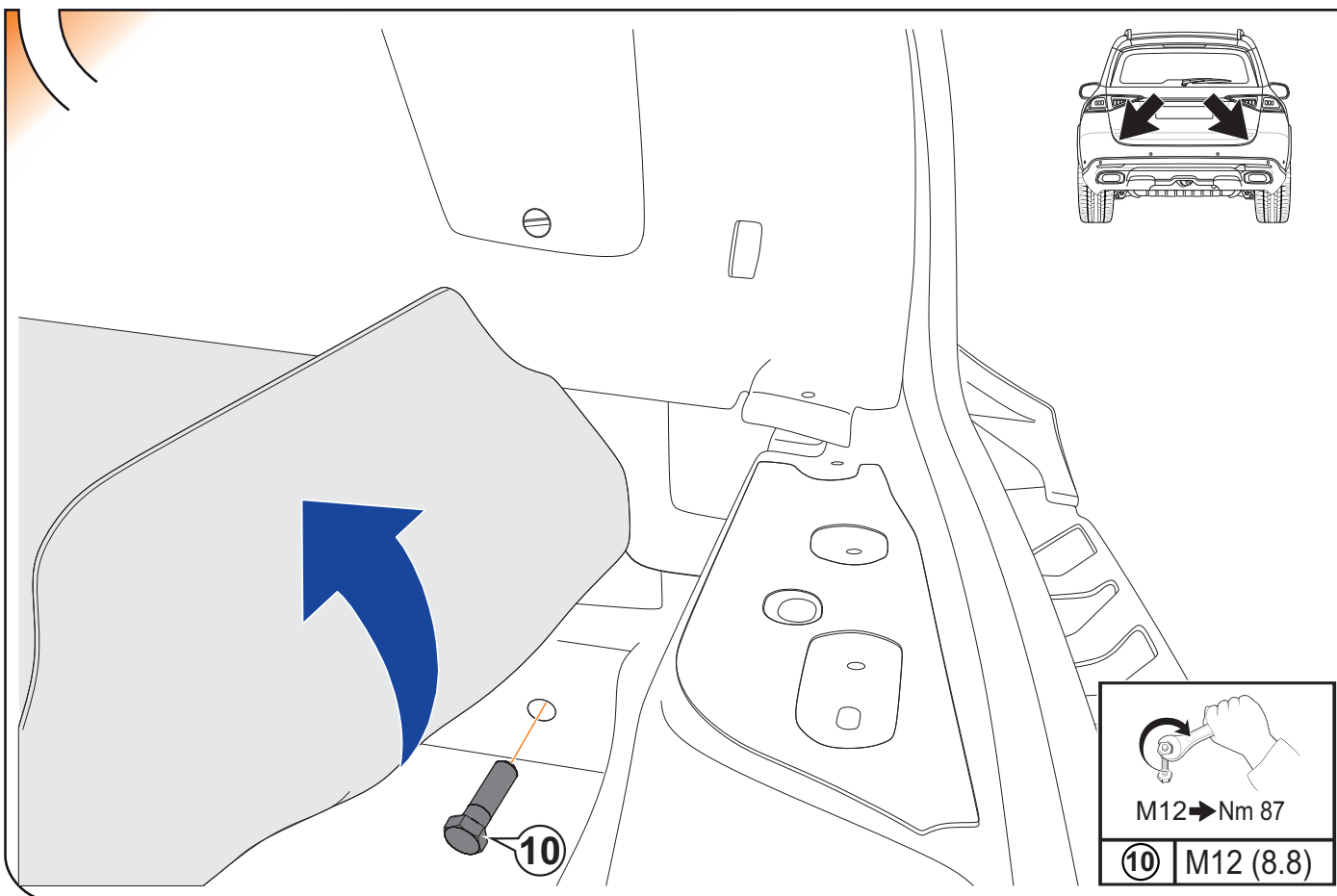
11



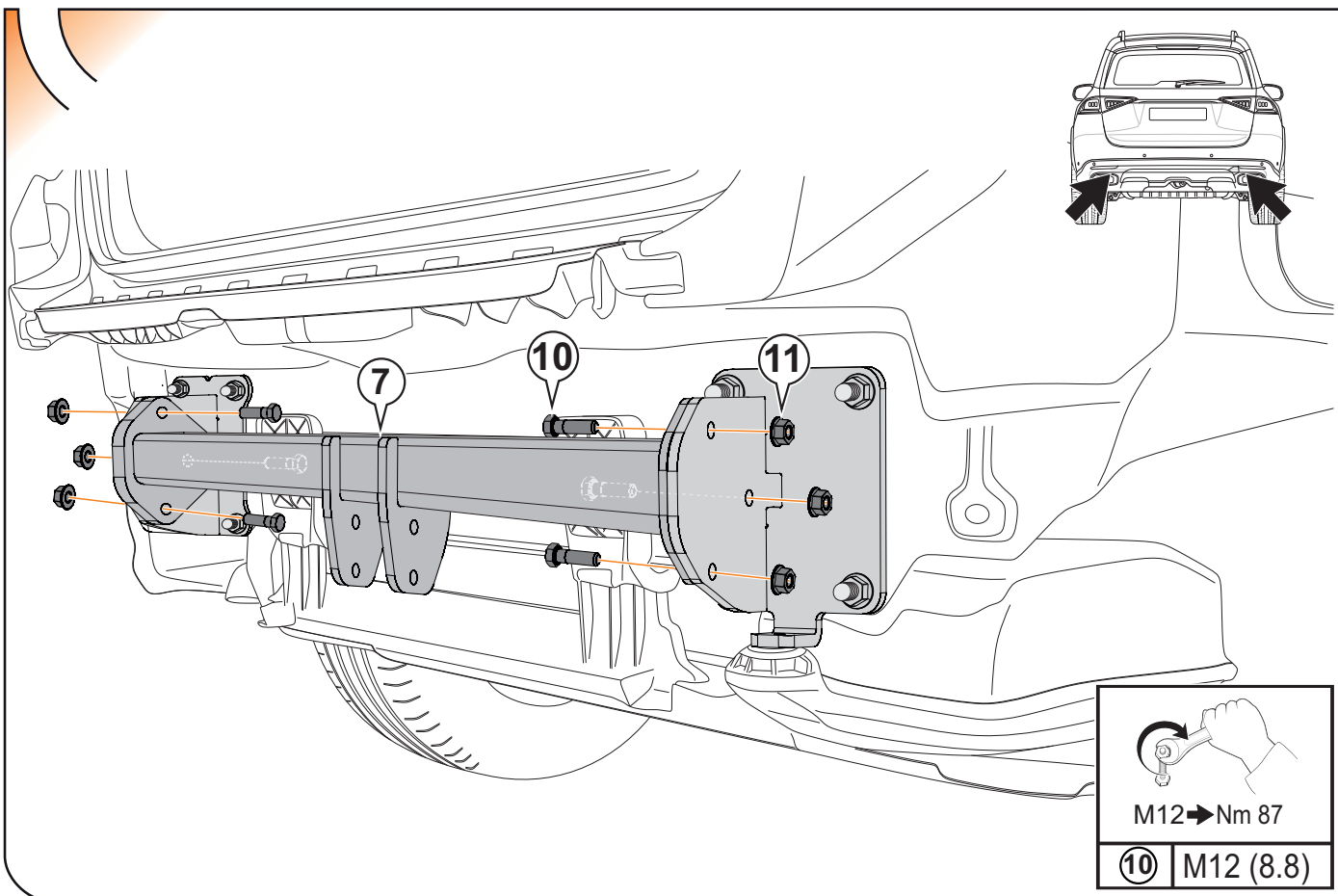
12



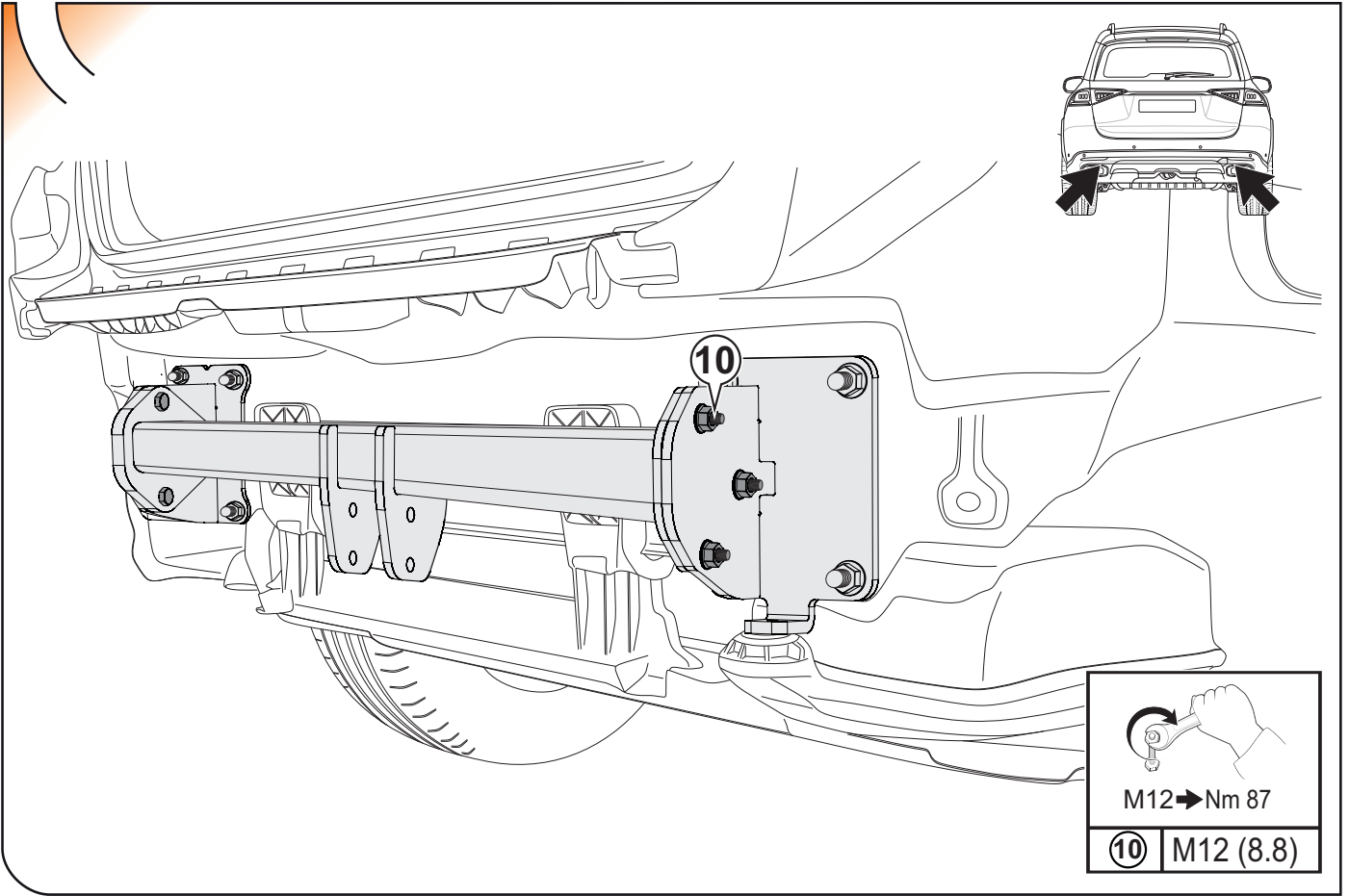
13



14

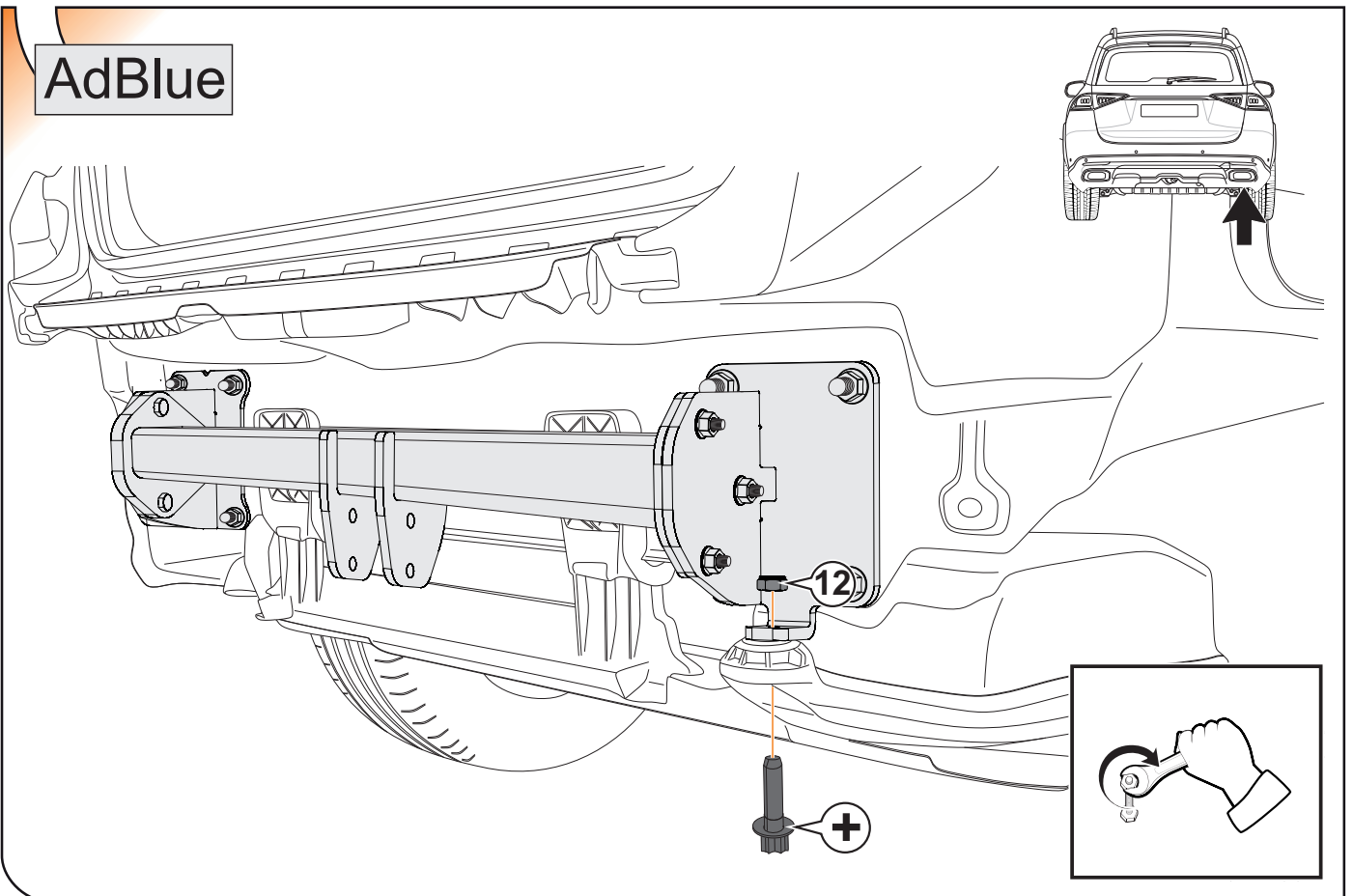


15

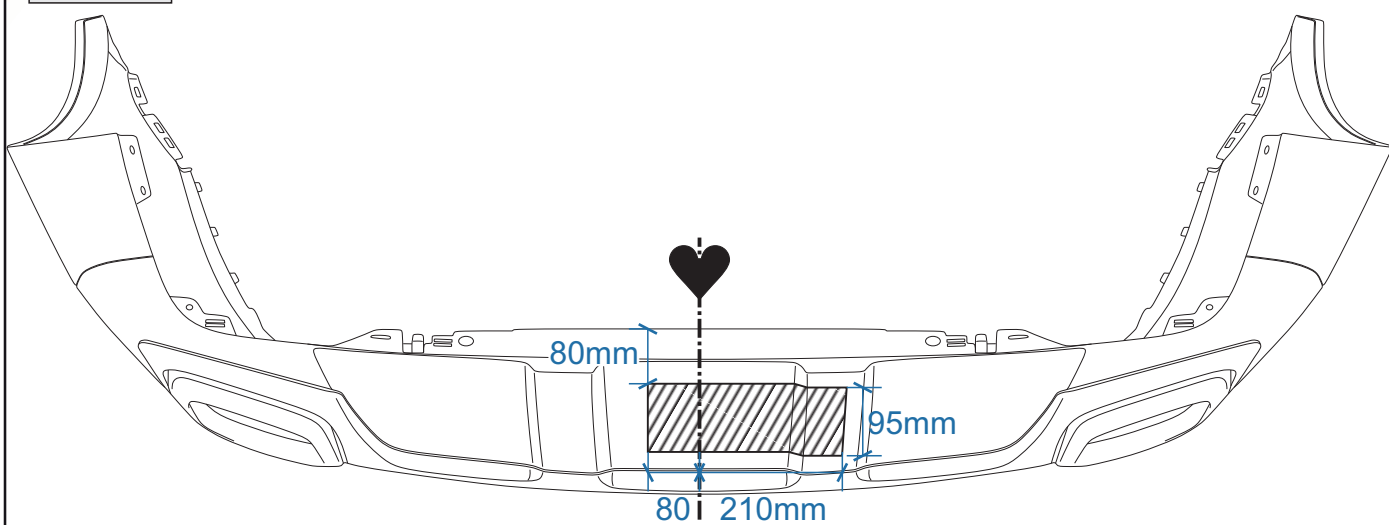
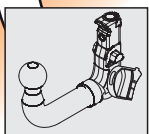


16

AdBlue



18



- 1
- 2
- 3

