

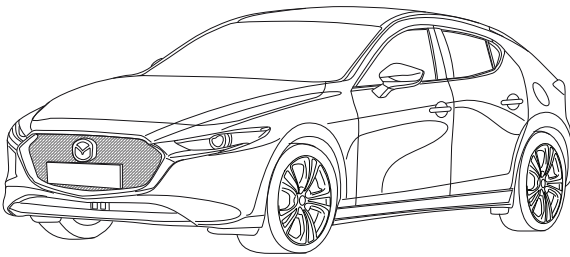
# Towbar

## 6692

Mazda

• 3 HB

01/2019->

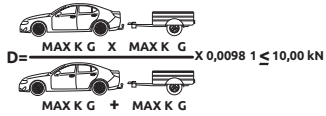
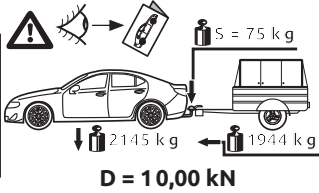


- NL Montagehandleiding
- GB Fitting instructions
- D Montageanleitung
- F Instructions de montage
- S Monteringsanvisningar
- DK Montagevejledning
- E Instrucciones de montaje
- I Istruzioni per il montaggio
- PL Instrukcja montażu
- SF Asennusohjeet
- CZ Pokyny k montáži
- H Szerelési útmutató
- RUS Руководство для монтажа

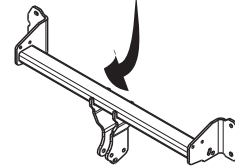
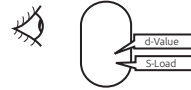
**BRINK®**

**Your perfect fit**  
brink.eu

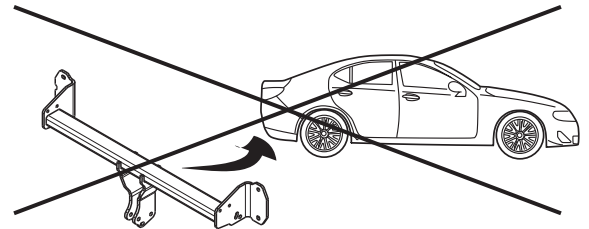
1

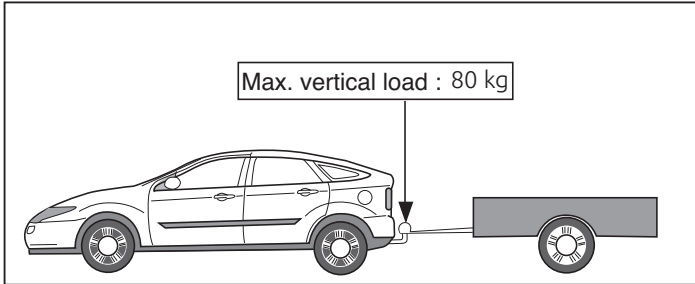
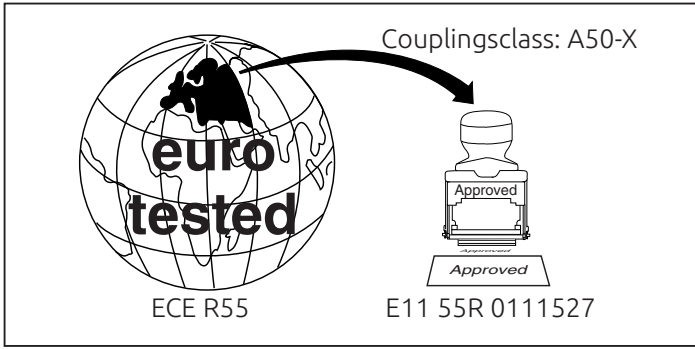


2

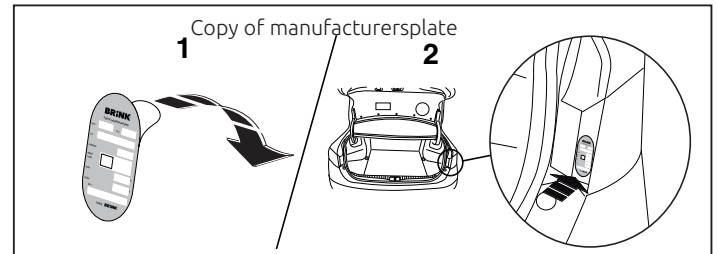
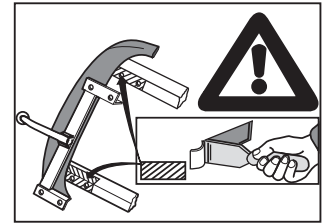
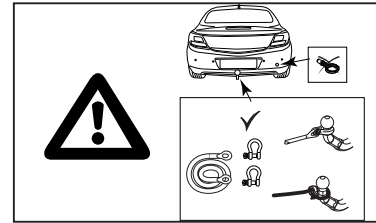
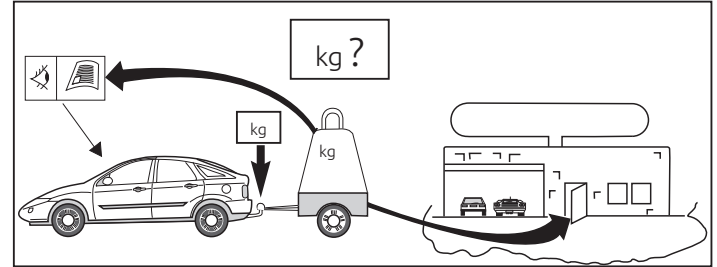
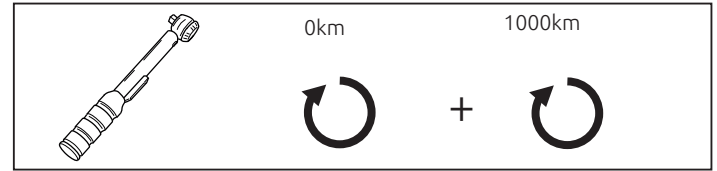
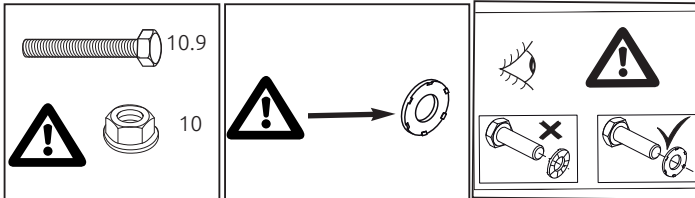


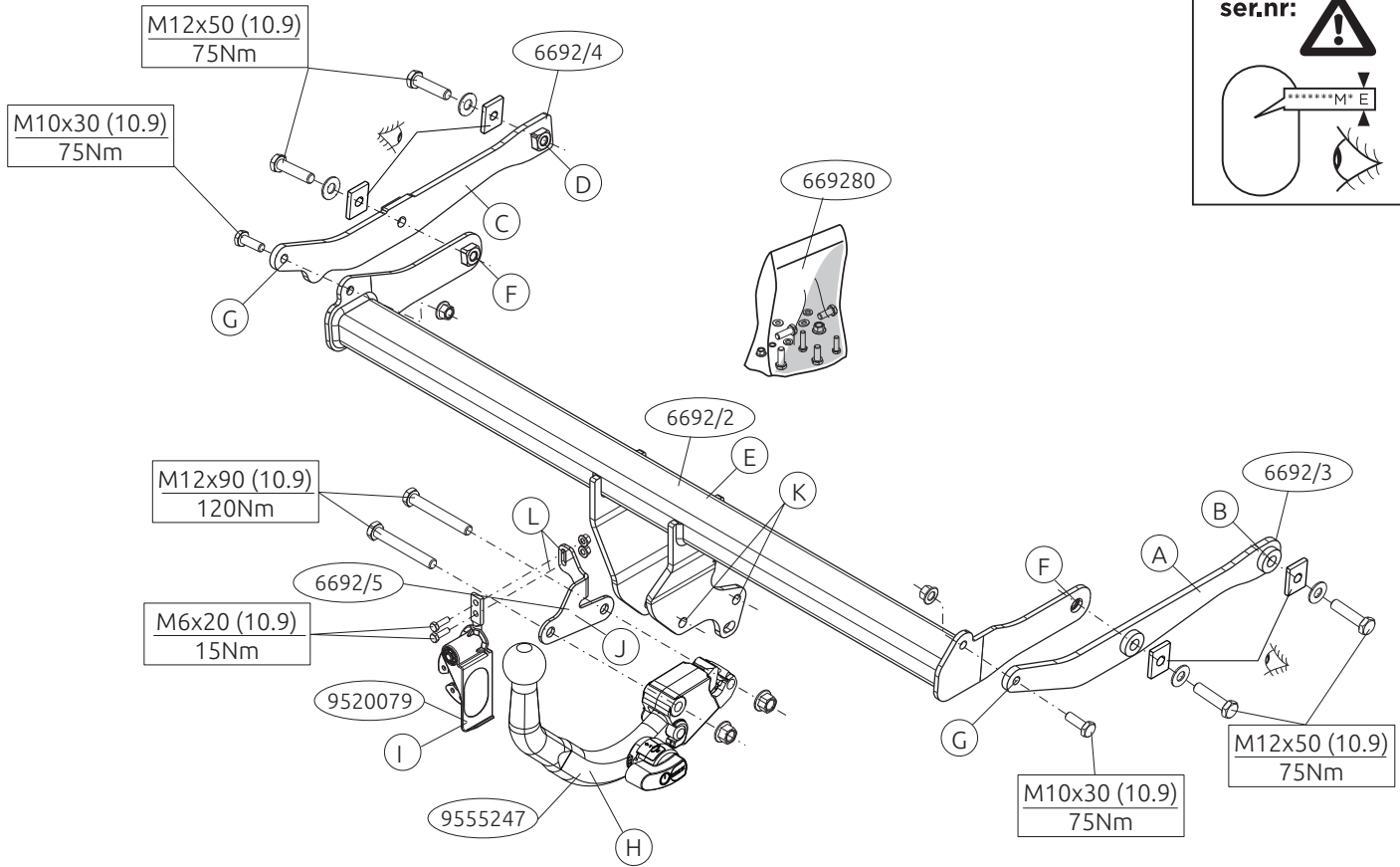
**D-Value  
S-Load**



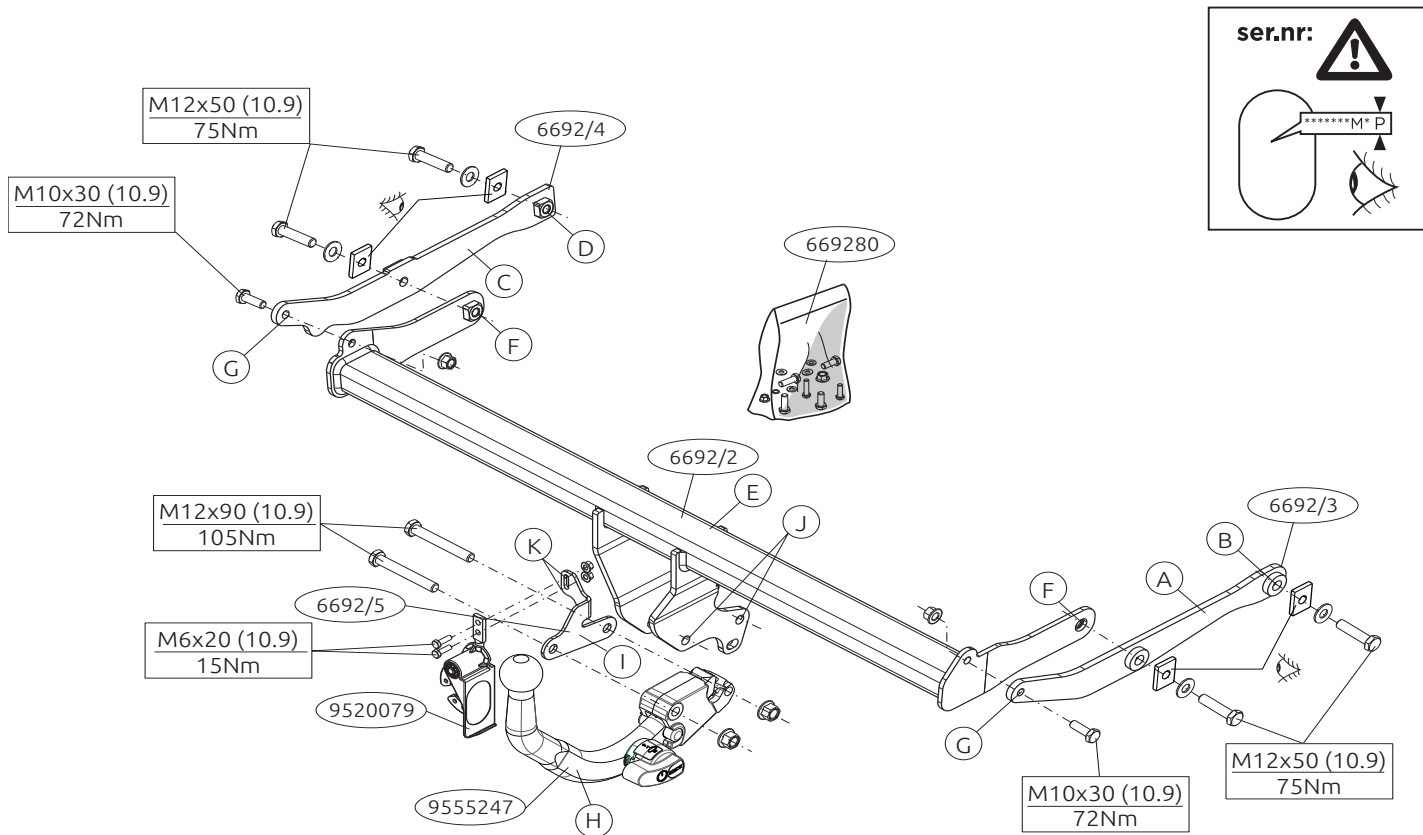


**D-Value: 8.5 kN**





ser.nr:



**Voordat u met de montage begint dient u op het typeplaatje te kijken welke schets in de handleiding van toepassing is.**

1. Demonteer de bumper inclusief de stootbalk van het voertuig. De stootbalk wordt niet meer gebruikt. Herplaats de moeren Zie figuur 1.
2. Zaag overeenkomstig figuur 2 de aangegeven delen af.
3. Verwijder eventueel de plakkers op de bevestigingspunten.
4. Plaats steun A en bevestig deze op punt B, monteer het geheel losvast.
5. Plaats steun C en bevestig deze op punt D, monteer het geheel losvast.
6. Monteer de dwarsbalk E tussen de steunen A en C op de punten F en G, monteer het geheel handvast.
7. Monteer de Brink Connector H inclusief wegklapbare stekkerplaat I met beugel J op de punten K en L.
8. Draai alle bouten en moeren overeenkomstig de schets vast.
9. Zaag een deel overeenkomstig figuur 3 in het midden aan de onderzijde uit de bumper.
10. Herplaats het onder punt 1 en 2 verwijderde, exclusief de stootbalk.

**Raadpleeg voor demontage en montage van voertuigonderdelen het werkplaatshandboek.**

**Raadpleeg voor montage en bevestigingsmiddelen de schets.**

**Raadpleeg voor montage en demontage van het afneembare kogelsysteem de bijgevoegde montagehandleiding.**

#### **BELANGRIJK:**

- \* Voor eventueel noodzakelijke aanpassing(en) "van het voertuig" dient men de dealer te raadplegen.
- \* Indien op de bevestigingspunten een bitumen of anti-dreunlaag aanwezig is, dient deze verwijderd te worden.

- \* Voor de max. toegestane massa, welke uw auto mag trekken, dient u uw dealer te raadplegen.
- \* Bij het boren dient men er zorg voor te dragen, dat electriciteits-, rem- en brandstofleidingen niet worden geraakt.
- \* Verwijder ""indien aanwezig"" de plastik dopjes uit de puntlasmoeren.
- \* Deze handleiding dient na montage bij de voertuigpapieren gevoegd te worden.
- \* Brink is niet aansprakelijk voor de schade die het direct of indirect gevolg is van onjuiste montage, daaronder begrepen gebruik van niet-geschikte gereedschappen en het gebruik van andere dan de voorgeschreven montagewijze en middelen, dan wel onjuiste interpretatie van dit onderhavig montagevoorschrift.

**Before you start the fitting you must check the type plate to determine which sketch, in the fitting instruction, is applicable.**

1. Remove the bumper and the buffer beam from the vehicle. The buffer beam will no longer be needed. Replace the nuts. See figure 1.
2. Saw out the indicated sections from figure 2.
3. Remove any stickers that may be present at the points of attachment.
4. Position support A and attach it at point B, then fit the whole thing without fully tightening.
5. Position support C and attach it at point D, then fit the whole thing without fully tightening.
6. Fit the cross beam E between supports A and C at points F and G and fit the whole thing finger-tight.
7. Fit the Brink Connector H, including foldaway socket plate I and bracket J at points K and L.
8. Tighten all nuts and bolts to the torque indicated in the drawing.

9. Saw a section out of the middle of the underside of the bumper as shown in fig 3.
10. Replace the element removed in step 1 and 2 except for the buffer beam.

**For dismantling and fitting the vehicle parts, see the site handbook.**

**For fitting instructions and attachment method, see drawing.**

**See the assembly manual supplied for instructions on fitting the removable ball system.**

**NOTE:**

**\* Should this installation process entail the cutting of the bumper – conformation MUST be obtained by the installation engineer of the customer’s acceptance prior to completion. Brink Towing Systems do not accept responsibility for any matters arising as a result of this miscommunication.**

**\* All measurements are in mm!**

- \* The dealer should be consulted for possible necessary adjustment(s) ""of the vehicle"".
- \* Remove the insulating material from the contact area of the fitting points.
- \* Consult your dealer for the maximum tolerated pull weight and ball hitch pressure of your vehicle.
- \* Do not drill through electrical-, brake- or fuellines.
- \* Remove (if present) the plastic caps from the spot welding nuts.
- \* This fitting instruction has to be enclosed in the vehicle documents after fitting the towbar.
- \* Brink is not liable for damage caused directly or indirectly by incorrect assembly, including the use of unsuitable tools, the use of other assembly methods and means than the ones outlined, and the incorrect interpretation of these assembly instructions.

**D**

**MONTAGEANLEITUNG:**

**Vor Beginn des Einbaus ist anhand der Typplakette der Anhängerkupplung festzustellen, welche Einbauskizze in dieser Montageanleitung die richtige ist.**

1. Die Stoßstange einschließlich des Stoßbalkens vom Fahrzeug abmontieren. Der Stoßbalken wird nicht mehr benötigt. Die Muttern wieder anbringen. Siehe Abbildung 1.
2. Gemäß Abb. 2 die angegebenen Teile abschneiden.
3. Gegebenenfalls die Aufkleber bei den Befestigungspunkten entfernen.
4. Die Halterung A anlegen und bei das Punkt B befestigen. Alles halbfest montieren.
5. Die Halterung C anlegen und bei das Punkt D befestigen. Alles halbfest montieren.
6. Den Querträger E zwischen den Halterungen A und C bei den Punkten F und G halbfest anbringen.
7. Den Brink Connector H einschließlich wegklappbarer Steckdosenplatte I und Bügel I bei den Punkten K und L montieren.
8. Alle Schrauben und Muttern gemäß den Angaben in der Abbildung festdrehen.
9. Auf der Unterseite der Stoßstange einen Teil aus der Mitte gemäß Abbildung 3 heraus schneiden.
10. Montieren Sie das Bauteil, das im Schritt 1 und 2 entfernt wurde, außer dem Stoßfänger.

**Für die Demontage und Montage von Fahrzeugteilen das Werkstatt-Handbuch zu Rate ziehen.**

**Für die Montage und die Befestigungsmittel die Einbauskizze zu Rate ziehen.**

## **Für die Montage und Demontage des abnehmbaren Kugelsystems die beiliegende Montageanleitung zu Rate ziehen.**

### **HINWEISE:**

- \* Für (eine) eventuell erforderliche Anpassung(en) ""des Fahrzeugs"" ist der Händler zu Rate zu ziehen.
- \* Im Bereich der Anlageflächen muß Unterbodenschutz, Hohlraumkonservierung (Wachs) und Antidröhnmaterial entfernt werden.
- \* Vor dem Bohren prüfen, daß keine, dort eventuell vorhandene Leitungen beschädigt werden können.
- \* Alle Bohrspäne entfernen und gebohrte Löcher gegen Korrosion schützen.
- \* Entfernen Sie ""falls vorhanden"", die Plastikkappen von den Punktschweißmuttern.
- \* Für das höchstzulässige Zuggewicht und der erlaubte Kugeldruck Ihres Fahrzeugs ist IhrHändler zu befragen.
- \* Die Quetschmuttern müssen nach einem späteren lösen der Muttern gegen neue ausgetauscht werden, da ansonsten die Sicherungswirkung nicht mehr garantiert ist!
- \* Brink haftet nicht für Schäden, die als direkte oder indirekte Folge einer nicht ordnungsgemäßen Montage auftreten, darunter fallen auch die Benutzung von ungeeigneten Werkzeugen, andere als die vorgeschriebenen Montageverfahren und Montagemittel sowie eine fehlerhafte Interpretation der betreffenden Montageanweisung.

### **F**

### **INSTRUCTIONS DE MONTAGE:**

**Avant de commencer le montage veuillez, vérifier la plaque signalétique de l'attelage afin de d'identifier l'illustration correspondante dans la notice de montage.**

1. Déposer le pare-chocs du véhicule y compris la traverse; la traverse ne

sera plus utilisée. Remettre les rondelles de fixations en place. Voir la figure 1.

2. Découper les parties indiquées conformément à la figure 2.
3. Le cas échéant les autocollants placés sur les points de fixation.
4. Positionner le support A et le fixer à l'emplacement le point B, monter l'ensemble sans serrer.
5. Positionner le support C et le fixer à l'emplacement le point D, monter l'ensemble sans serrer.
6. Monter la barre transversale E entre les supports A et C sur les points F et G, monter l'ensemble sans serrer.
7. Monter le Brink Connector H et compris la prise rabattable I avec collier J sur les points K et L.
8. Serrer tous les boulons et écrous conformément au schéma.
9. Scier au centre de la partie inférieure du pare-chocs une partie correspondant à la figure 2.
10. Remplacez l'élément précédemment retiré (étape 1 et 2), à l'exception la traverse.

**Pour le montage et le démontage des pièces du véhicule, consulter la notice du fabricant.**

**Consulter le croquis pour voir le montage et les moyens de fixation.**

**Pour le montage et le démontage de la rotule amovible, consulter la notice de montage jointe.**

### **REMARQUE:**

- \* Pour une/des adaptations indispensables sur le véhicule, veuillez consulter le concessionnaire.
- \* Enlever la couche de bitume ou d'anti-tremblement qui recouvre éventuellement les points de fixation.
- \* Pour connaître le poids de traction maximum et le poids en flèche sur la rotule autorisée du véhicule, veuillez consulter votre concessionnaire.



- \* Veiller en perçant à ne pas endommager les conduites de électrique, de frein et de carburant.
- \* Retirer ""si présents"" les embouts en plastique des écrous de soudure par point.
- \* Cette notice de montage doit être conservée à bord du véhicule après montage de l'attelage.
- \* Brink décline toute responsabilité pour les dommages qui pourraient directement ou indirectement résulter d'un montage incorrect, y compris l'utilisation d'outils inappropriés et l'utilisation d'un mode d'emploi et de moyens autres que ceux prescrits, ou bien résulter d'une interprétation inexacte des présentes instructions de montage.

## S

### MONTERINGSANVISNINGAR:

**Innan du startar monteringen måste du kontrollera typskylten för att kunna bedöma vilken skiss i monteringsanvisningen som ska användas.**

1. Demontera stötfångaren inklusive stöttranden från fordonet, stöttranden förfaller. Sätt tillbaka muttrarna. Se figur 1.
2. Såga ut de angivna delarna från figur 2.
3. Avlägsna eventuellt klistermärkena som sitter på fästpunkterna.
4. Positionera stöd A och montera det vid punkt B, fäst sedan det hela utan att dra åt ordentligt.
5. Positionera stöd C och montera det vid punkt D, fäst sedan det hela utan att dra åt ordentligt.
6. Fäst tvärbalk E mellan hållarna A och C vid punkterna F och G utan att dra åt helt.
7. Fäst Brink Connector H inklusive fällbara kontaktplattan I och bygel J vid punkterna K och L.
8. Momentdra alla skruvar och muttrar enligt figuren.
9. Såga ut en del ur mitten av stötfångarens undersida enligt figur 3 .

10. Montera tillbaka delarna som du avlägsnade i steg 1 och förutom stötfångaren.

**Se verkstadshandboken för demontering och montering av fordonets delar.**

**Se figuren för montering och monteringsmaterial.**

**Se de bifogade monteringsanvisningarna för montering och demontering av det löstagbara kulsystemet.**

### OBS:

- \* Kontakta återförsäljaren om fordonet eventuellt bör modifieras.
- \* Om det finns ett bitumen- eller stötdämpande lager vid kontaktytor skall detta avlägsnas.
- \* Kontakta din återförsäljare för ditt fordons max. dragvikt och tillåtna kultryck.
- \* Vid borrning skall man se till att elektrisk-, broms- og bränsleledningarna inte skadas.
- \* Avlägsna de små plastlocken - om dessa finns - från punktsvetsmuttrarna.
- \* Efter att draget är monterat, placera monteringsanvisningen tillsammans med bilens övriga dokument.
- \* Brink är inte ansvariga för skada som orsakats direkt eller indirekt av felaktig montering, inklusive användning av olämpliga verktyg, andra monteringsmetoder och processer än de som beskrivs, samt felaktig tolkning av dessa monteringsinstruktioner.

## DK

### MONTAGEVEJLEDNING:

**Inden du starter montage, skal du se på typeskiltet, hvilken tegning i vejledningen der skal anvendes.**

1. Demonter kofangeren, inklusive køretøjets stødbjælke. Stødbjælken

skal ikke længere anvendes. Sæt møtrikker på plads igen. Se fig. 1.

2. Sav de markerede dele ud ifølge figur 2.
3. Fjern evt. mærkaterne ved montagepunkterne.
4. Anbring støtten A og monter denne ved punktet B; monter det hele manuelt.
5. Anbring støtten C og monter denne ved punktet D; monter det hele manuelt.
6. Monter tværvangen E mellem beslagene A og C på punkterne F og G, fastgør det hele med håndkraft.
7. Monter Brink Connector H inklusiv den nedklapbare kontaktplade I med bøjle J på punkterne K og L.
8. Spænd alle bolte og møtrikker ifølge tegningen.
9. Sav en del ud af kofangeren midt på undersiden jf. fig. 3.
10. Udskift elementet, der blev fjernet i trin 1 og 2, bortset fra kofangeren.

**Rådfør værkstedshåndbogen for demontering og montage af dele til køretøjet**

**Rådfør for montage og montagemidler skitsen.**

**Rådfør for montage og demontering af det aftagelige kuglesystem den vedlagte montagevejledning.**

#### **BEMÆRK:**

- \* Kontakt forhandleren i forbindelse med eventuelle påkrævede ændring(er) på køretøjet.
- \* Undervognsbehandlingen skal fjernes de steder hvor trækket ligger an mod bilen.
- \* Kontakt Deres forhandler for oplysninger om den maksimale trækraft og det tilladte kugletryk.
- \* Vær forsigtig ikke at bore i ledninger-,bremse eller benzinslange.
- \* Fjern plasticpropperne "" om de findes"" fra de punktsvejsede møtrikker.
- \* Brink er ikke ansvarlig for skade der direkte eller indirekte er forårsaget

af forkert montage, herunder også iberegnet brug af forkert værktøj og anvendelse af anden montagemetode og andre montagemidler end de foreskrevne samt fejltolkning af den medfølgende montagevejledning.

DENNE MONTERINGSVEJLEDNING SKAL MEDBRINGES VED SYN.

#### **E**

#### **INSTRUCCIONES DE MONTAJE:**

**Antes de comenzar el montaje por favor, verifique la placa descriptiva del enganche con el fin de determinar la figura correspondiente en la reseña de montaje.**

1. Desmontar el parachoques inclusive el tope del vehículo, el tope no se vuelve a utilizar. Volver a colocar tornillos. Véase la figura 1.
2. Corte las secciones indicadas en la figura 2.
3. Retirar eventualmente los adhesivos a la altura de los puntos de sujeción.
4. Colocar el soporte A y asegurarlo en del punto B, montar el conjunto sin apretar mucho.
5. Colocar el soporte C y asegurarlo en del punto D, montar el conjunto sin apretar mucho.
6. Coloque la viga transversal E entre los soportes A y C en los puntos F y G y colóquelo todo apretando a mano.
7. Montar la Brink connector H incluida la placa de enchufe batiente I y soporte J en los puntos K y L.
8. Apretar todos los tornillos y tuercas de acuerdo con los puntos del gráfico.
9. Serrar una parte de acuerdo con la figura 3 en el centro del lado inferior del parachoques.
10. Reemplace el elemento retirado en el paso 1 y 2 exceptuando el tope.

**Consultar el manual de instalación de taller para el desmontaje y mon-**

## **taje de piezas del vehículo.**

**Consultar el croquis para el montaje y medios de fijación.**

**Consultar las instrucciones de montaje adjuntas para el montaje y desmontaje del sistema de la bola extraíble.**

### **N.B.:**

- \* Para (una) eventual(es) adaptación(es) 'del vehículo' consúltese al concesionario.
- \* Si en los puntos de fijación hay una capa de betún o anti-choque hay que quitarla.
- \* Consulte a su concesionario para el peso máximo de tracción y la presión de la bola admitida de su vehículo.
- \* No agujerear cable de eléctrico, tubos de freno o gasolina"
  
- \* Retirar, si presentes, los capuchones de plástico de las tuercas de soldadura por punto.
- \* Guarde estas instrucciones junto a la documentación del vehículo después del montaje del enganche.
- \* Brink no se responsabiliza por daños causados, directa o indirectamente, por un montaje incorrecto, incluyendo el uso de herramientas inadecuadas, por el uso de métodos de montaje y medios distintos a los indicados y por la interpretación incorrecta de estas instrucciones de montaje.

## **I**

### **ISTRUZIONI PER IL MONTAGGIO:**

**Prima di iniziare il montaggio verificare la terghetta identificativa per determinare quale disegno, presente nelle istruzioni, è applicabile.**

1. Smontare il paraurti e la barra dal veicolo; la barra non dovrà più essere montata. Sostituire i tornillos. Vedi figura 1.
2. Segare via le parti indicate in figura 2.
3. Rimuovere gli eventuali adesivi dai punti di fissaggio.

4. Posizionare il sostegno A e fissarli manualmente in corrispondenza del punto B.
5. Posizionare il sostegno C e fissarli manualmente in corrispondenza del punto D.
6. Montare la traversa E tra i sostegni A e C e fissarla manualmente in corrispondenza dei punti F e G.
7. Montare lo Brink Connector H comprensiva il portapresa a scomparsa I e staffa J in corrispondenza dei punti K e L.
8. Serrare tutti i dadi e bulloni alle coppie di serraggio indicate nel disegno.
9. Segare via la parte indicata in figura 3 dalla parte centrale inferiore del paraurti.
10. Sostituire l'elemento rimosso durante la fase 1 e 2, ad eccezione la barra.

**Per lo smontaggio ed il montaggio dei componenti del veicolo consultare il manuale tecnico dell'officina.**

**Consultare il disegno per il montaggio ed i dispositivi di fissaggio.**

**Per il montaggio e lo smontaggio del sistema a sfera rimovibile, consultare le istruzioni di montaggio allegate.**

### **N.B.:**

- \* Per eventuali necessari adattamenti ""del veicolo"" si consiglia di consultare il fornitore.
- \* Rimuovere lo strato di materiale isolante dai punti d'attacco.
- \* Per il peso complessivo trainabile della Vostra vettura, consultate il Vostro rivenditore autorizzato.
- \* Praticando i fori, prestare attenzione a non danneggiare i cavi elettrici, i cavi del freno e i condotti del carburante.
- \* Rimuovere, se presenti, i coperchietti in plastica dai dadi di saldatura per punto.

- \* Questa istruzione di montaggio deve essere allegata ai documenti del veicolo dopo l'installazione del gancio.
- \* Brink non può essere ritenuta responsabile per eventuali danni direttamente o indirettamente dovuti ad un errato montaggio, intendendo con ciò anche l'uso di attrezzi non idonei e l'uso di metodi e mezzi di montaggio diversi da quelli prescritti, nonché all'errata interpretazione delle seguenti istruzioni di montaggio.

## PL INSTRUKCJA MONTAŻU:

**Przed rozpoczęciem montażu należy sprawdzić tabliczkę znamionową, aby ustalić, który z rysunków znajdujących się w instrukcji montażowej należy wykorzystać.**

1. Zdemontować z pojazdu zderzak wraz ze belką zderzakową. Belka zderzakowa nie będzie ponownie używana. Ponownie nakrętkami śruby. Patrz rysunek 1
2. Wypłować zgodnie z rysunkiem 2 zaznaczone odcinki.
3. Usunąć ewentualnie klepisko z punktów montażowych.
4. Umieścić wspornik A i umocować go w punkcie B, lekko przymocować całość.
5. Umieścić wspornik C i umocować go w punkcie D, lekko przymocować całość.
6. Zamontować poprzecznicę E między wspornikami A i C w punktach F i G, całość lekko przymocować.
7. Zamontować Brink Connector H oraz składaną płytkę z gniazdami I i wspornikiem J w punktach K i L.
8. Dokręcić wszystkie śruby i nakrętki zgodnie z rysunkiem.
9. Wypłować zgodnie z rysunkiem 3 odcinek w środkowej części od spodu zderzaka.
10. Wymienić element usunięty w kroku 1 i 2, za wyjątkiem belką zderzaka.

**Co do montażu i montowania części pojazdu zapoznać się z podręcznikiem warsztatowym.**

**Co do montażu i środków montażowych zapoznać się ze schematem.**

**Co do montażu i demontażu zdejmowanej kuli zapoznać się z załączoną instrukcją montażu .**

## WSKAZÓWKI:

- \* Po przejechaniu 1000 km dokręcić wszystkie elementy skręcane.
- \* Usunięcia materiału izolacyjnego z powierzchni styku z punktów mocowania.
- \* Podczas ewentualnych odwiertów upewnić się czy w pobliżu nie znajdują się przewody instalacji elektrycznej, przewody hydrauliczne lub przewody paliwowe.
- \* Wszystkie ewentualne powłoki lakierniczej zabezpieczyć przed korozją.
- \* Należy wyjąć ewentualne plastikowe zaślepki w punktach przyspawanych nakrętek.
- \* Stosować nakrętki oraz śruby gatunkowe dostarczone w komplecie.
- \* Utrzymywać kulę w czystości, oraz pamiętać o regularnym jej smarowaniu.
- \* Hak holowniczy zarejestrować w stacji diagnostycznej.

Zastosowanie się do powyższych wskazań gwarantuje Państwu bezpieczeństwo, niezawodność i sprawność naszego wyrobu przez cały okres jego użytkowania.

\* Firma Brink nie ponosi odpowiedzialności za straty poniesione pośrednio lub bezpośrednio na skutek niewłaściwego montażu, w tym użycia niewłaściwych narzędzi i sposobów montażu niezgodnych z instrukcją, oraz niezastosowanie się do treści instrukcji.

## SF ASENNUSOHJEET:

**Ennen asennusta selvittää tyypikkilvestä, mikä asennusohjeen piirro-**

## **koskee kyseistä autoa**

1. Irrota ajoneuvosta puskuri sekä iskunvaimenninpalkki, iskunvaimenninpalkkia ei enää käytetä. Aseta pultit takaisin mutterit. Ks. kuva 1.
2. Saha merkityt osat irti kuvan 2 mukaisesti.
3. Poista mahdolliset tarrat kiinnityskohdista.
4. Aseta kannatin A ja kiinnitä se kohtaan B, kiinnitä ne kaikki löyhästi.
5. Aseta kannatin C ja kiinnitä se kohtaan D, kiinnitä ne kaikki löyhästi.
6. Kiinnitä poikittaispalkki E tukien A ja C väliin kohtiin F ja G, kiinnitä kaikki käsin.
7. Kiinnitä Brink Connector H ja siihen kiinnitetty kokoontaitettava pistorasialevy I luettuna J väliin kohtiin K ja L.
8. Kiristä kaikki pultit ja mutterit piirroksen mukaisesti.
9. Sahaa irti osa puskurin alaosan keskiosasta kuvan 3 osoittamalla tavalla.
10. Asenna vaiheessa 1 ja 2 irrotettu osa iskunvaimenninpalkkia lukuun ottamatta.

**Ajoneuvon osien purkamis- ja asennusohjeet, ks. työpaikalla käytetty käsikirja.**

**Asennus- ja kiinnitysohjeet, ks. piirros.**

**Irrotettavan kuulajärjestelmän asennus- ja purkamisohjeet, ks. oheinen asennusopas.**

## **TÄRKEÄÄ:**

- \* ""Ajoneuvo"" koskevasta mahdollisesta tarpeellisesta sovellutuksesta/sovellutuksista on kysyttävä neuvoa jälleenmyyjältä.
- \* Mikäli kiinnityskohdissa on bitumi- tai tärinänestokerros, se on poistettava.
- \* Auton vetämää sallittua enimmäiskuormitusta on tiedusteltava jälleenmyyjältä.

\* Porattaessa on huolehdittava siitä, että ei jouduta kosketuksiin sähkö-, jarru- tai polttoainejohtojen kanssa.

\* Poista, ""mikäli olemassa"", pistehitsausmuttereiden muovisuojukset.

\* Nämä asennusohjeet on asennuksen jälkeen säilytettävä yhdessä ajoneuvoa koskevien papereiden kanssa.

\* Brink ei ole vastuussa vioittumisesta, joka on suoraan tai epäsuoraan aiheutunut väärästä asennuksesta samoin kuin sopimattomien työkalujen käytöstä, muiden kuin ohjeissa mainittujen asennusmenetelmien tai välineiden käytöstä sekä kyseisten asennusohjeiden väärintulkinnasta.

**CZ**

## **POKYNY K MONTÁŽI:**

**Před instalací je nutno zkontrolovat typový štítek, abyste zjistili, který nákras v pokynech pro instalaci máte použít.**

1. Odstraňte nárazník a nosník nárazníku z vozidla. Nosič nárazníku již nebudete potřebovat. Vyměňte matice. Viz schéma 1.
2. Vyřízněte označené části z obrázku 2.
3. Odstraňte jakékoliv nálepky z míst připojení.
4. Umístěte vzpěru A a připevněte ji v bodu B, pak připevněte celou tuto část aniž byste ji plně utáhli.
5. Umístěte vzpěru C a připevněte ji v bodu D, pak připevněte celou tuto část aniž byste ji plně utáhli.
6. Umístěte příčný nosník E mezi podpěry A a C k bodům F a G a utáhněte ručně tento celek.
7. Nasad'te Brink Connector H včetně držáku zásuvky I a držáku J k bodům K a L.
8. Utáhněte všechny matice a šrouby kroutivou silou uvedenou v nákresu.
9. Odřezte střední a spodní část nárazníku, viz schéma 3.
10. Vyměňte prvek odstraněný v kroku 1 a 2 kromě nosník nárazníku.

**Před demontáží a montáží částí vozidla konzultujte montážní příručku.**

## Montážní pokyny a metoda připevnění dle náčrtu.

Před montáží vyměnitelného systému tažné koule konzultujte montážní manuál.

### DŮLEŽITÉ:

- \* Pokud je potřeba provést na voze úpravy, obraťte se na svého prodejce.
- \* Pokud je místo montáže opatřeno asfaltovým nátěrem nebo vrstvou nátěru snižující hluk, odstraňte je.
- \* Pro informaci o maximálním nákladu povoleném k tažení se obraťte na svého prodejce.
- \* Při vrtání dbejte zvýšené pozornosti, zejména co se týče elektrických, brzdových a palivových kontaktů.
- \* Pokud jsou na maticích bodového svařování plastová víčka, odstraňte je.
- \* Po montáži uschovejte tento manuál k ostatním dokladům vozidla.
- \* Společnost Brink neodpovídá za přímé ani nepřímé škody způsobené nesprávnou montáží, včetně použití nevhodných nástrojů, použití jiných metod montáže a prostředků než uvedených a nesprávným pochopením těchto pokynů k montáži.

## H

### SZERELÉSI ÚTMUTATÓ:

Mielőtt rögzítené az eszközt, ellenőrizze a tőpustáblát, hogy a rögzítési útmutató alapján melyik ábra alkalmazandó.

1. Távolítsa el a járműről az ütközőt és az ütközőrúdra. Az ütközőrúdra már nem lesz szükség. Cserélje ki a anyacsavarokat. Lásd az ábrát 1.
2. Fűrészsel vágja ki a jelzett részeket a 2. ábra szerint.
4. Távolítsa el az összes címkét az érintkezési pontok helyén.
5. Helyezze el az A támasztékot és illessze a B pontokban, majd szerelje fel az egész tárgyat lazán felcsavarva.
5. Helyezze el az C támasztékot és illessze a D pontokban, majd szerelje fel az egész tárgyat lazán felcsavarva.

6. Illessze az E keresztartót az A és C tartók közé az F és G pontokban, majd húzza meg ujjal a rögzítéseket.
7. Szerelje fel a Brink Connector H az aljzatlemezrel I és a kengyellel J együtt az K és L pontokban.
8. Szorítsa be az összes anyát és csavart a rajzon feltüntetett csavarónyomatékig.
9. Fűrészljen ki az ütköző középső és alsó részéből egy cikket a(z) 3 ábrán feltüntetett módon.
10. Az ütközőrúdra kivételével cserélje ki az 1 az 2. lépésben eltávolított elemeket.

**A jármű alkatrészeinek szétszerelési és összeillesztési módját lásd a munkahelyi kézikönyvben.**

**Az összeillesztési útmutatót és az alkatrészek csatlakoztatási módját lásd a rajzon.**

**Az eltávolítható gömbrendszer összeszerelési útmutatóját lásd a termékhez mellékelt összeszerelési kézikönyvben.**

### FONTOS:

- \* Amennyiben a gépkocsin módosításra van szükség, kérjünk felvilágosítást kereskedőnk től.
- \* Amennyiben a csatlakozási pontok bitumennel, vagy zajcsökkentő anyaggal van bevonva, ezeket távolítsuk el.
- \* A jármű által maximálisan vontatható megengedett teher mértékéről tájékozódjunk kereskedőnk től.
- \* Fúrás során ügyeljünk arra, hogy elkerüljük az elektromos, a fék- és az üzemyanyag-vezetékeket.
- \* Amennyiben ponthegeztéssel rögzített anyákkal találkozunk, vegyük le róluk a mianyag sapkát.
- \* A felszerelés után az útmutatót Cserizük a gépjármű papírjaival együtt.
- \* A Brink nem vállal felelősséget a nem megfelelő szerelésből közvetlen

vagy közvetett módon következő károkért. Ez vonatkozik a nem megfelelő szerszámok használatára, a leírtaktól eltérő módszerek és eszközök alkalmazására, valamint a szerelési útmutató téves értelmezésére.

## **RUS** РУКОВОДСТВО ДЛЯ МОНТАЖА:

**Перед тем, как начинать монтаж, требуется проверить табличку с типом изделия для того, чтобы определить какую именно из иллюстраций в инструкции по установке нужно использовать.**

1. Снять бампер вместе со буферным брусом автомобиля. Буферный брус больше не понадобится. Поставить болты на гайки. См. рисунок 1.
2. Отпилить обозначенные части, как указано на рис. 2.
3. По мере необходимости, удалить наклейки на местах крепления.
4. Поставить кронштейн А и прикрепить его в точке В, закрепив не до конца.
5. Поставить кронштейн С и прикрепить его в точке D, закрепив не до конца.
6. Установить поперечный брус Е между опорами А и С в точках F и G, затянув крепежный материал не до конца.
7. Установить Brink Connector H вместе с отводной штепсельной I кронштейном J в точках K и L.
8. Затянуть все болты и гайки в соответствии со значениями, указанными на рисунке.
9. Выпилить часть из бампера в середине снизу, как указано на рис.3.
10. Замените элемент, снятый на шаге 1 и 2, кроме буферным брусом.

**Для инструкций по снятию и установке деталей автомобиля, обращайтесь к руководству для работников гаражей.**

**Информацию о монтаже и средствах крепления вы найдете в схеме.**

**Для инструкций по установке и снятию съемного крюка с шаром, обращайтесь к прилагаемому руководству по монтажу.**

## **ВНИМАНИЕ:**

- \* Если потребуются изменения конструкции транспортного средства, следует посоветоваться с дилером автомобиля.
- \* Если в точках прикрепления имеется слой битума или противоржавной материал, его следует удалить.
- \* Сведения о максимально допустимой массе буксируемого прицепа Вы можете получить у дилера автомобиля.
- \* При сверлении следите за тем, чтобы не задеть электропроводку и линии тормозной цепи и подачи горючего.
- \* Удалите (если они имеются) пластмассовые затычки из приваренных гаек.
- \* После монтажа крюка следует хранить настоящее руководство в комплекте с технической документацией автомобиля.
- \* Фирма Brink не отвечает за ущерб, являющийся прямым или косвенным следствием неправильного монтажа, в том числе использования неподходящих инструментов и применения иного способа монтажа или других средств, чем предписано в инструкции, либо неправильного истолкования настоящей инструкции по монтажу.

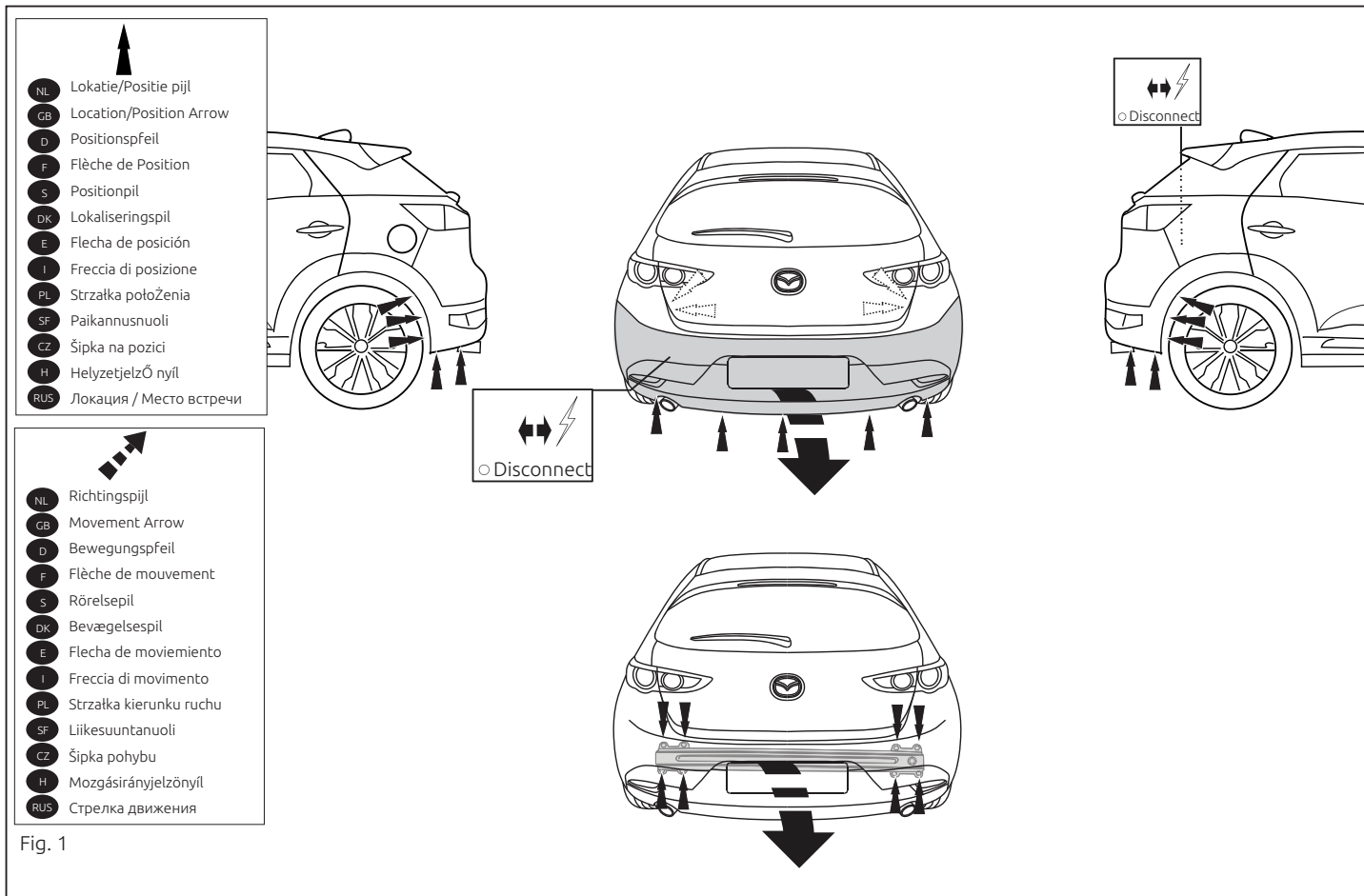
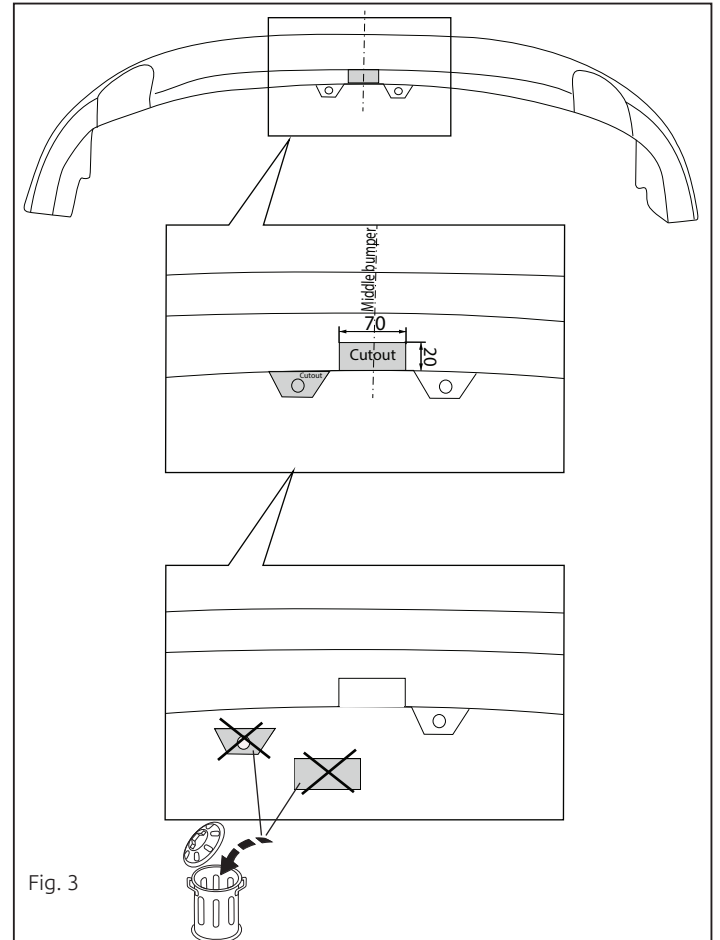
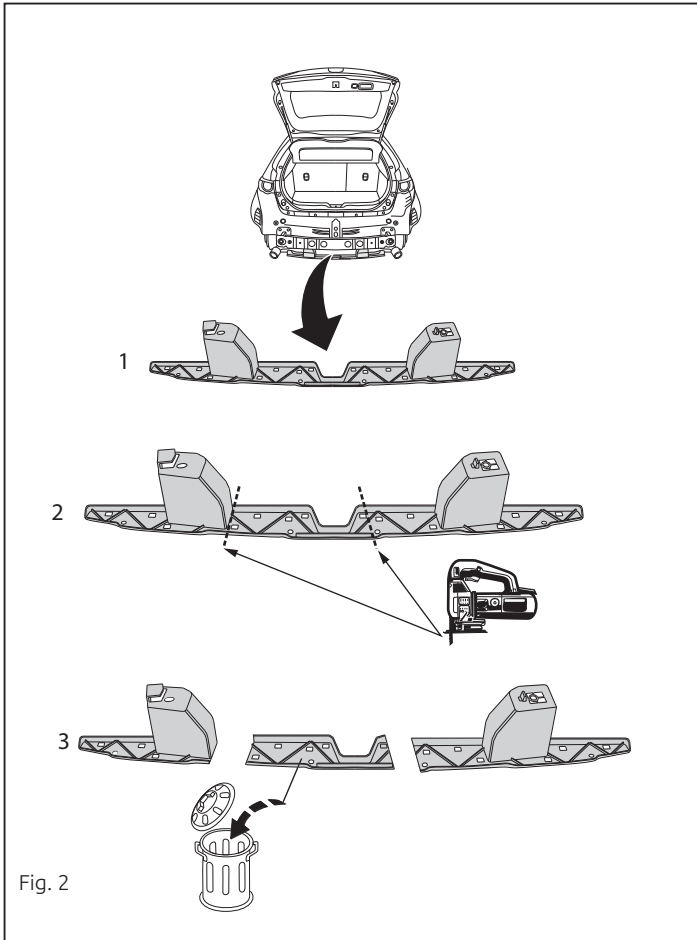


Fig. 1





NL	GB	D	F	S	DK	E	I	PL	FS	CZ	H	Rus
Sjabloon	Template	Schablone	Gabarit	schablonen	skabelon	Plantilla	Sagoma	Szablon	Malline	Šablona	Sablon	Шаблон
Binnenkant bumper	Inside bumper	Innenseite Stoßstange	Intérieur du pare-chocs	Stötfångarens insida	Kofangerens inderside	Lado interior del parachoques	Lato interno del paraurti	Wewnętrzna strona zderzaka	Puskurin sisäpuolelle	Vnitř strana nárazníku	Belső lökhárító	Внутренняя сторона бампера
Buitenkant bumper	Outside bumper	Außenseite Stoßstange	Extérieur du pare-chocs	Stötfångarens utsida	Kofangerens yderside	Lado exterior del parachoques	Lato esterno del paraurti	Zewnętrzna strona zderzaka	Puskurin ulkopuolelle	Vnější strana nárazníku	Külső lökhárító	Наружняя сторона бампера
Onderkant bumper	Underside bumper / Bumper edge	Unterseite Stoßstange	Dessous du pare-chocs	Stötfångarens undersida	Kofangerens undersiden	Lado inferior del parachoques	Lato inferiore del paraurti	Spód/krawędź zderzaka	Puskurin alapuolelle	Spodní strana nárazníku	Alsó lökhárító	Нижний край бампера
Midden bumper	Middle bumper	Mitte Stoßstange	Milieu du pare-chocs	Stötfångarens mitt	Kofangerens midte	Centro del parachoques	Centro del paraurti	Środek zderzaka	Puskurin keskelle	Střed nárazníku	Középső lökhárító	Средние части бампера
Links	LHS	Links	Gauche	Vänster	Venstre	Izquierdo	Sinistra	Lewy	Vasen	Levá strana	Bal	Слева
Rechts	RHS	Rechts	Droit	Höger	Højre	Derecho	Destra	Prawy	Oikea	Pravá strana	Jobb	Справа
Uitsnijden	Cut out	Ausschneiden	Découper	Klippa ut	Skære ud	Cortar	Ritagliare	Wyciąć	Leikata	Vyřiznout	Kivágás	Вырез
Buiglijn	Bend line	Biegelinie	Ligne de pliage	Böjlinje	Bukke linie	Doblar línea	Linea di piega	Linia zagięcia	Taivutuslinja	Linie ohybu	Hajtási vonal	Линия изгиба
Koppelen	Connect	Verbinden	Connecter	Koppla in	Forbind	Conectar	Connettere	Połączyć	Kytkeä	Připojit	Csatlakozás	Соединить
Ontkoppelen	Disconnect	Abkuppeln	Déconnecter	Koppla från	Afbryd	Desconectar	Disconnettere	Odlączyć	Katkaista	Odpojit	Eltávolítás	Разъединить
zonder bumperklep	Without bumpercover	ohne Stoßstangenklappe	sans trappe de pare-chocs	utan täckplåt	uden dækplade i støtfångeren	sin tapa parachoques	senza copripaurti	bez osłony zderzaka	ole puskurinsa suojustevyvä	bez krytu nárazníku	nélkül lökhárító burkolat	без кожуха бампера



Dispositivo di traino tipo: 6692  
 Per autoveicoli: Mazda  
 3 HB 01/2019->  
 Tipo funzionale: BP

Classe e tipo di attacco: A50-X  
 Omologazione: E11 55R 0111527  
 Valore D: 8.5 kN  
 Carico Verticale max. S: 80 kg

Larghezza rimorchiabile per Caravan e T.A.T.S.: 2,45m vedere CARTA di CIRCOLAZIONE VEICOLO (motrice) + 70 cm = ..arrotondare ai 5 cm superiore (vedi D.M.28/05/85)

Massa rimorchiabile: vedi carta di circolazione dell' autoveicolo

Per verificare l'idoneità del dispositivo di traino omologato a norma UN ECE R55, all'installazione sulla vettura su cui si intende procedere al montaggio, compilare la seguente formula (se necessario declassare la massa rimorchiabile):

$$D = \frac{T \times C}{T + C} \times 0,00981 \leq 8.5 \text{ kN}$$

dove: T= Massa Complessiva Max. della motrice (in kg)  
 C= Massa Rimorchiabile Max. della motrice (in kg)

**DA COMPILARE PER IL COLLAUDO**

DICHIARAZIONE DI CORRETTO MONTAGGIO: la sottoscritta Ditta dichiara di aver montato in maniera corretta ed in conformit'alle prescrizioni sia del costruttore del veicolo che del costruttore del dispositivo stesso il seguente dispositivo di attacco meccanico:

tipo:.....  
 Il dispositivo di attacco sopra indicato è stato installato su autoveicolo  
 modello:.....  
 targa:.....  
 Data:.....

TIMBRO e FIRMA

Si dichiara inoltre di aver informato l'utente del veicolo sull'USO e MANUTENZIONE del dispositivo stesso.

