

# Wiringkit



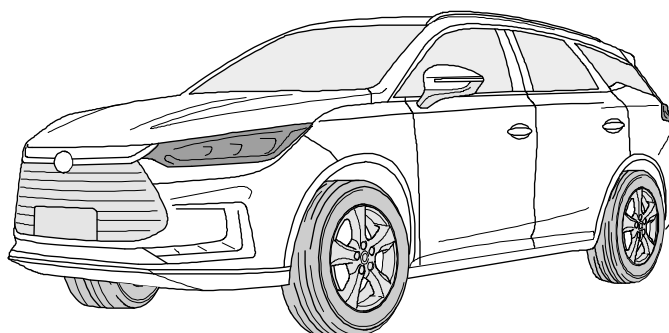
- D Einbauanleitung
- GB Installation instructions
- F Consignes de montage
- NL Montagehandleiding
- DK Montagevejledning
- N Monteringsinstruksjon
- S Installationsanvisning
- FIN Asennusohje
- I Istruzioni per il montaggio
- E Instrucciones de montaje
- P Instruções de montagem
- GR Οδηγίες εγκατάστασης
- CZ Návod k montáži
- SLO Navodilo za vgradnjo
- SK Montážny návod
- PL Instrukcja montażu
- TR Montaj talimatı
- H Beépítési útmutató
- HR Upute o ugradnji
- BUL Инструкция за монтаж
- RO Instrucțiuni de montaj
- RU Инструкция по монтажу и установке
- LT Montavimo informacija
- LV Iemontēšanas pamācība
- EST Paigaldusjuhend

## 731014

BYD

• Tang

06/22 >>

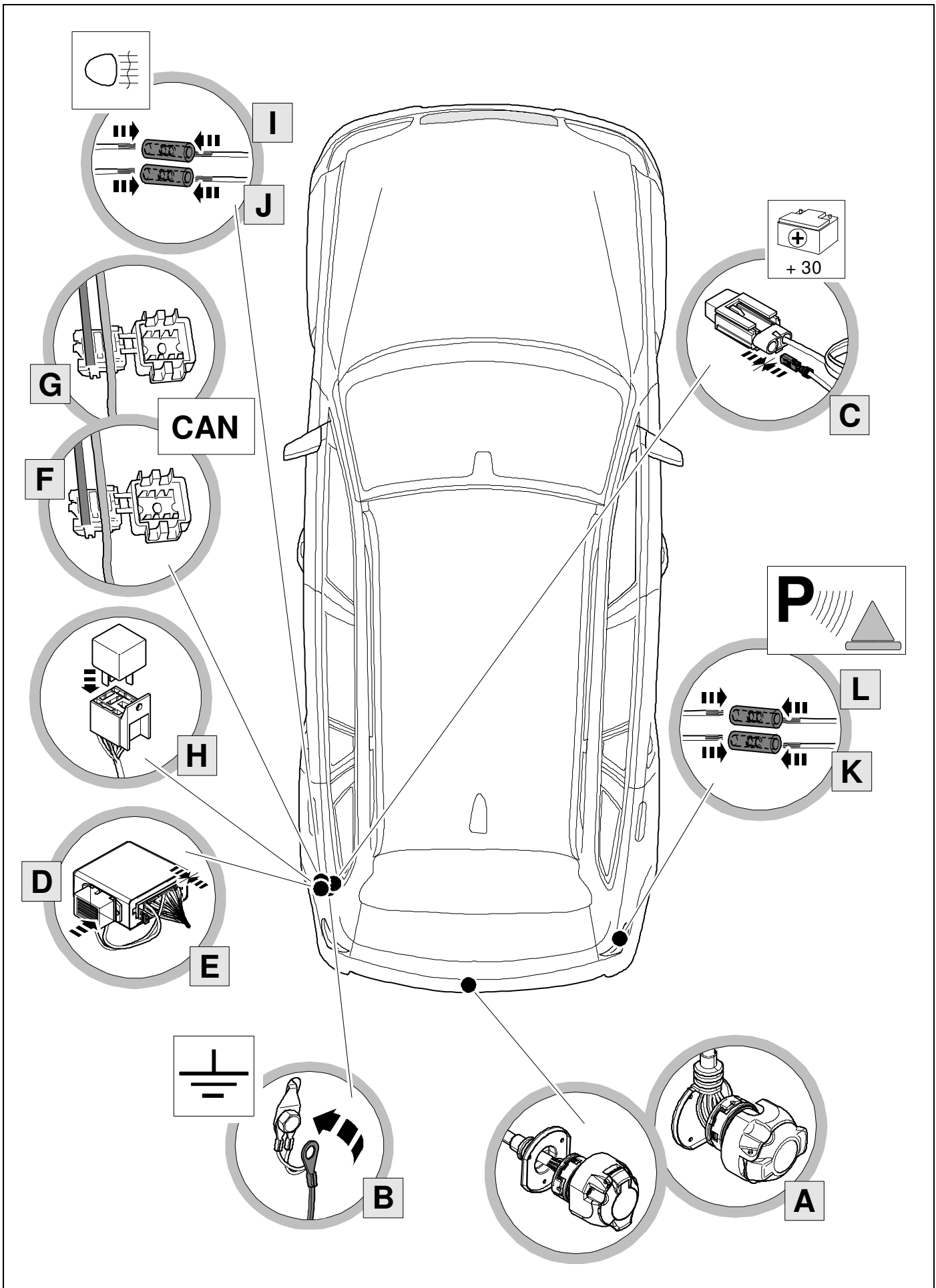


This Fitting Instruction is dated **03-07-2023**.  
Always scan for the latest and most complete fitting instructions.

**BRINK**

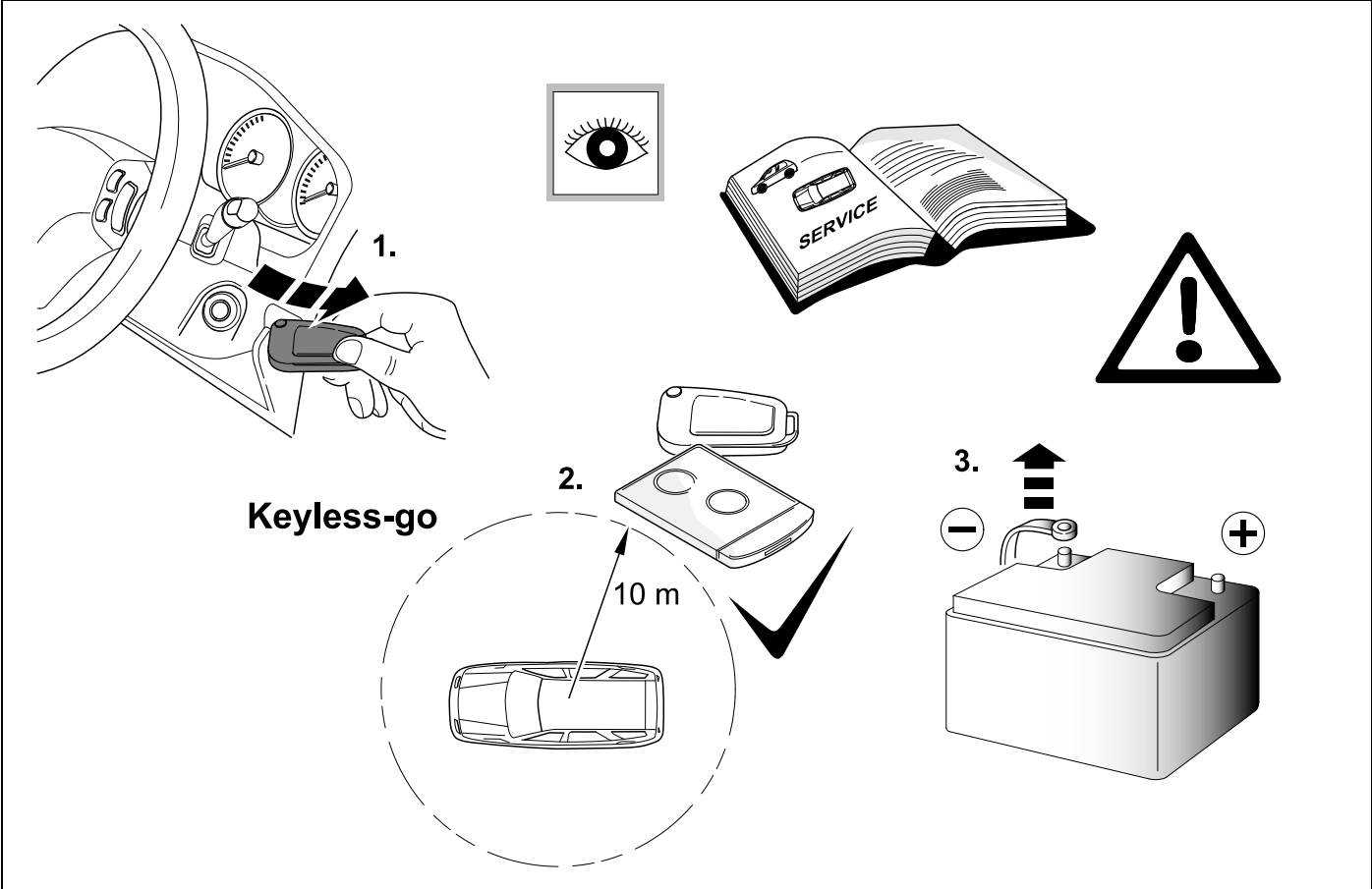
Your perfect fit  
brink.eu

# OVERVIEW

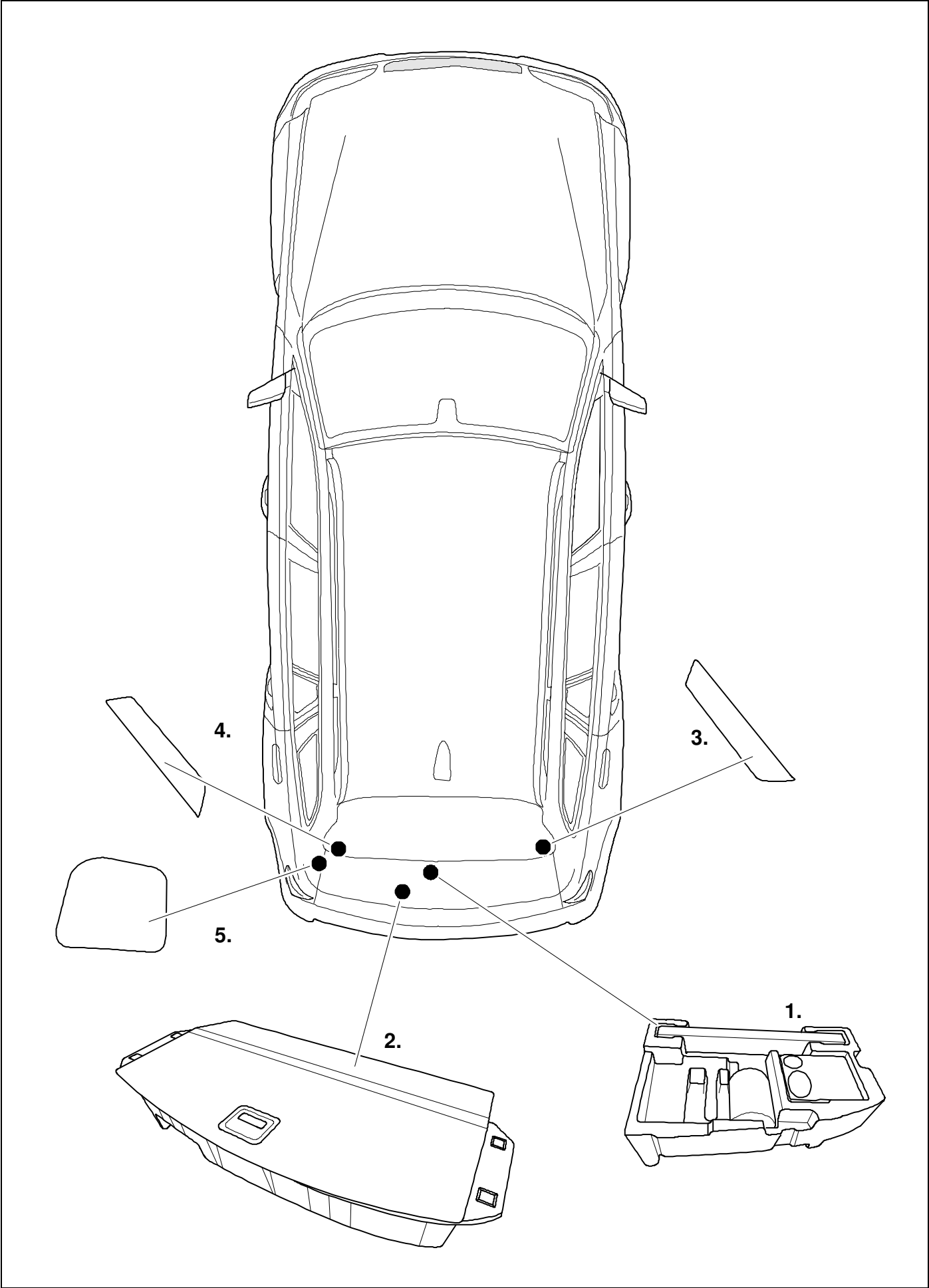




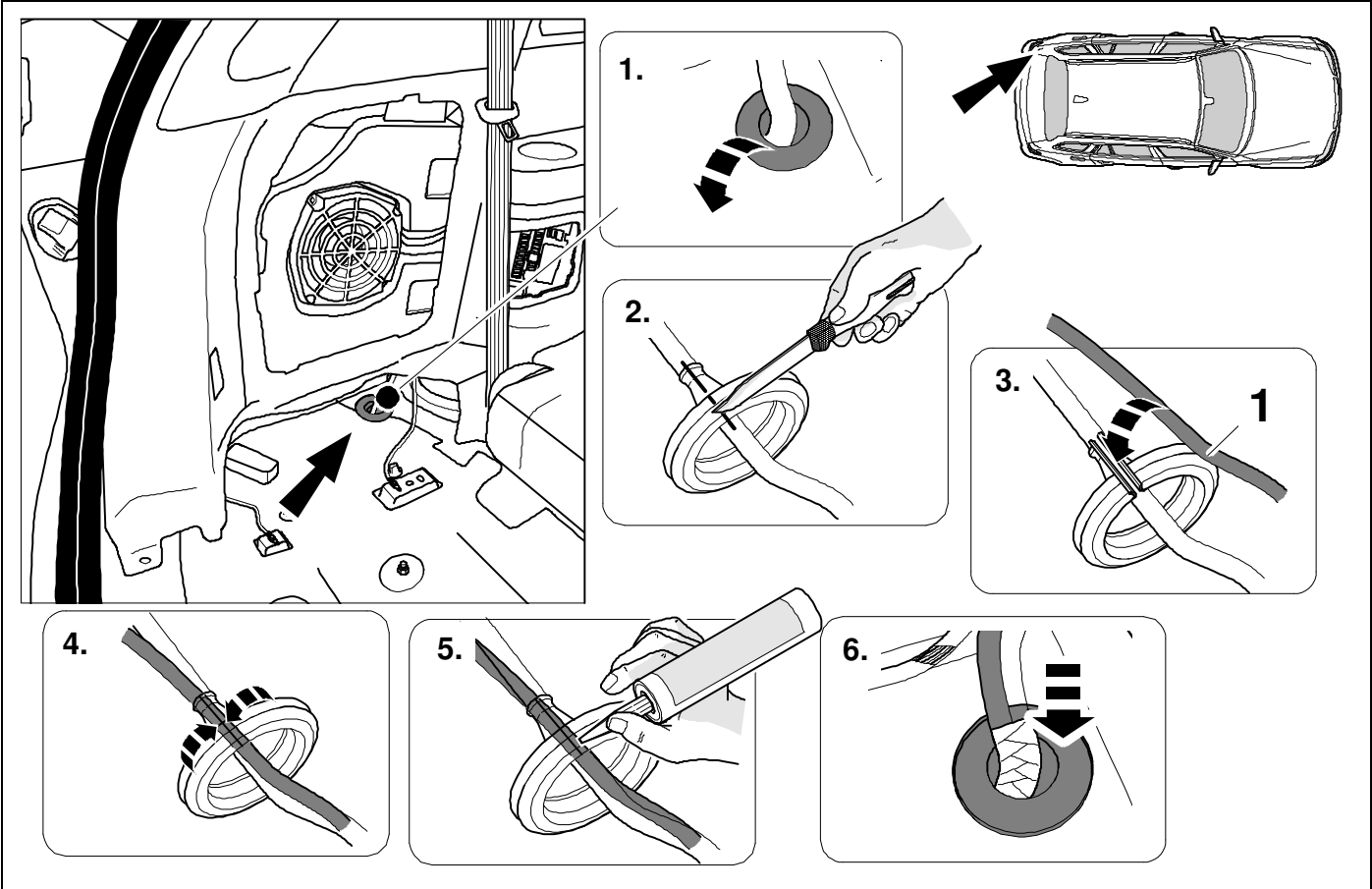
1



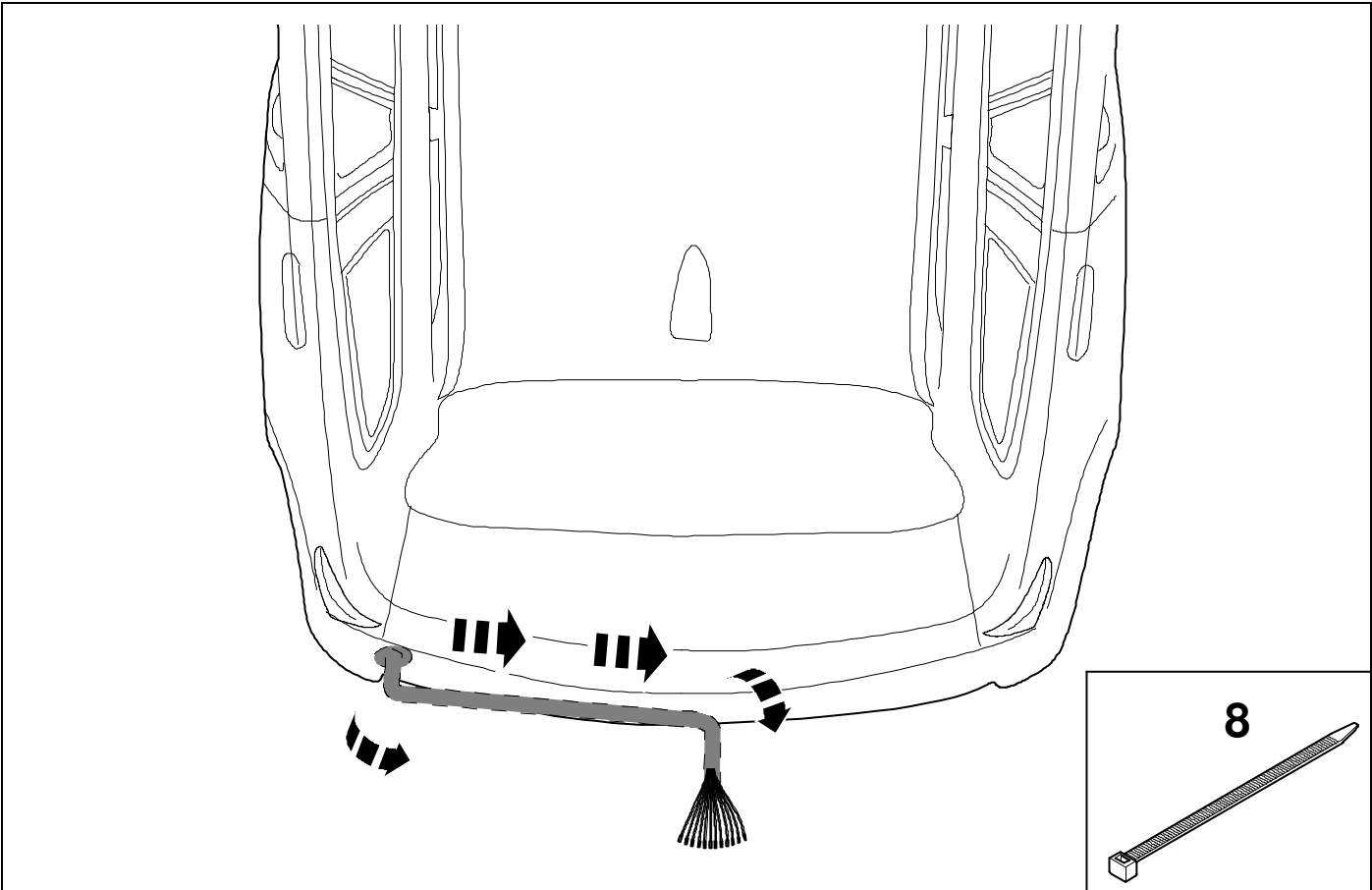
## 2 REMOVE



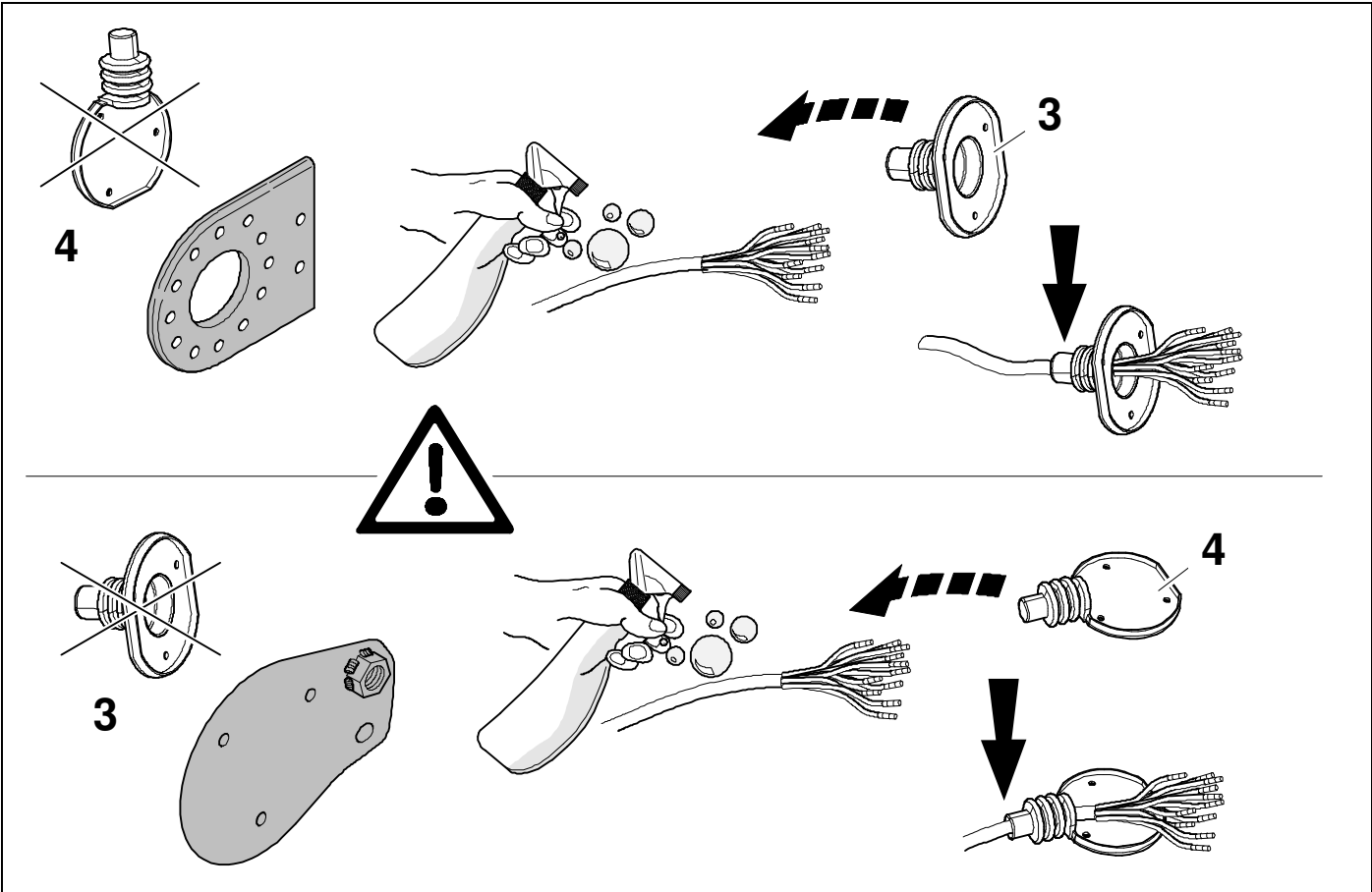
3



4



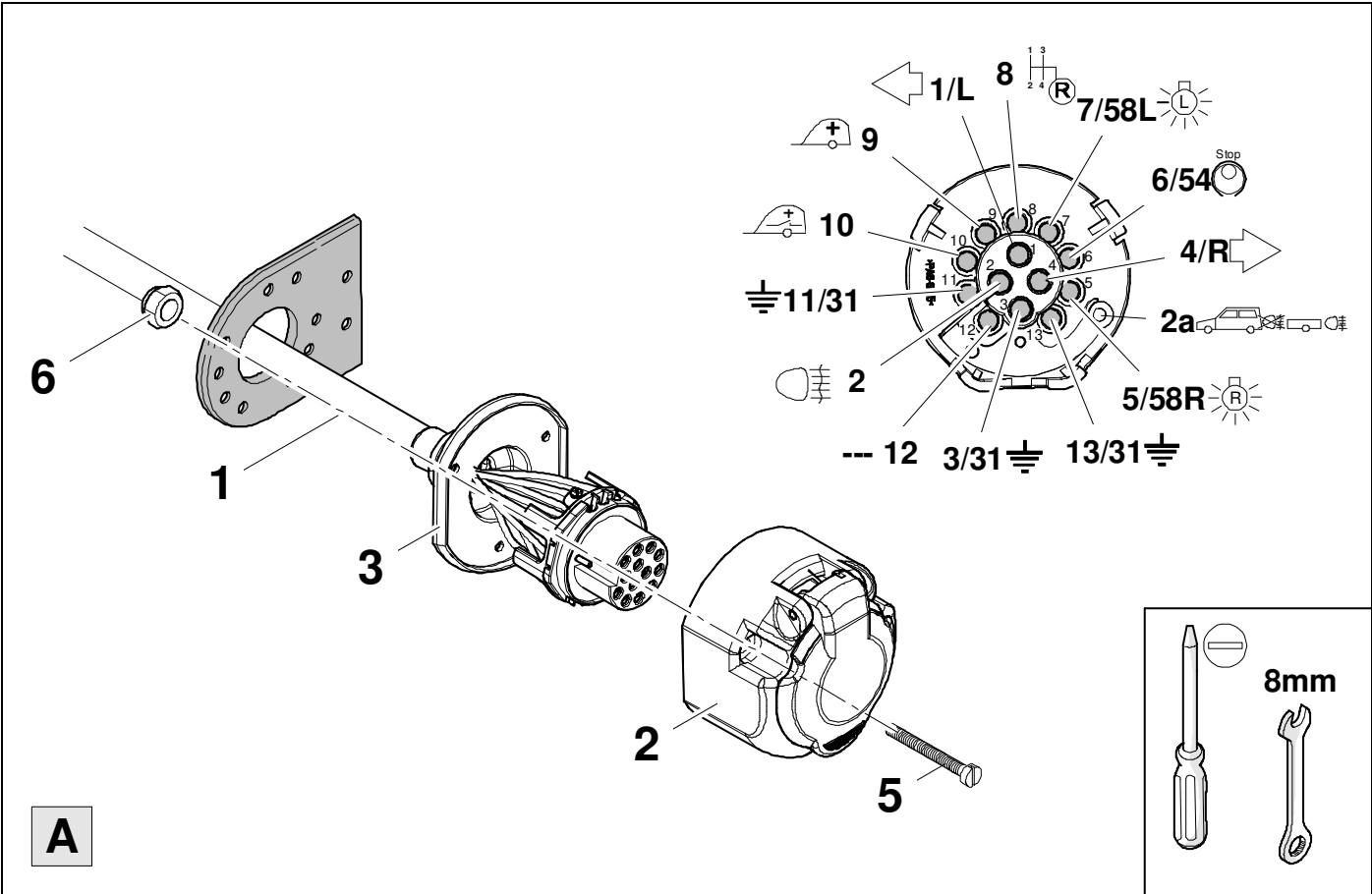
5



6



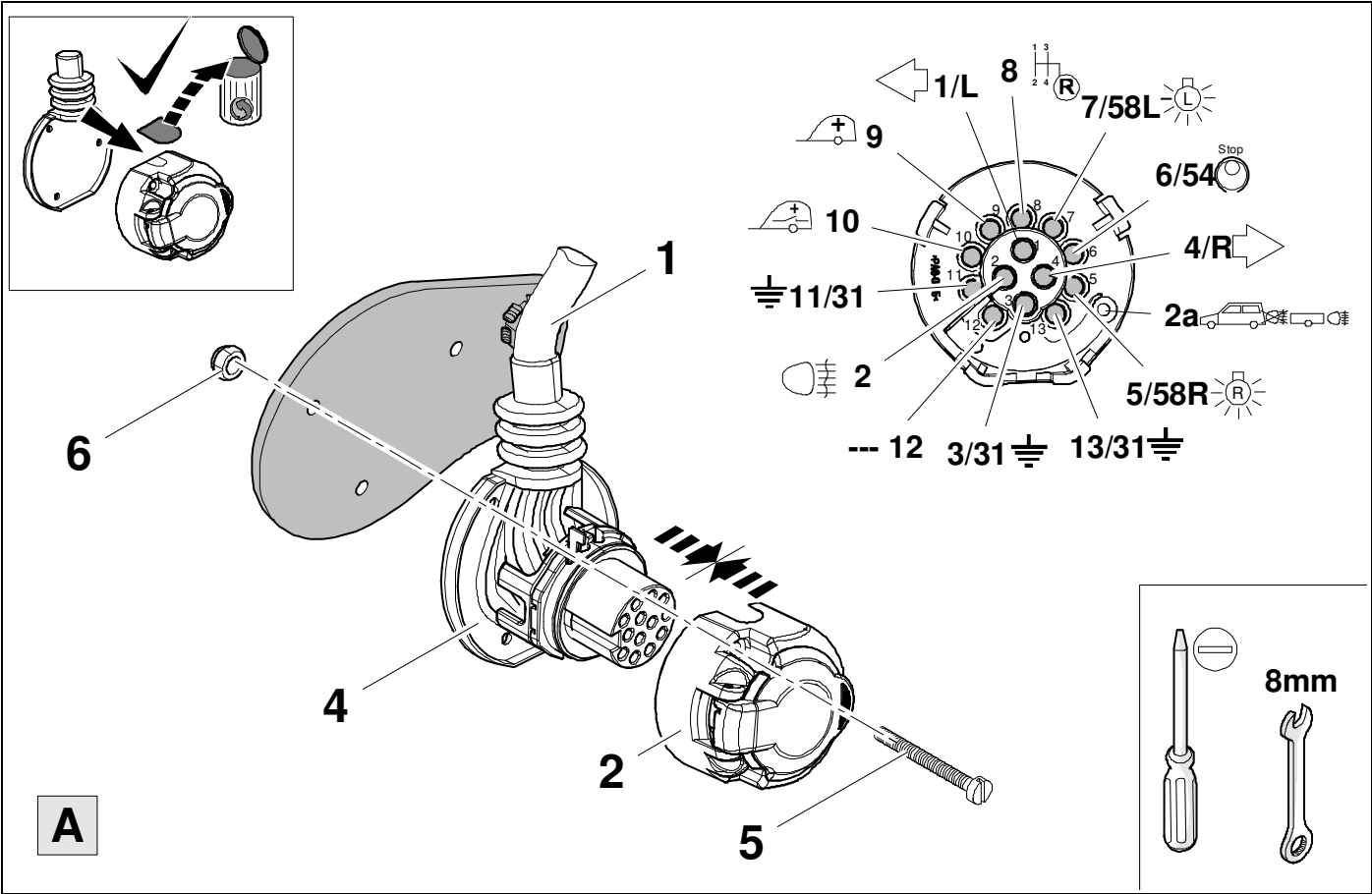
8



7



8



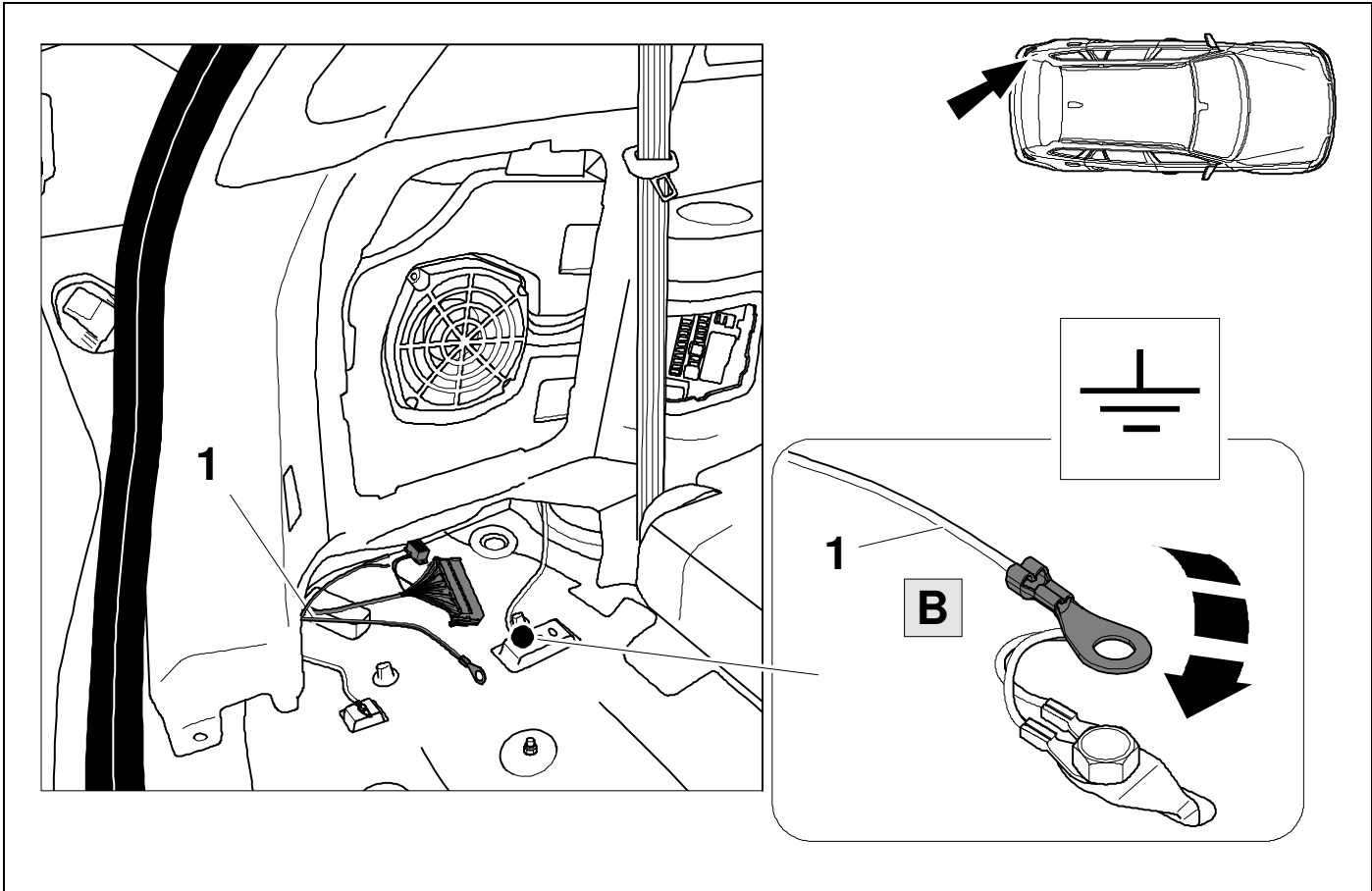




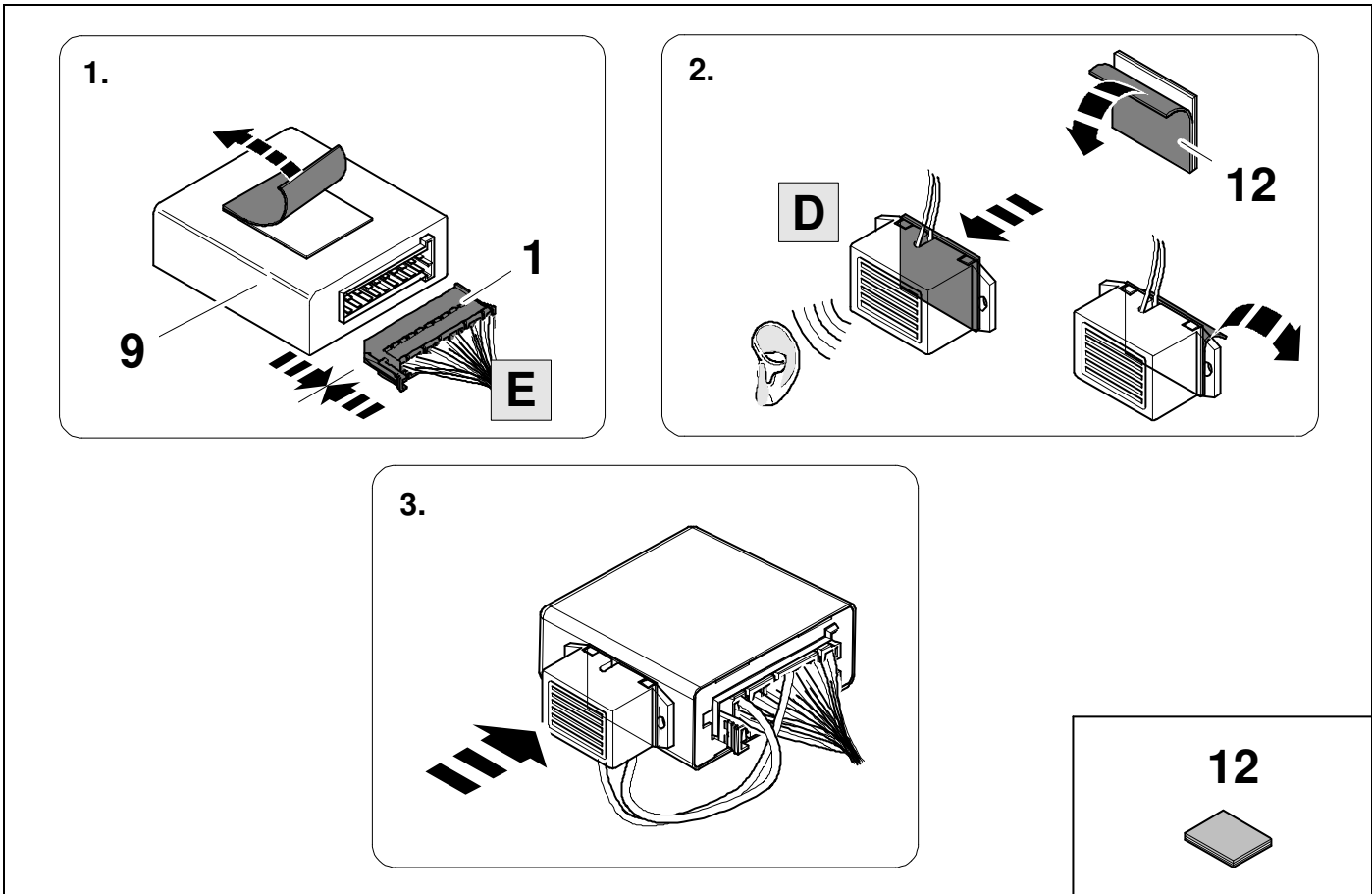
|          |              |  |               |              |            |
|----------|--------------|--|---------------|--------------|------------|
|          |              |  |               |              |            |
| <b>1</b> | <b>bk/wh</b> |  | <b>8</b>      | <b>bu/rd</b> |            |
| <b>2</b> | <b>gy</b>    |  | <b>9</b>      | <b>rd/bu</b> |            |
| <b>3</b> | <b>wh/bn</b> |  | <b>10</b>     | <b>ye</b>    |            |
| <b>4</b> | <b>bk/gn</b> |  | <b>11</b>     | <b>bn/gn</b> |            |
| <b>5</b> | <b>gy/rd</b> |  | <b>12</b>     | <b>no</b>    | <b>-/-</b> |
| <b>6</b> | <b>bk/rd</b> |  | <b>13</b>     | <b>bn</b>    |            |
| <b>7</b> | <b>gy/bk</b> |  | <b>58b/2a</b> | <b>gy/wh</b> |            |

| <b>9</b>     | <b>bk</b> | <b>wh</b> | <b>gy</b> | <b>gn</b> | <b>rd</b> | <b>bu</b> | <b>ye</b> | <b>bn</b>  | <b>pu</b>      | <b>or</b>      | <b>no</b>                |
|--------------|-----------|-----------|-----------|-----------|-----------|-----------|-----------|------------|----------------|----------------|--------------------------|
| <b>(D)</b>   | schwarz   | weiß      | grau      | grün      | rot       | blau      | gelb      | braun      | violett        | orange         | nicht belegt             |
| <b>(GB)</b>  | black     | white     | grey      | green     | red       | blue      | yellow    | brown      | purple         | orange         | not occupied             |
| <b>(F)</b>   | noir      | blanc     | gris      | vert      | rouge     | bleu      | jaune     | brun       | violet         | orange         | inutilisé                |
| <b>(NL)</b>  | zwart     | wit       | grijs     | groen     | rood      | blauw     | geel      | bruin      | violet         | oranje         | niet aangesloten         |
| <b>(DK)</b>  | sort      | hvid      | grå       | grøn      | rød       | blå       | gul       | brun       | violet         | orange         | ikke anvendt             |
| <b>(N)</b>   | svart     | hvit      | grå       | grønn     | rød       | blå       | gul       | brun       | fiolett        | oransje        | ikke i bruk              |
| <b>(S)</b>   | svart     | vit       | grå       | grön      | röd       | blå       | gul       | brun       | violett        | orange         | ej använd                |
| <b>(FIN)</b> | musta     | valkoinen | harmaa    | vihreä    | punainen  | sininen   | keltainen | ruskea     | violetti       | oranssi        | ei varattu               |
| <b>(I)</b>   | nero      | bianco    | grigio    | verde     | rosso     | blu       | giallo    | marrone    | viola          | arancione      | libero                   |
| <b>(E)</b>   | negro     | blanco    | gris      | verde     | rojo      | azul      | amarillo  | marrón     | violeta        | anaranja-do    | no ocupado               |
| <b>(P)</b>   | preto     | branco    | cinzento  | verde     | vermelho  | azul      | amarelo   | castanho   | violeta        | laranja        | não ocupado              |
| <b>(GR)</b>  | μαύρος    | λευκός    | Γκρι      | πράσινος  | κόκκινος  | μπλε      | κίτρινος  | καφέ       | Μωβ            | πορτοκαλί      | δεν είναι κατ'επιτημένος |
| <b>(PL)</b>  | czarny    | biały     | szary     | zielony   | czerwony  | niebiesko | żółty     | brazowy    | fioletowy      | pomarańczowy   | wolny                    |
| <b>(CZ)</b>  | černý     | bílý      | šedý      | zelený    | červený   | modrý     | žlutý     | hnědý      | fialový        | oranžový       | neobsazen                |
| <b>(TR)</b>  | siyah     | beyaz     | gri       | yeşil     | kırmızı   | mavi      | sarı      | kahverengi | mor            | portakal rengi | boş                      |
| <b>(H)</b>   | fekete    | fehér     | szürke    | zöld      | piros     | kék       | sárga     | barna      | ibolyakék      | narancssárga   | nem foglalt              |
| <b>(HR)</b>  | crno      | bijelo    | sivo      | zeleno    | crveno    | plavo     | zuto      | smeđe      | ljubičasto     | narandasto     | nije zauzeto             |
| <b>(BUL)</b> | черен     | бял       | сив       | зелен     | червен    | син       | жълт      | кафяв      | виолетов       | оранжев        | свободно                 |
| <b>(RO)</b>  | negru     | alb       | gri       | verde     | roșu      | albastru  | galben    | maro       | violet         | portocaliu     | liber                    |
| <b>(RU)</b>  | черный    | белый     | серый     | зеленый   | красный   | голубой   | жёлтый    | коричневый | пурпурный      | оранжевый      | свободно                 |
| <b>(LT)</b>  | juoda     | balta     | pilka     | žalia     | raudona   | mėlyna    | geltona   | ruda       | purpurinė      | oranžinė       | laisva                   |
| <b>(LV)</b>  | melna     | balta     | pelēka    | zaļa      | sarkana   | zila      | dzeltena  | brūna      | purpur-sarkana | oranža         | brīvs                    |
| <b>(EST)</b> | must      | valge     | hall      | roheline  | punane    | sinine    | kollane   | pruun      | purpur-punane  | oraanž         | vaba                     |
| <b>(SLO)</b> | črna      | bela      | siva      | zelena    | rdeča     | modra     | rumena    | smeđ       | vijoličast     | oranžen        | ni zasedeno              |
| <b>(SK)</b>  | čierny    | biely     | šedý      | zelený    | červený   | modrý     | žltý      | hnědý      | fialový        | pomaraňový     | neobsadený               |

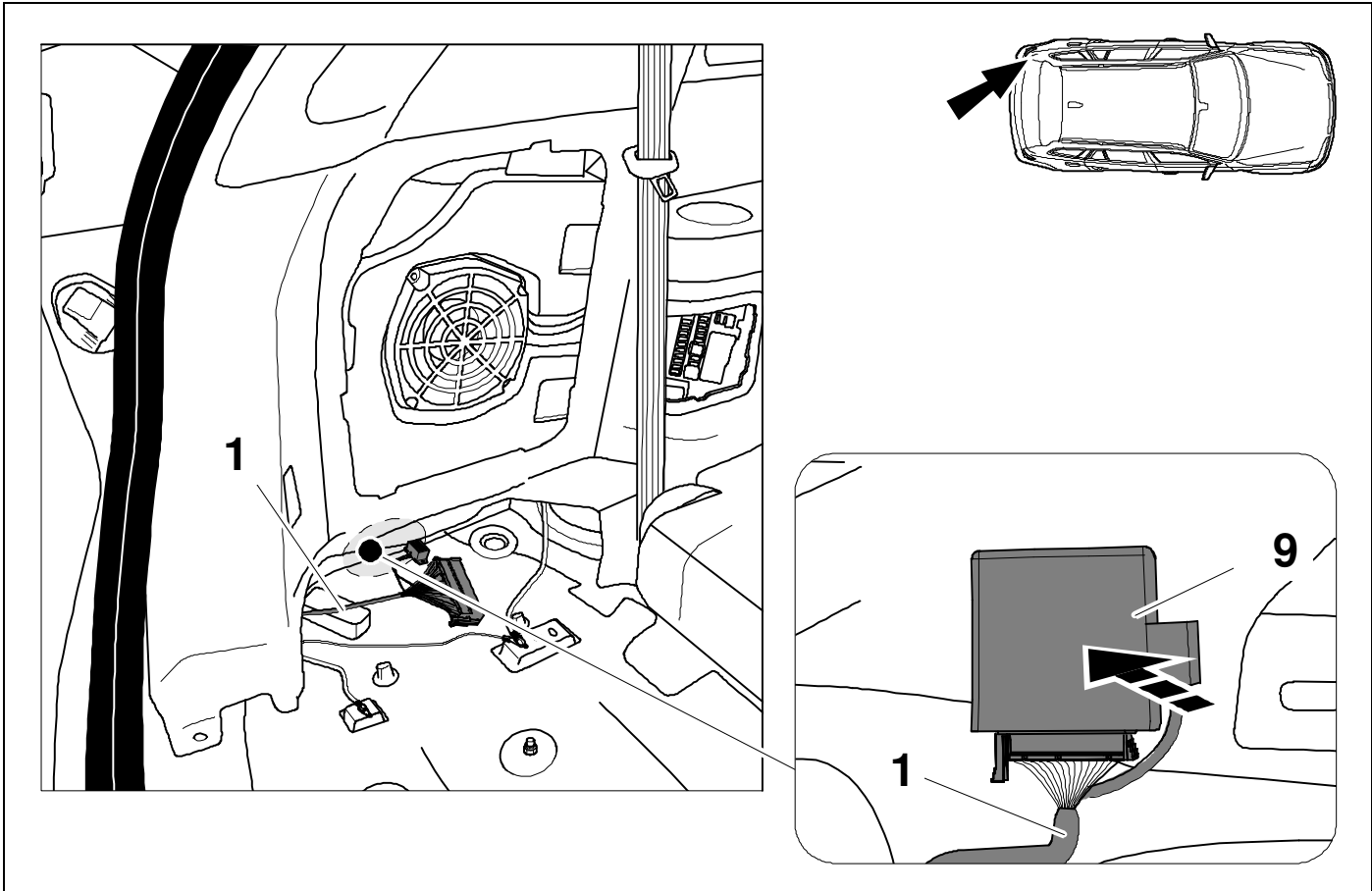
10



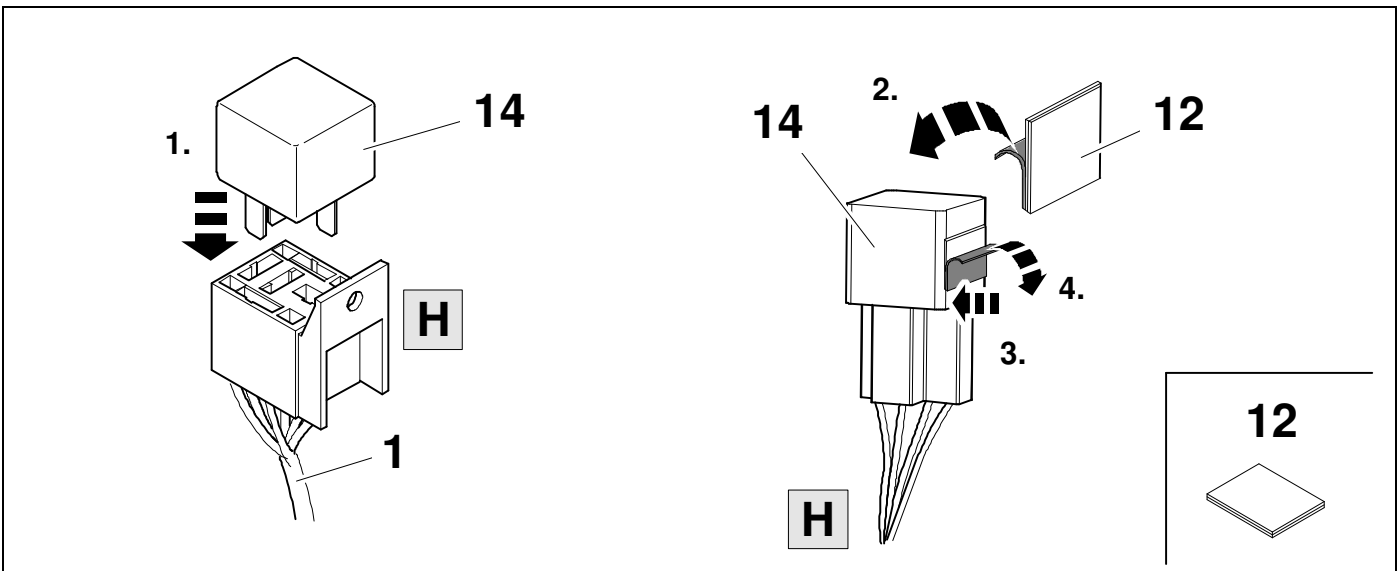
11

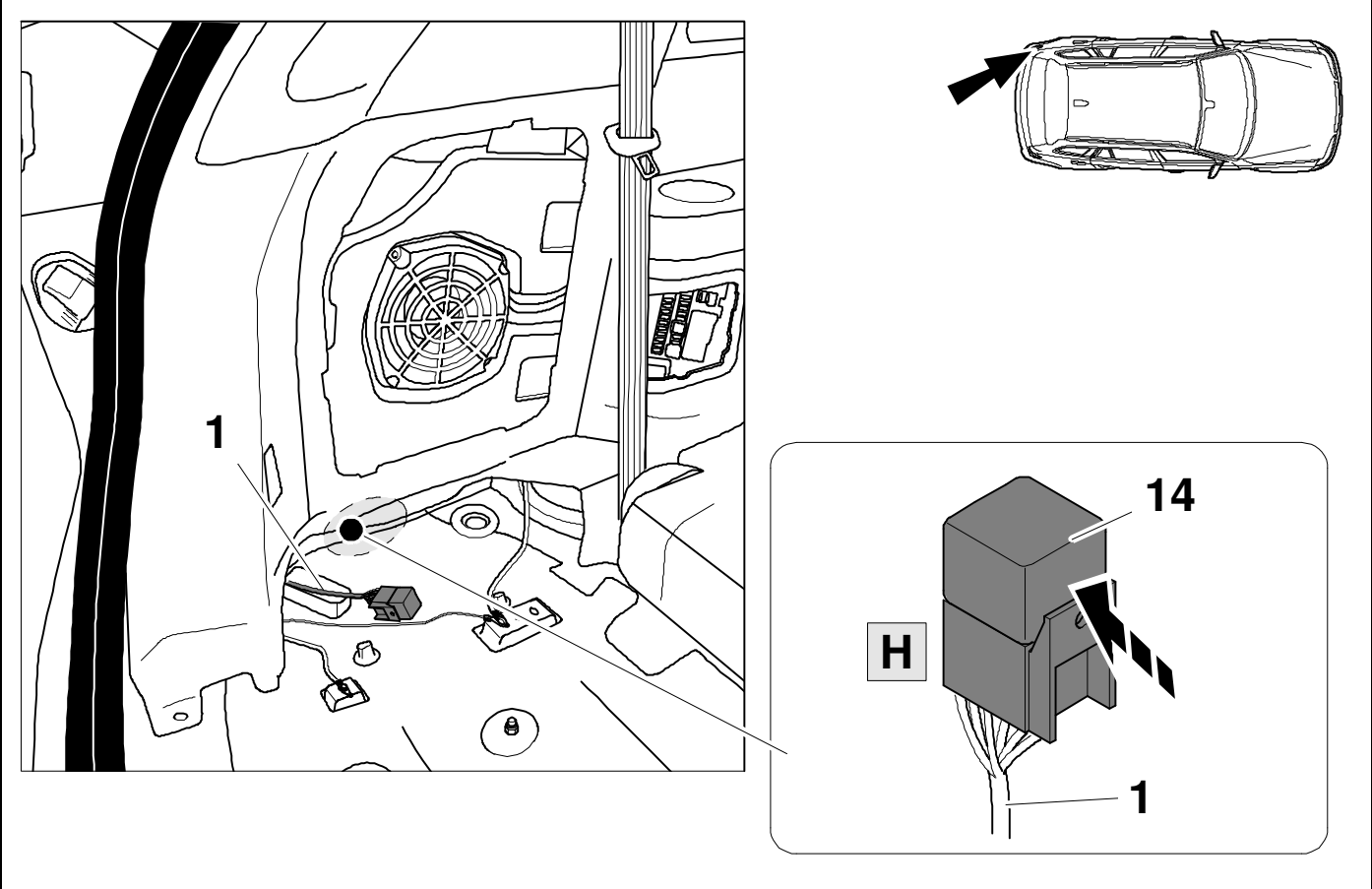


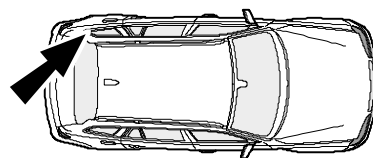
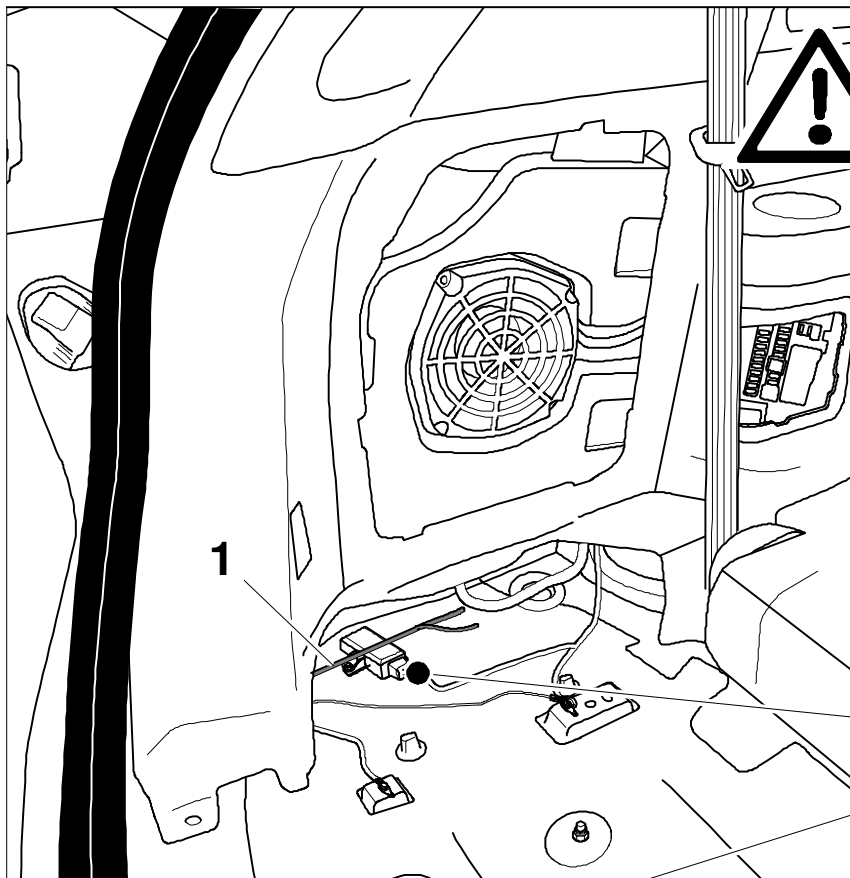
12



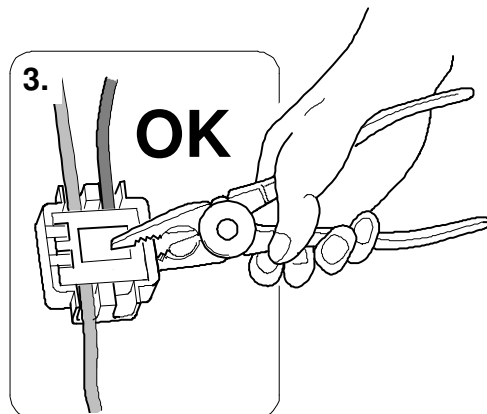
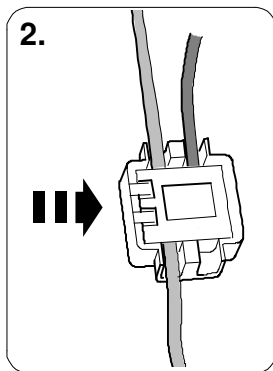
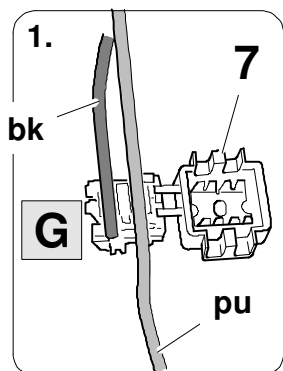
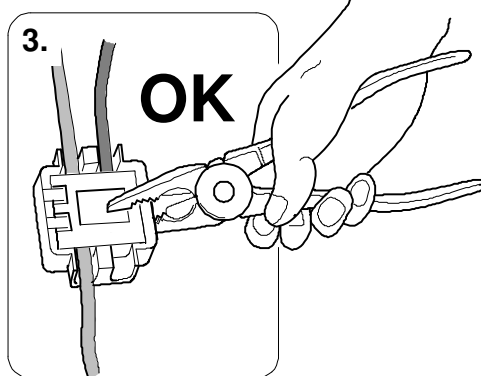
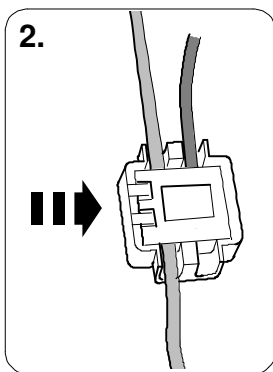
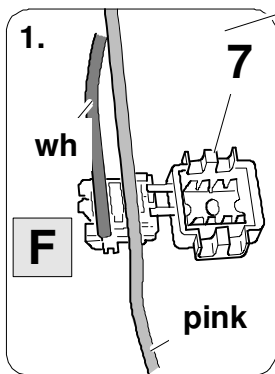
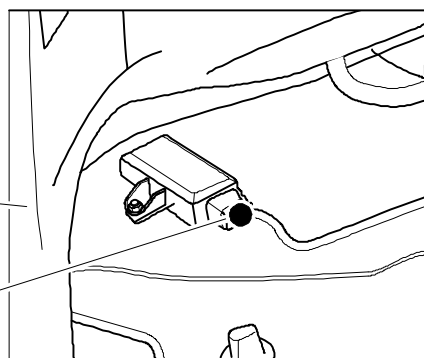
13

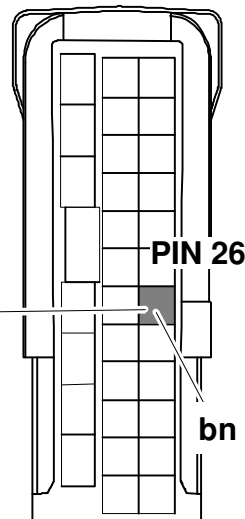
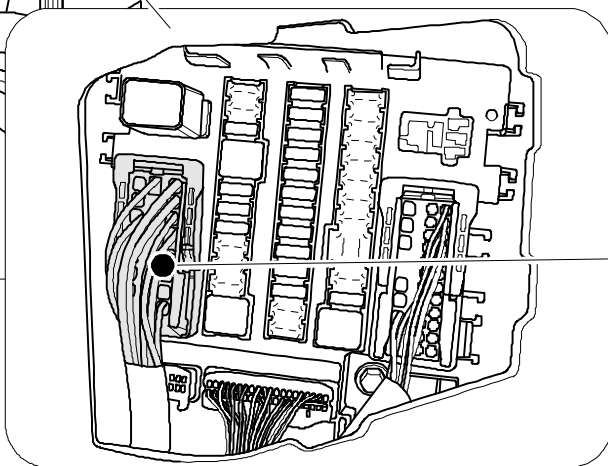
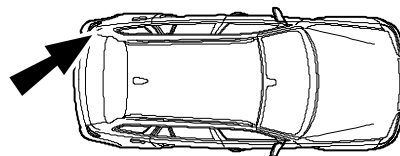
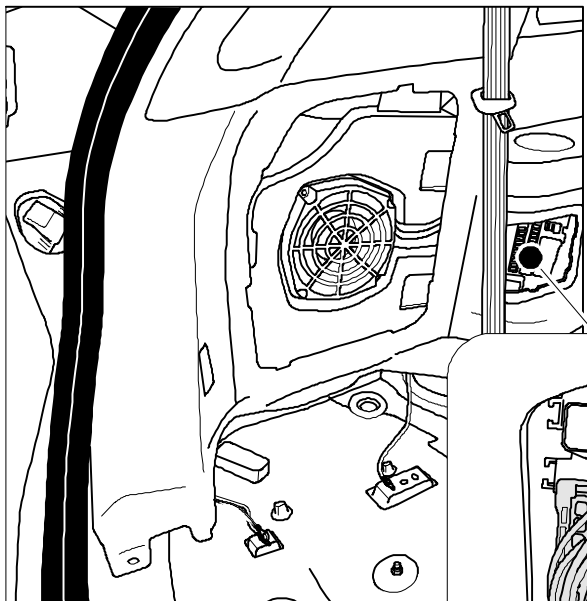




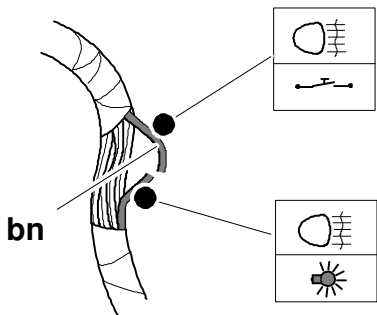


CAN

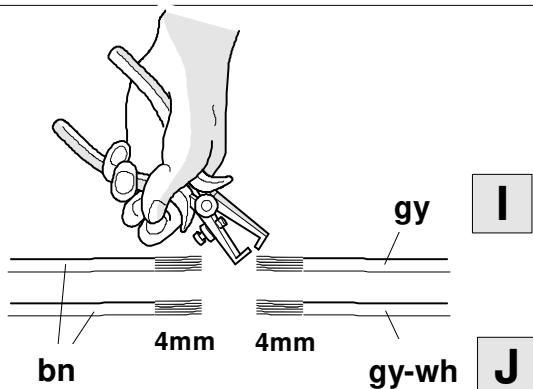




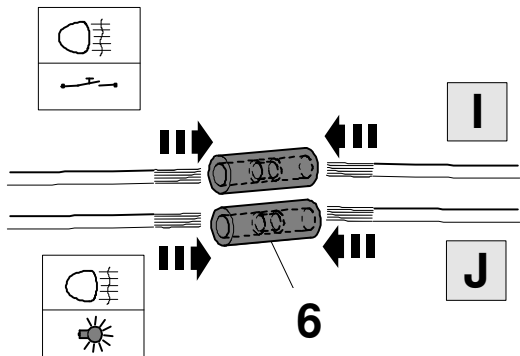
1.



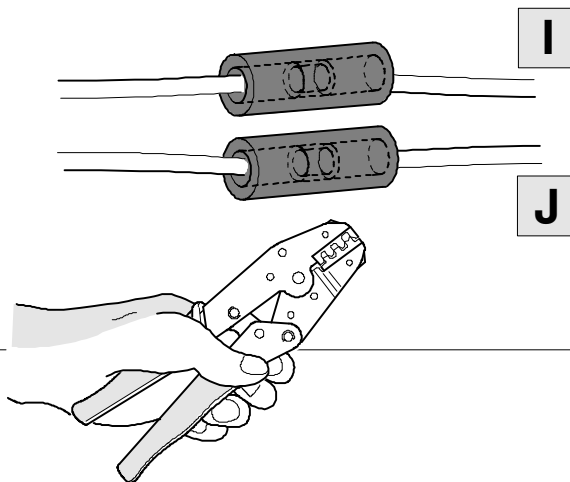
2.



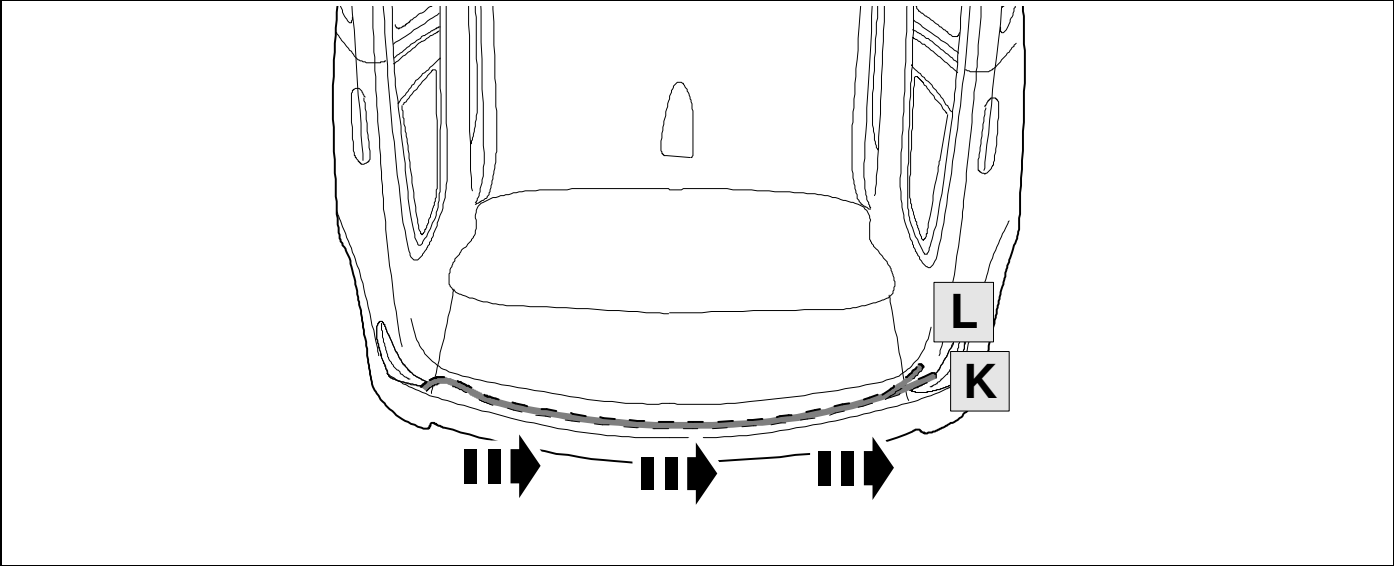
3.

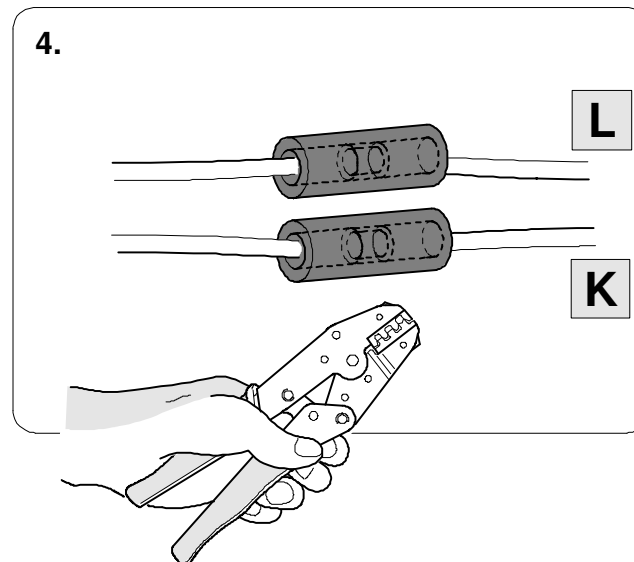
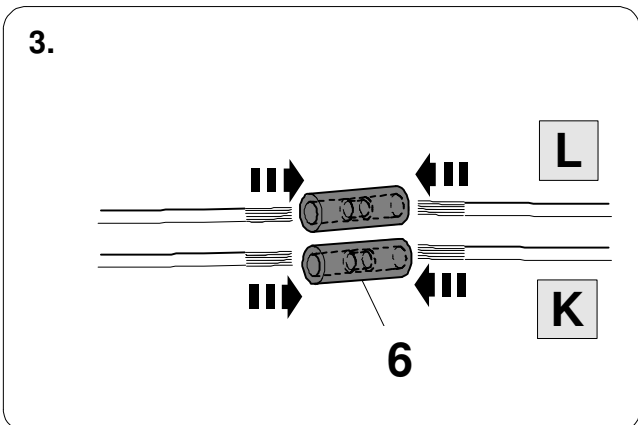
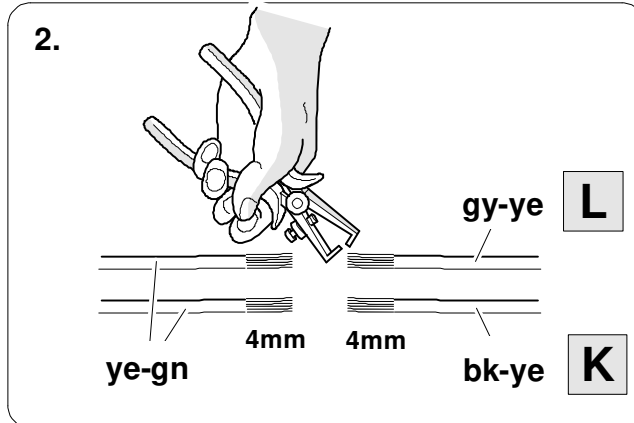
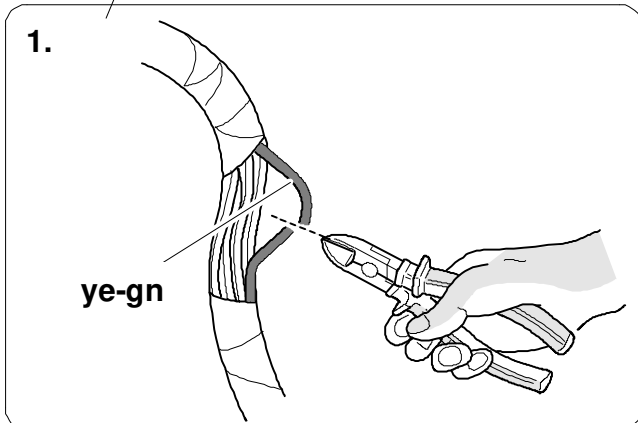
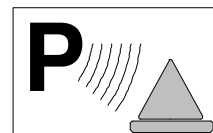
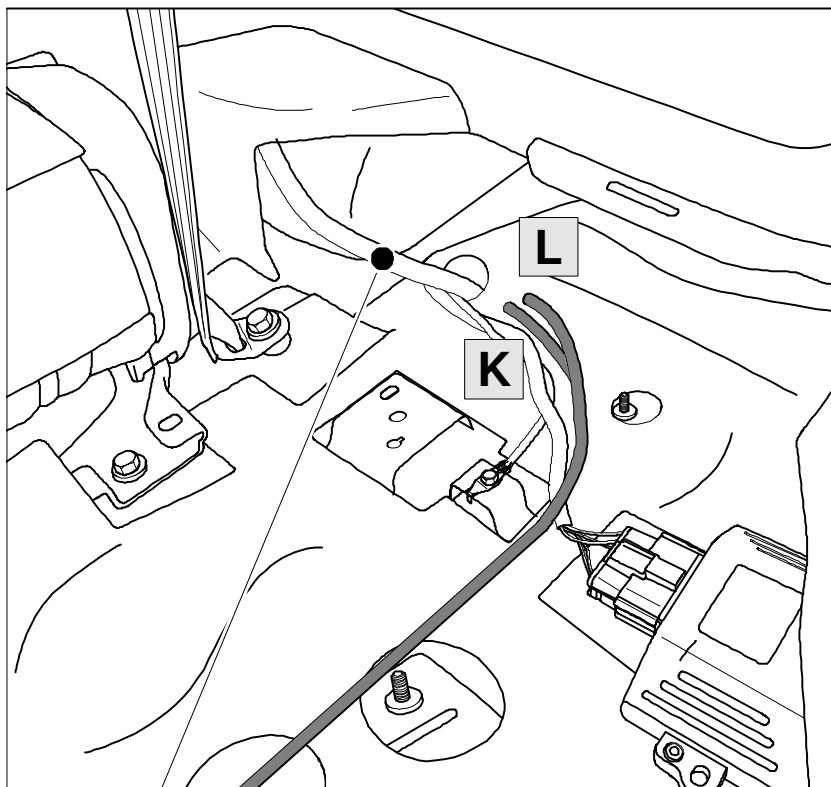


4.



17

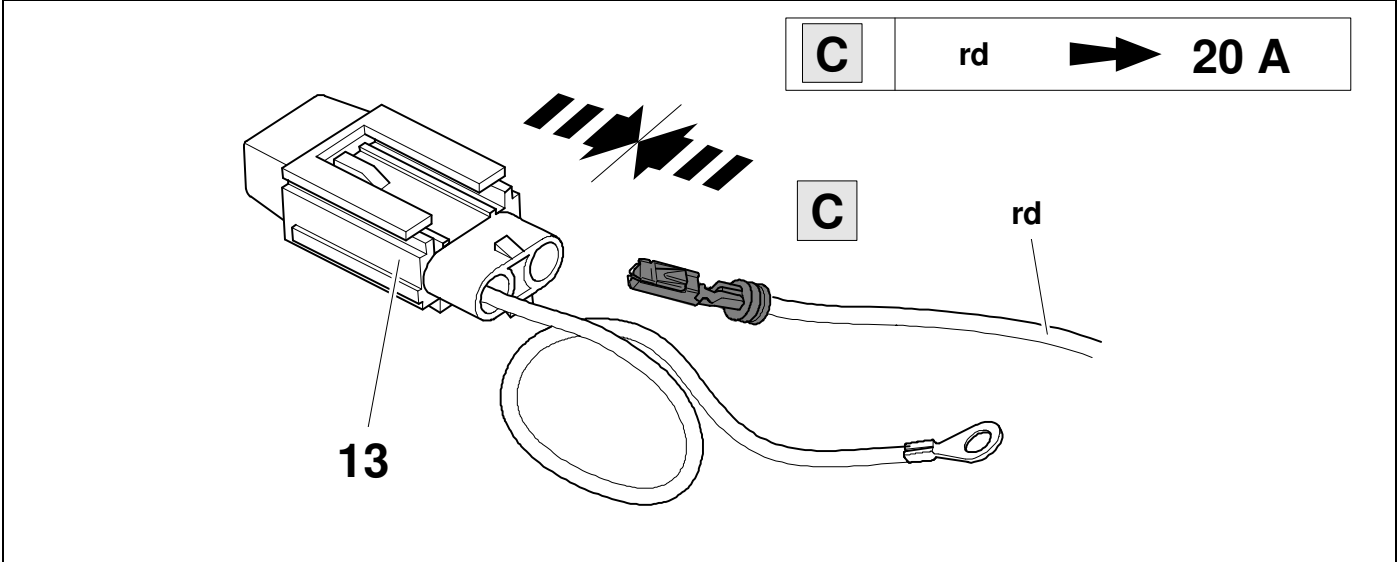




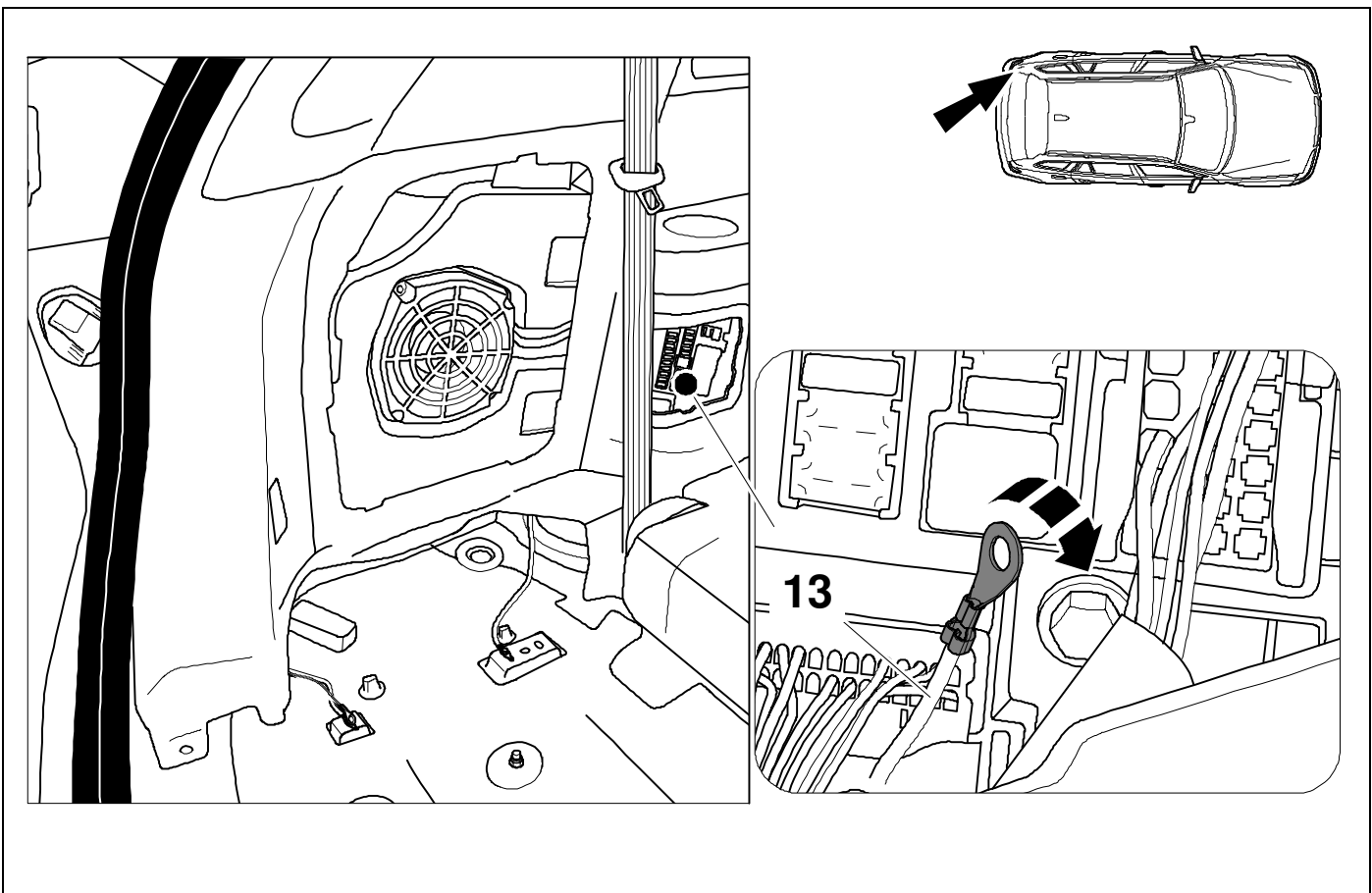


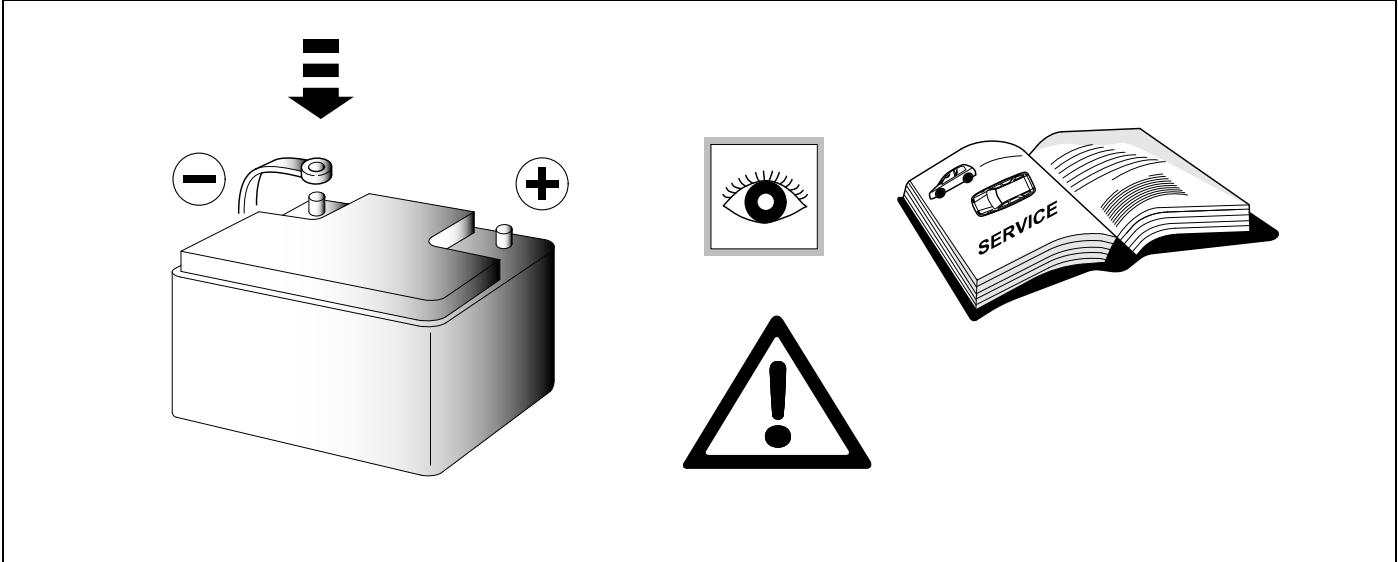
19

👁️ → 28



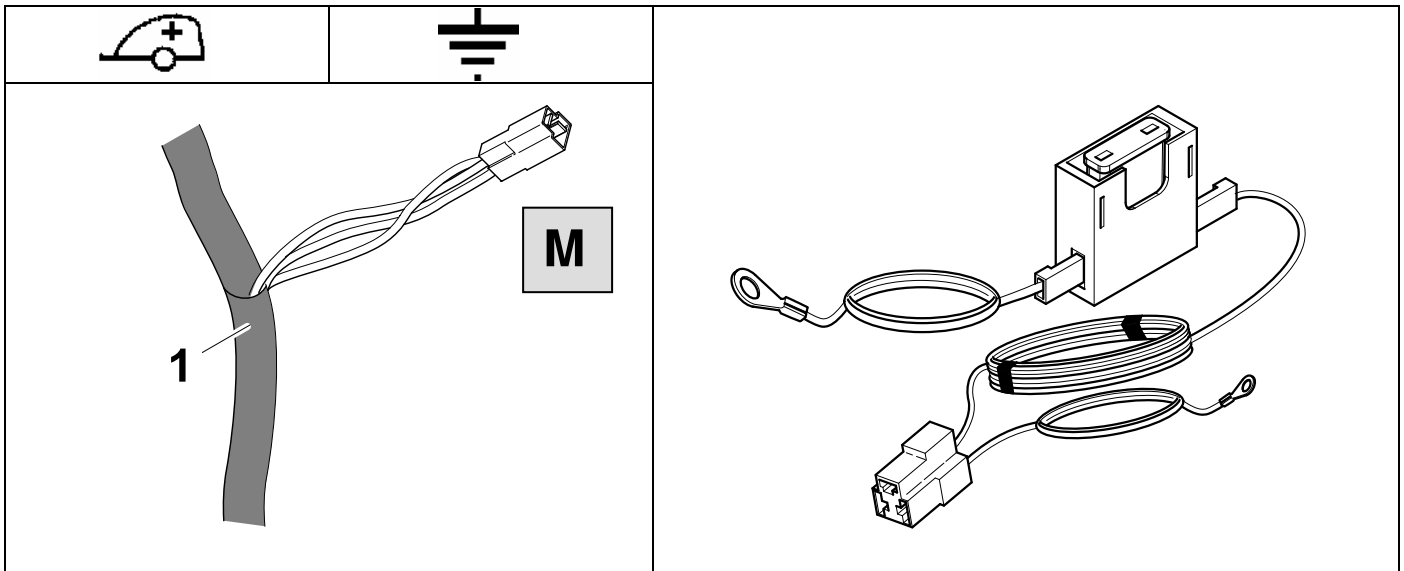
20





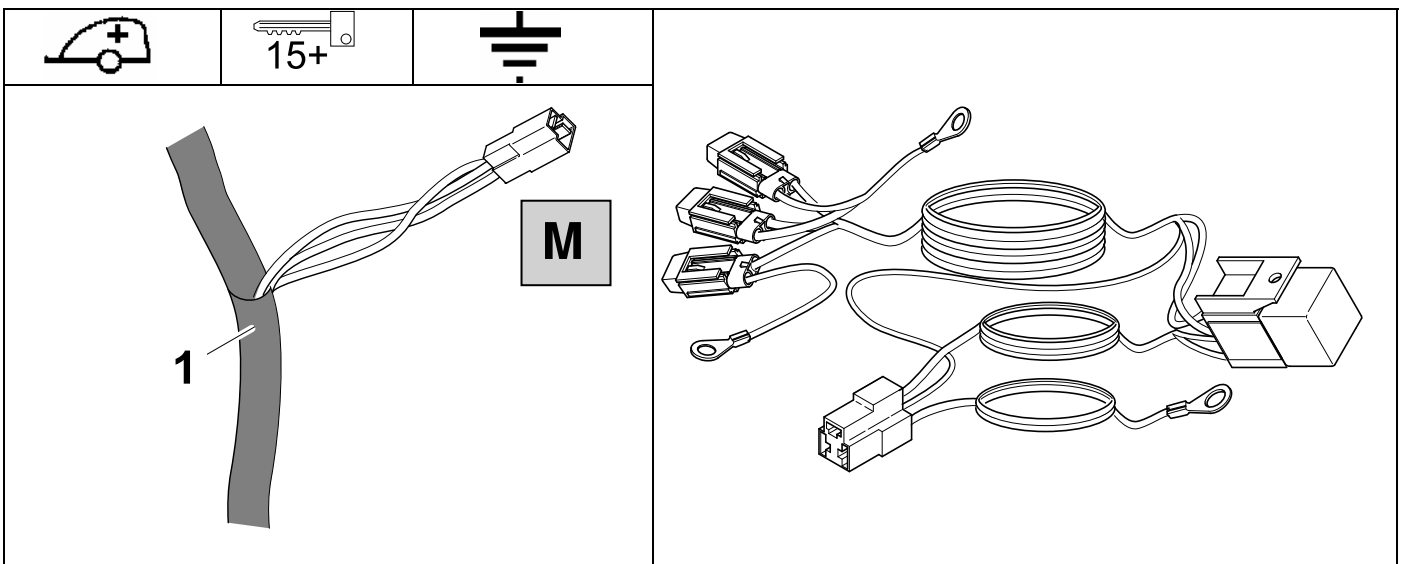
**22** OPTIONAL

**764149**



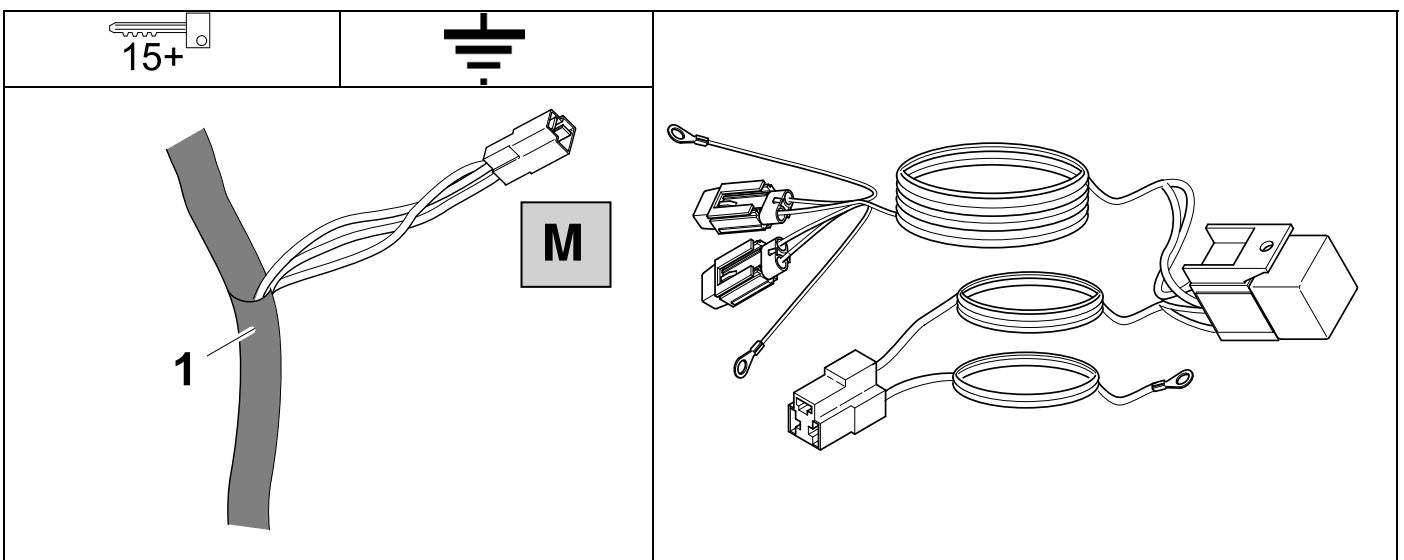
**23** OPTIONAL

**764199**

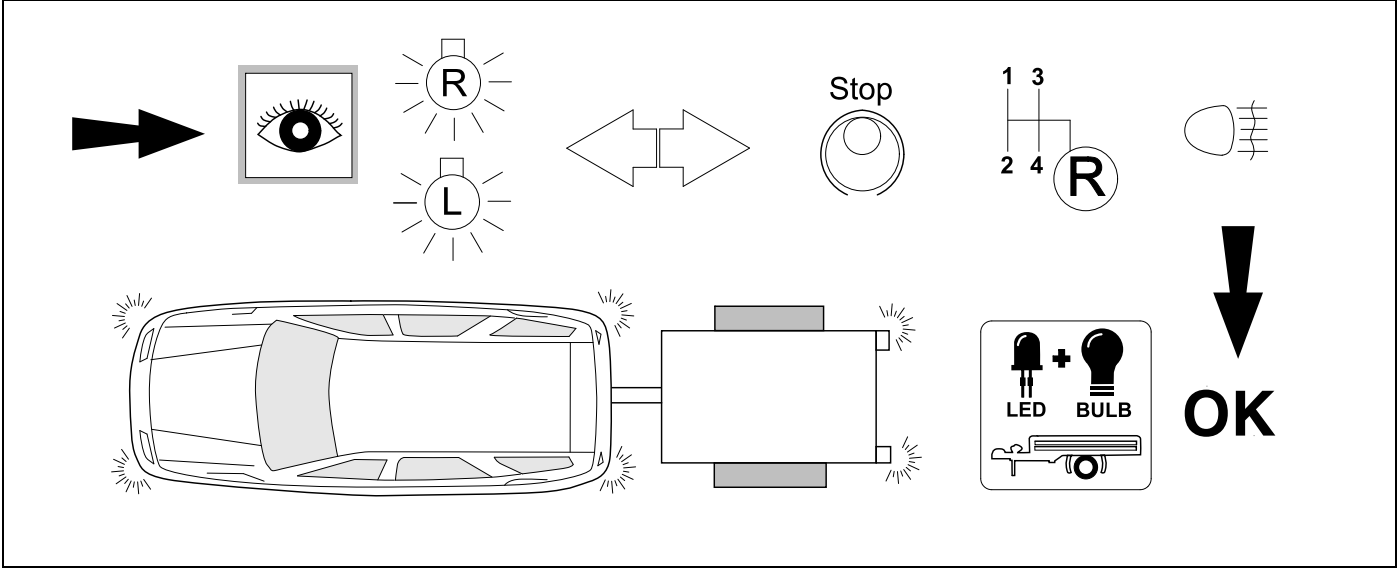


**24** OPTIONAL

**764159**



# 25 CHECK



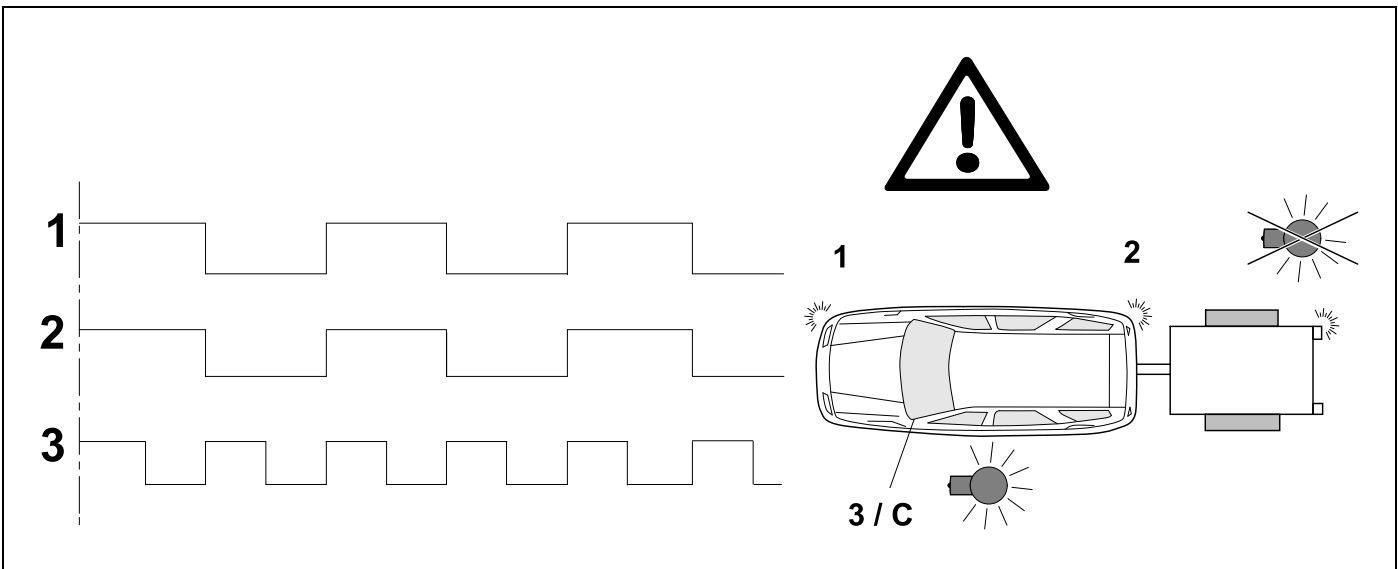
# 26 OPTIONAL

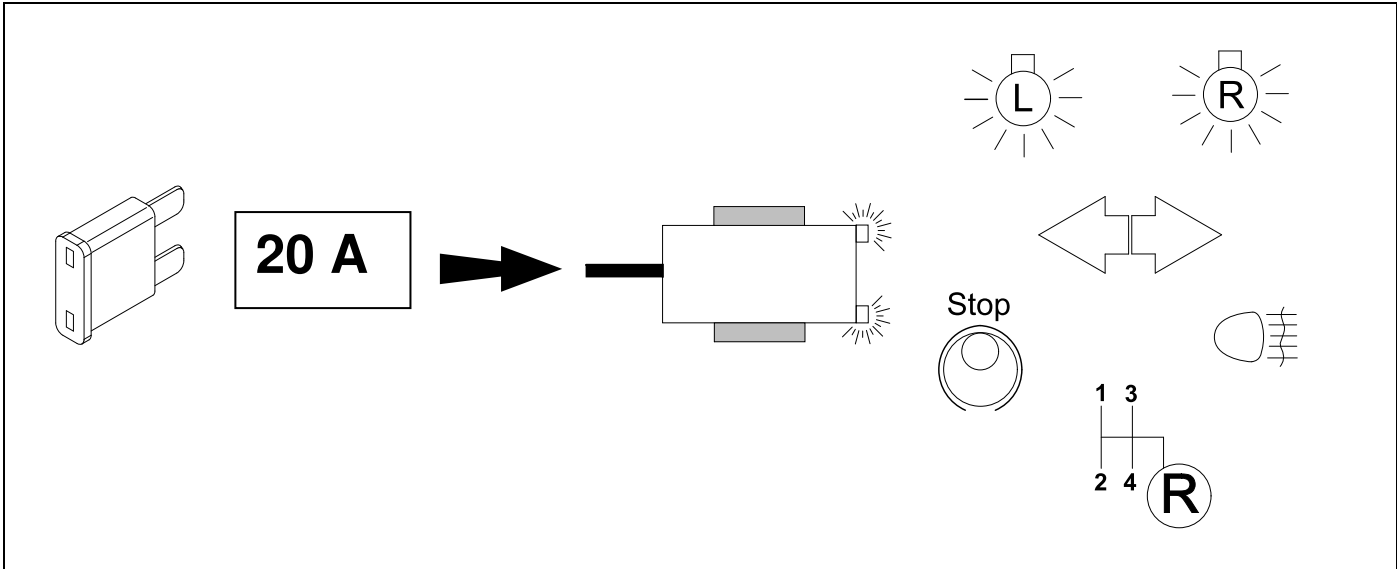


**Trailer Simulator**  
for 7p and 13p sockets

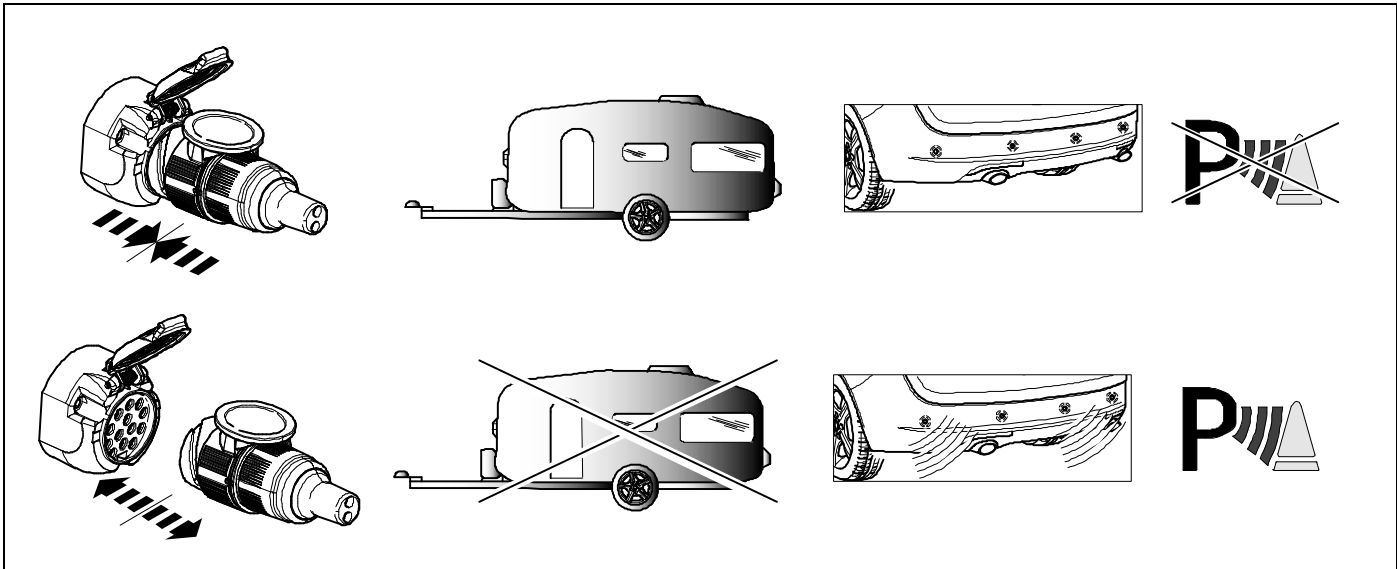
**765069**

# 27 CHECK





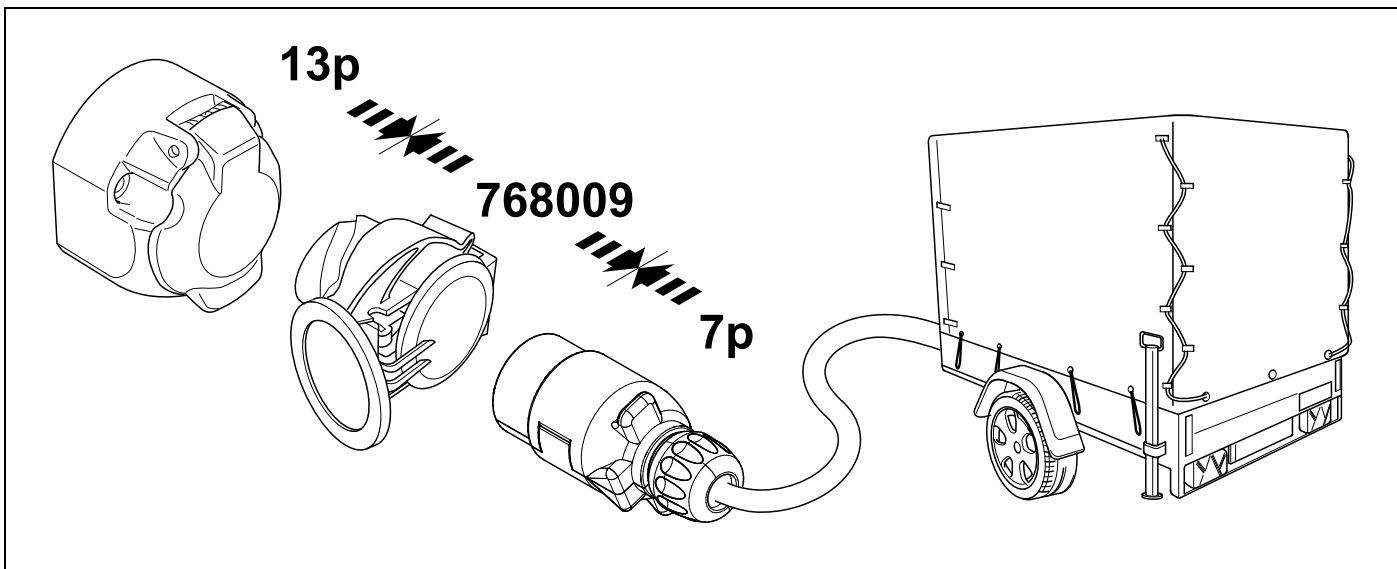
29



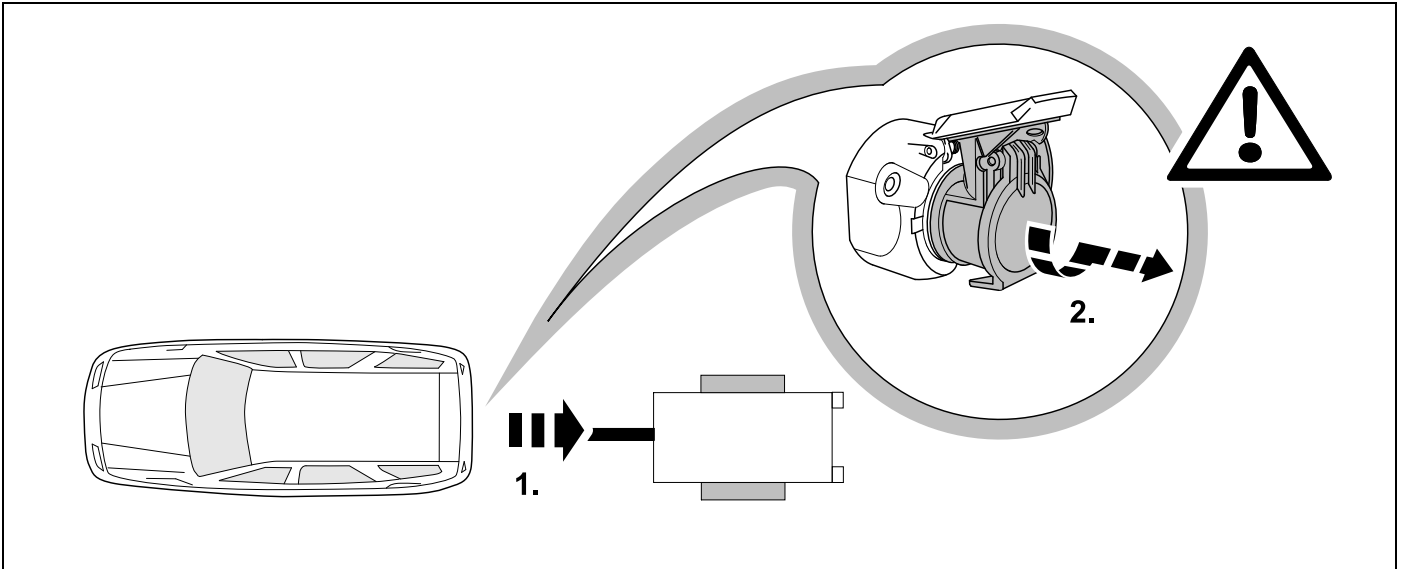
30 OPTIONAL



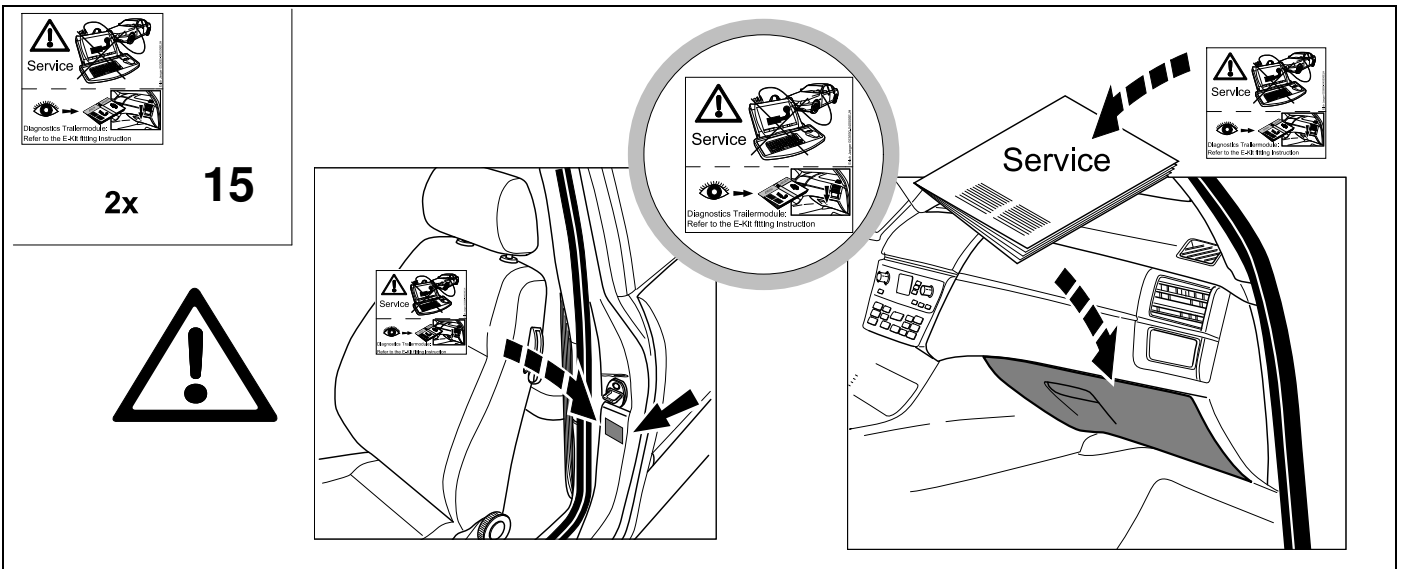
⇒ **BRiNK**



# 31 PLEASE NOTICE



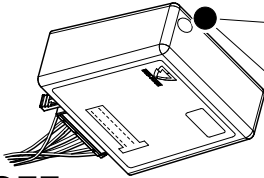
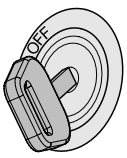
# 32



# Status LED für Eigendiagnose

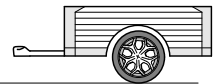
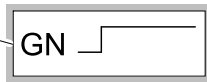
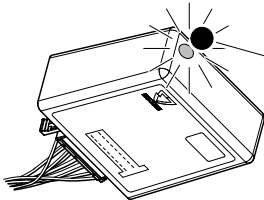
# Status LED for self-diagnosis

## Operation support

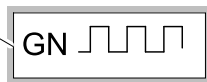
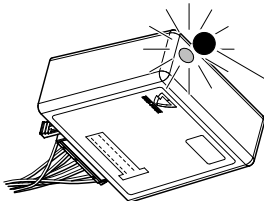
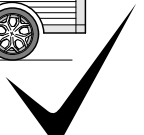


No CAN-Data = Standby / Sleepmode

Ignition OFF



Ignition ON

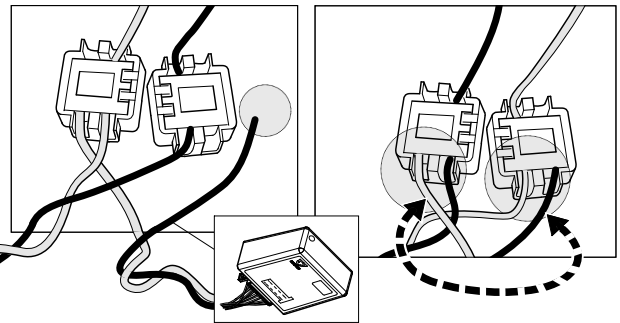
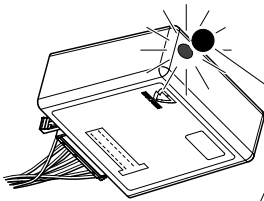


Ignition ON

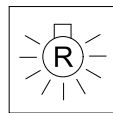
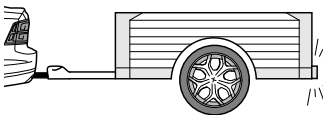


## Failure support

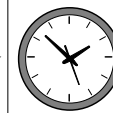
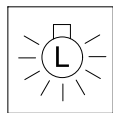
### Check CAN-Data Wire



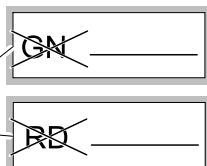
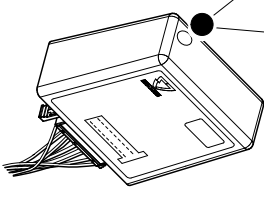
Ignition ON



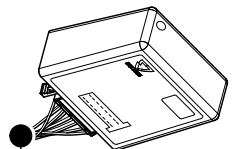
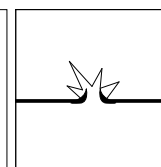
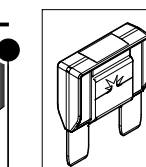
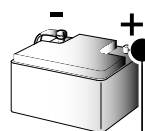
+



1x max 5 min.



PIN 17 oder / or PIN 1



Ignition ON



|  |  |
|--|--|
| <p><b>D</b> Änderungen bezüglich Konstruktion, Ausstattung Farbe sowie Irrtum vorbehalten.<br/>Angaben und Abbildungen unverbindlich</p>   | <p><b>PL</b> Zastrzega się prawo do zmian dot. konstrukcji, wykończenia, kolorystyki oraz pomyłek.<br/>Dane i ilustracje niewiążące.</p>                                 |
| <p><b>GB</b> Subject to change in terms of construction, equipment and colour, and may contain errors.<br/>The information and illustrations are non-binding.</p>                      | <p><b>TR</b> Tasarım, donanım ve renk bakımından değişiklik yapma hakkı ve hata ve eksiklik mahfuzdur. Veriler ve resimler bağlayıcı değildir.</p>                       |
| <p><b>F</b> Sous réserve de modifications de la construction, de l'équipement, de la couleur et sous réserve d'erreurs. Les indications et les illustrations sont sans engagement.</p> | <p><b>H</b> A szerkezet, a kivitelt és a szín változtatása, valamint a változások joga fenntartva.<br/>Az adatok és az ábrák nem kötelező érvényűek.</p>                 |
| <p><b>NL</b> Wijzigingen met betrekking tot constructie, uitvoering en kleur evenals vergissingen voorbehouden. Gegevens en afbeeldingen zyn niet bindend.</p>                         | <p><b>HR</b> Pravo promjena u svezi konstrukcije, opreme, boje kao i zabune oridžavamo.<br/>Podaci i ilustracije su neobavezne.</p>                                      |
| <p><b>DK</b> Ændringer med hensyn til konstruktion, udstyr, farver samt fejl forbeholdes.<br/>Oplysninger og illustrationer er uforpligtende.</p>                                      | <p><b>BUL</b> Запазени права по отношение на конструкцията, оборудването, цвета и грешки.<br/>Данните и изображенията не са обвързващи.</p>                              |
| <p><b>N</b> Endringer angående konstruksjon, utstyr, farge og feiltagelse forbeholdes.<br/>Opplysninger og illustrasjoner uforbindtlig.</p>  | <p><b>RO</b> Ne rezervăm dreptul unor modificări ale construcției, dotării, culorii și dreptul la erori<br/>Datele indicate și imaginile sunt orientative.</p>           |
| <p><b>S</b> Med reservation för ändringar vad det gäller konstruktion, utrustning, färg samt för misstag. Uppgifterna och bilderna är inte bindande.</p>                               | <p><b>RU</b> Права на внесение изменений относительно конструкции, оснащения, окраски, а также на ошибки сохраняются. Данные и иллюстрации имеют примерный характер.</p> |
| <p><b>FIN</b> Pidätämme oikeuden rakennetta, varustusta, väriä koskeviin sekä erehdyksestä johtuviin muutoksiin. Tiedot ja kuvat eivät ole sitovia.</p>                                | <p><b>LT</b> Pasiliekaama konstrukcijos, įrangos bei reikmenų, spalvos pakeitimų ir klaidų teisė.<br/>Duomenys ir iliustracijos neįpareigojantys.</p>                    |
| <p><b>I</b> Con riserva di modifiche relative a progettazione, dotazione, colore ed errori.<br/>Le indicazioni e figure sono fornite senza impegno.</p>                                | <p><b>LV</b> Tiek paturētas tiesības uz konstrukcijas, iekārtu, krāsu izmaiņām, kā arī kļūdīšanās.<br/>Dati un attēli bez saistībām.</p>                                 |
| <p><b>E</b> Reservadas las modificaciones respecto a diseño, equipamiento, color, así como error. Indicaciones y figuras sin compromiso.</p>   | <p><b>EST</b> Konstruktsiooni, varustuse ja võervi osas muudatused ning eksimine lubatud.<br/>Andmed ja joonised on mittesiduvad.</p>                                    |
| <p><b>P</b> Reservamos o direito de alterações relativamente ao desenho, equipamento, cor, bem como de erro. Os dados e as gravuras não implicam compromisso da nossa parte.</p>       | <p><b>SLO</b> Zadržana pravica do sprememb glede konstrukcije, opreme, barve ter pomote.<br/>Podatki in slike so neobvezne.</p>  |
| <p><b>GR</b> Διατηρώνουμε κάθε επιφύλαξη ως προς αλλαγές σε σχέση με κατασκευή, εξοπλισμό, διαρρυθμίση, χρωματισμούς και λάθη παραδρομής.</p>  | <p><b>SK</b> Zmeny, ktoré sa týkajú konštrukcie, vybavenia, farby, ako aj omyly sú vyhradené.<br/>Údaje a zobrazenia sú nezáväzné.</p>                                   |
| <p><b>CZ</b> Změny, týkající se konstrukce, vybavení, barvy, jakož i omyly jsou vyhrazeny.<br/>Údaje a vyobrazení jsou nezávazné.</p>  |  |