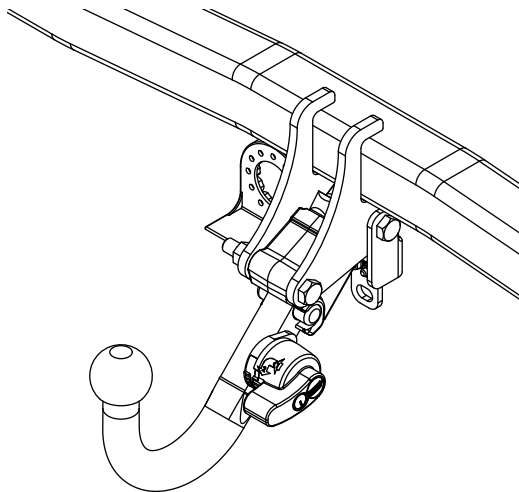

Fitting instructions


Make: Mercedes

R-Class; 2006->

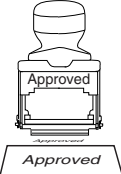
Type: 4617



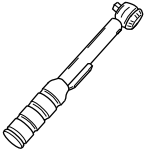
Couplingsclass: A50-X




94/20/EC



e11 00-6613




0km




+

1000km









Max. mass trailer : 2100 kg

Max. vertical load : 85 kg



D-Value: 12,5 kN



	8.8		8
	10.9		10
	100		

1. Demonteer de aangegeven kunststof delen in de kofferbak. (Zie figuur 1).
2. Demonteer de bumper inclusief de stalen stootbalk van het voertuig, de stootbalk wordt niet meer gebruikt. (Zie figuur 2).
3. Plaats steun A en bevestig deze t.p.v. de punten C en D.
4. Plaats steun B en bevestig deze t.p.v. de punten C en D.
5. Monteer de steunen handvast aan de chassisbalken.
6. Plaats de contra's E t.p.v. De punten F.
7. Plaats het balkgedeelte, inclusief de steunen G en bevestig deze t.p.v. de punten H.
8. Monteer het kogelhuis. (Zie schets).
9. Monteer de wegklapbare stekkerplaat. (Zie schets).
10. Draai alle bouten en moeren overeenkomstig schets vast.
11. Kit de aangegeven delen af (zie fig. 3)
12. Zaag het aangegeven deel uit de bumper met behulp van de sjabloon. (sjabloon op buitenzijde van bumper plaatsen).
13. Monteer de bumper.
14. Herplaats het onder punt 1 verwijderde.

Raadpleeg voor demontage en montage van voertuig onderdelen het werkplaats handboek.

Raadpleeg voor montage en bevestigingsmiddelen de schets.

Raadpleeg voor montage en demontage van het afneembare kogelstelsel de bijgevoegde montagehandleiding.

Let op! : Bij montage van de trekhaakonderdelen dient men de aanwezige bedrading in acht te nemen!

BELANGRIJK:

- * Voor eventueel noodzakelijke aanpassing(en) "van het voertuig" dient men de dealer te raadplegen.
- * Indien op de bevestigingspunten een bitumen of anti-dreunlaag aanwezig is, dient deze verwijderd te worden.
- * Voor de max. toegestane massa, welke uw auto mag trekken, dient u

uw dealer te raadplegen.

*** Bij het boren dient men er zorg voor te dragen, dat electriciteits-, rem- en brandstofleidingen niet worden geraakt.**

* Verwijder "indien aanwezig" de plastic dopjes uit de puntlasmoeren.

* Deze handleiding dient na montage bij de voertuigpapieren gevoegd te worden.

1. Remove the plastic sections from the boot as indicated. (See figure 1).
2. Remove the bumper and the steel buffer beam from the vehicle. The buffer beam will no longer be needed. (See figure 2).
3. Position support A and attach it at points C and D.
4. Position support B and attach it at points C and D.
5. Fit the brackets loosely to the frame-members on the car.
6. Position backplates E at points F.
7. Position the member section, including the supports G, and attach them at points H.
8. Fit the ball housing. (See diagram).
9. Fit the foldaway socket plate. (See diagram).
10. Tighten all nuts and bolts to the torque indicated in the drawing.
11. Seal the portions indicated (see fig. 5).
12. Use the template to saw out the indicated section from the bumper. (place the template on the outside of the bumper)
13. Fit the bumper.
14. Replace the items removed in step 1.

For dismantling and fitting the vehicle parts, see the site handbook.

For fitting instructions and attachment method, see drawing.

See the assembly manual supplied for instructions on fitting the removable ball system.

Please note! : When fitting the tow bar components please take account of the existing wiring!

NOTE:

* **Should this installation process entail the cutting of the bumper – conformation MUST be obtained by the installation engineer of the customer's acceptance prior to completion. Brink International do not accept responsibility for any matters arising as a result of this miscommunication.**

- * The dealer should be consulted for possible necessary adjustment(s) "of the vehicle".
- * Remove the insulating material from the contact area of the fitting points.
- * Consult your dealer for the maximum tolerated pull weight and ball hitch pressure of your vehicle.
- * **Do not drill through electrical-, brake- or fuellines.**
- * Remove (if present) the plastic caps from the spot welding nuts.
- * This fitting instruction has to be enclosed in the vehicle documents after fitting the towbar.

D

MONTAGEANLEITUNG:

1. Die angegebenen Kunststoffteile im Kofferraum entfernen. (Siehe Abbildung 1).
2. Die Stoßstange einschließlich des stählernen Stoßbalkens vom Fahrzeug abmontieren. Der Stoßbalken wird nicht mehr benötigt. (Siehe Abbildung 2).
3. Die Halterung A anlegen und bei den Punkten C und D befestigen.
4. Die Halterung B anlegen und bei den Punkten C und D befestigen.
5. Die Halterungen halb fest am Fahrgestellträger anbringen.
6. Gegenplatten E bei den Punkten F anbringen.
7. Den Trägerteil einschließlich Halterungen G einsetzen und bei den Punkten H befestigen.
8. Das Kugelgehäuse montieren. (Siehe Skizze).
9. Die wegklappbare Steckdosenplatte montieren. (Siehe Skizze).
10. Alle Schrauben und Muttern gemäß den Angaben in der Abbildung festdrehen.

11. Die angegebenen Teile kitten (siehe Abb. 3).
12. Den angegebenen Teil mit Hilfe der Schablone aus der Stoßstange herausschneiden. (Schablone außen auf der Stoßstange anlegen)
13. Die Stoßstange montieren.
14. Das unter Abschnitt 1 Entfernte wieder anbringen.

Für die Demontage und Montage von Fahrzeugteilen das Werkstatt-Handbuch zu Rate ziehen.

Für die Montage und die Befestigungsmittel die Skizze zu Rate ziehen.

Für die Montage und Demontage des abnehmbaren Kugelsystems die beiliegende Montageanleitung zu Rate ziehen.

Achtung! : Bei der Montage der Elemente der Anhängervorrichtung ist auf die vorhandene Verdrahtung zu achten!

HINWEISE:

- * Für (eine) eventuell erforderliche Anpassung(en) "des Fahrzeugs" ist der Händler zu Rate zu ziehen.
- * Im Bereich der Anlageflächen muß Unterbodenschutz, Hohlraumkonservierung (Wachs) und Antidröhnmaterial entfernt werden.
- * **Vor dem Bohren prüfen, daß keine, dort eventuell vorhandene Leitungen beschädigt werden können.**
- * Alle Bohrspäne entfernen und gebohrte Löcher gegen Korrosion schützen.
- * Entfernen Sie "falls vorhanden", die Plastikkappen von den Punktschweißmuttern.
- * Für das höchstzulässige Zuggewicht und der erlaubte Kugeldruck Ihres Fahrzeugs ist IhrHändler zu befragen.
- * Die Quetschmuttern müssen nach einem späteren lösen der Muttern gegen neue ausgetauscht werden, da ansonsten die Sicherungswirkung nicht mehr garantiert ist!

F

INSTRUCTIONS DE MONTAGE:

1. Démonter les parties en plastique indiquées qui se trouvent dans le

- coffre. (Voir la figure 1).
- Déposer le pare-chocs du véhicule y compris la traverse en acier la traverse ne sera plus utilisée. (Voir la figure 2).
 - Positionner le support A et le fixer à l'emplacement des points C et D.
 - Positionner le support B et le fixer à l'emplacement des points C et D.
 - Monter sans serrer les bras sur les longerons du véhicule.
 - Positionner les contre-pièces E à l'emplacement des points F.
 - Positionner la poutre ainsi que les supports G et les fixer à l'emplacement des points H.
 - Serrer tous les boulons et écrous conformément au schéma.
 - Monter la prise électrique escamotable. (Voir le croquis).
 - Serrer tous les boulons et écrous conformément au tableau.
 - Boucher les parties indiquées (voir la fig.3).
 - Scier la partie du pare-chocs indiquée avec le gabarit. (Placer le gabarit sur le côté extérieur du pare-chocs).
 - Mettre en place le pare-chocs.
 - Remettre en place les éléments déposés au point 1.

Pour le montage et le démontage des pièces du véhicule, consulter la notice du fabricant.

Consulter le croquis pour voir le montage et les moyens de fixation. Pour le montage et le démontage de la rotule amovible, consulter la notice de montage jointe.

Attention ! : Veuillez à respecter le câblage existant lors du montage des pièces de l'attache-remorque !

REMARQUE:

- * Pour une/des adaptations indispensables sur le véhicule, veuillez consulter le concessionnaire.
- * Enlever la couche de bitume ou d'anti-tremblement qui recouvre éventuellement les points de fixation.
- * Pour connaître le poids de traction maximum et le poids en flèche sur la rotule autorisée du véhicule, veuillez consulter votre concessionnaire.
- * **Veiller en perçant à ne pas endommager les conduites de électrique, de frein et de carburant.**

- * Retirer "si présents" les embouts en plastique des écrous de soudure par point.
- * Cette notice de montage doit être conervée à bord du véhicule après montage de l'attelage.



MONTERINGSANVISNINGAR:

1. Demontera de angivna plastdelarna i bagageutrymmet. (Se figur 1).
2. Demontera stötfångaren inklusive stöttranden av stål från fordonet, stöttranden förfaller. (Se figur 2).
3. Positionera stöd A och montera det vid punkt C och D.
4. Positionera stöd B och montera det vid punkt C och D.
5. Montera gavlarna löst i bilens rambalkar.
6. Placera motplattor E vid punkterna F.
7. Placera balkdelen, inklusive stöden G, och fäst dem vid punkterna H.
8. Montera kulhuset. (Se skiss).
9. Montera den fällbara kontaktplattan. (Se skiss).
10. Momentdrag alla skruvar och muttrar enligt figuren.
11. Tillslut delarna enligt figuren (se fig. 3).
12. Såga ut den angivna delen ur stötfångaren med hjälp av schablonen. (placera schablonen mot stötfångarens utsida).
13. Montera stötfångaren.
14. Montera de delar som demonterades under punkt 1.

Se verkstadshandboken för demontering och montering av fordons delar.

Se skissen för montering och monteringsmaterial.

Se de bifogade monteringsanvisningarna för montering och demontering av det löstagbara kulsystemet.

Observera! : Beakta befintliga kablar när du fäster dragkrokskomponenterna!

OBS:

- * Kontakta återförsäljaren om fordonet eventuellt bör modifieras.
- * Om det finns ett bitumen- eller stötdämpande lager vid kontaktytor skall detta avlägsnas.
- * Kontakta din återförsäljare för ditt fordons max. dragvikt och tillåtna kul-

tryk.

* **Vid borring skall man se till att elektrisk-, broms- og bränsleledningarna inte skadas.**

* Avlägsna de små plastlocken - om dessa finns - från punktsvetsmuttrarna.

* Efter att draget är monterat, placera monteringsanvisningen tillsammans bilens övriga dokument.

DK

MONTAGEVEJLEDNING:

1. Demonter de angivne kunststofdele i bagagerummet. (Se fig. 1).
2. Demonter kofangeren, inklusive køretøjets stålstødbjelke. Denne bliver overflødig. (Se fig. 2).
3. Anbring støtten A og monter denne ved punkterne C og D.
4. Anbring støtten B og monter denne ved punkterne C og D.
5. Monter beslaget løst på chassissrammen.
6. Anbring spændpladerne E ved punkterne F.
7. Anbring bjælkedelen, inklusiv støtterne G, og monter disse ved punkterne H.
8. Monter kuglehuset. (Se skitse).
9. Monter klappkontaktpladen. (Se skitse).
10. Spænd alle bolte og møtrikker ifølge tegning.
11. Smør kit på de markerede dele (jævnfør fig. 3).
12. Sav den angivne del ud af kofangeren ved hjælp af skabelonen (skabelonen anbringes på ydersiden af kofangeren).
13. Monter kofangeren.
14. Monter de dele, som blev fjernet under punkt 1.

Rådfør for demontering og montage af dele til køretøjet arbejdspladshåndbogen.

Rådfør for montage og montagemidler skitsen.

Rådfør for montage og demontering af det aftagelige kuglesystem den vedlagte montagevejledning.

Obs!: Ved montage af anhængertrækkets dele bør man være yderst forsigtig med alle tilstedeværende ledninger!

BEMÆRK:

- * Kontakt forhandleren i forbindelse med eventuelle påkrævede ændring(er) på køretøjet.
- * Undervognsbehandlingen skal fjernes de steder hvor trækket ligger an mod bilen.
- * Kontakt Deres forhandler for oplysninger om den maksimale trækkræft og det tilladte kugletryk.
- * **Vær forsigtig ikke at bore i ledninger-,bremse eller benzinslange**
- * Fjern plasticpropperne "om de findes" fra de punktsvejsede møtrikker.

* DENNE MONTERINGSVEJLEDNING SKAL MEDBRINGES VED SYN.

E

INSTRUCCIONES DE MONTAJE:

1. Desmontar las partes sintéticas indicadas en el maletero. (Véase la figura 1).
2. Desmontar el parachoques inclusive el tope de acero del vehículo, el tope no se vuelve a utilizar. (Véase la figura 2).
3. Colocar el soporte A y asegurarlo en los puntos C y D.
4. Colocar el soporte B y asegurarlo en los puntos C y D.
5. Montar los soportes en los largueros del chasis sin apretar del todo.
6. Coloque las placas de apoyo E en los puntos F.
7. Coloque la parte del larguero, incluyendo los soportes G, y fíjelos en los puntos H.
8. Apretar todos los tornillos y tuercas de acuerdo con los puntos del gráfico.
9. Montar la placa enchufe batiente. (Véase el croquis).
10. Apretar todos los tornillos y tuercas de acuerdo con los puntos del gráfico.
11. Sellar con pegamento las partes indicadas (véase la fig. 3).
12. Serrar la parte indicada del parachoques con ayuda de la plantilla. (instalar la plantilla en el lado exterior del parachoques).
13. Montar el parachoques.
14. Volver a poner lo retirado bajo punto 1.

Consultar para el desmontaje y montaje de piezas del vehículo el

manual de instalación de taller.

Consultar el croquis para el montaje y medios de fijación.

Consultar para el montaje y desmontaje del sistema de la bola extraíble las instrucciones de montaje adjuntas.

¡Nota importante! ¡Al montar los componentes del enganche para remolque debe tener en cuenta el cableado existente!

N.B.:

- * Para (una) eventual(es) adaptación(es) 'del vehículo' consúltese al concesionario.
- * Si en los puntos de fijación hay una capa de betún o anti-choque hay que quitarla.
- * Consulte a su concesionario para el peso máximo de tracción y la presión de la bola admitida de su vehículo.
- * **No agujerear cable de eléctrico, tubos de freno o gasolina**
- * Retirar, si presentes, los capuchones de plástico de las tuercas de soldadura por punto.
- * Guarde estas instrucciones junto a la documentación del vehículo después del montaje del enganche.

I

ISTRUZIONI PER IL MONTAGGIO:

1. Smontare le parti in plastica indicate dal bagagliaio. (Vedi figura 1).
2. Smontare il paraurti e la barra d'acciaio dal veicolo la barra in acciaio non dovrà più essere montata. (Vedi figura 2).
3. Posizionare il sostegno A e fissarlo in corrispondenza dei punti C ed D.
4. Posizionare il sostegno B e fissarlo in corrispondenza dei punti C ed D.
5. Montare le staffe sulla parte del telaio dell'auto.
6. Posizionare le contropiastre E in corrispondenza dei punti F.
7. Posizionare la traversa, comprensiva dei sostegni G, e fissarla in corrispondenza dei punti H.
8. Montare l'alloggiamento della sfera. (Vedi disegno).
9. Montare il portapresa a scomparsa. (Vedi disegno).

10. Serrare tutti i dadi e bulloni alle coppie di serraggio indicate nel disegno.

11. Sigillare applicando un collante sulle superfici indicate (vedi fig. 3).

12. Con l'ausilio della sagoma, segare via dal paraurti la parte indicata. (posizionare la sagoma sul lato esterno del paraurti).

13. Montare il paraurti.

14. Rimontare quanto rimosso al punto 1.

Per lo smontaggio ed il montaggio dei componenti del veicolo consultare il manuale tecnico dell'officina.

Consultare il disegno per il montaggio ed i dispositivi di fissaggio.

Per il montaggio e lo smontaggio del sistema a sfera rimovibile, consultare le istruzioni di montaggio allegate.

Attenzione! : durante il montaggio dei componenti del gancio traino è necessario rispettare il collegamenti elettrici esistenti!

N.B.:

- * Per eventuali necessari adattamenti "del veicolo" si consiglia di consultare il fornitore.
- * Rimuovere lo strato di materiale isolante dai punti d'attacco.
- * Per il peso complessivo trainabile della Vostra vettura, consultate il Vostro rivenditore autorizzato.
- * **Praticando i fori, prestare attenzione a non danneggiare i cavi elettrici, i cavi del freno e i condotti del carburante.**
- * Rimuovere, se presenti, i coperchietti in plastica dai dadi di saldatura per punto.
- * Questa istruzione di montaggio deve essere allegata ai documenti del veicolo dopo l'installazione del gancio.

PL

INSTRUKCJA MONTAŻU:

1. Zdemontować w bagażniku zaznaczone części wykonane z tworzywa sztucznego . (Patrz rysunek 1).
2. Zdemontować z pojazdu zderzak wraz ze stalową belką zderzakową, belka zderzakowa nie będzie ponownie używana. (Patrz rysunek 2).

- Umieścić wspornik A i umocować go w punktach C i D.
- Umieścić wspornik B i umocować go w punktach C i D.
- Zamocować luźny wspornik do ramy w pojeździe.
- Umieścić podkładki zabezpieczające E w punktach F.
- Umieścić odcinek poprzecznicę wraz ze wspornikami G i umocować go w punktach H.
- Zamontować obudowę kuli. (Patrz schemat).
- Zamontować składaną płytę z gniazdem wtykowym. (Patrz schemat).
- Dokręcić wszystkie śruby i nakrętki zgodnie z rysunkiem.
- Wypełnić kitem zaznaczone części (patrz rys. 3).
- Wypiłować wskazany odcinek zderzaka korzystając z szablonu. (szablon umieścić na zewnętrznej stronie zderzaka).
- Zamontować zderzak.
- Ponownie umieścić to, co zostało zdemontowane w punkcie 1.

Co do montażu i montowania części pojazdu zapoznać się z podręcznikiem warsztatowym.

Co do montażu i środków montażowych zapoznać się ze schematem.

Co do montażu i demontażu zdejmowanej kuli zapoznać się z załączoną instrukcją montażu .

Uwaga! : Przy montażu elementów haka holowniczego należy pamiętać o okablowaniu!

Wskazówki:

- Po przejechaniu 1000 km dokręcić wszystkie elementy skręcane.
- **Podczas ewentualnych odwiertów upewnić się czy w pobliżu nie znajdują się przewody instalacji elektrycznej, przewody hydrauliczne lub przewody paliwowe.**
- Wszystkie ubytki powłoki lakierniczej zabezpieczyć przed korozją.
- Należy wyjąć ewentualne plastikowe zaślepki w punktach przyspawanych nakrętek.
- Stosować nakrętki oraz śruby gatunkowe dostarczone w komplecie.
- Utrzymywać kulę w czystości, oraz pamiętać o regularnym jej smarowaniu.

- Hak holowniczy zarejestrować w stacji diagnostycznej.

Zastosowanie się do powyższych wskazań gwarantuje Państwu bezpieczeństwo, niezawodność i sprawność naszego wyrobu przez cały okres jego użytkowania.



ASENNUSOHJEET:

1. Irrota merkityt muoviosat tavaratilasta. (Ks. kuva 1).
2. Irrota ajoneuvosta puskuri sekä teräksinen iskunvaimenninpalkki, iskunvaimenninpalkkia ei enää käytetä. (Ks. kuva 2).
3. Aseta kannatin A ja kiinnitä se kohtiin C ja D.
4. Aseta kannatin B ja kiinnitä se kohtiin C ja D.
5. Kiinnitä kannattimet löyhästi paikalleen alustapalkkeihin.
6. Aseta taustalevyt E kohtien F kohdalle.
7. Aseta palkkiosa, mukaan luettuna kannattimet G, ja kiinnitä ne kohtiin H.
8. Kiinnitä kuulakotelo. (Ks. piirros).
9. Kiinnitä kokoontaitettava pistorasialevy. (Ks. piirros).
10. Kiristä kaikki pultit ja mutterit piirroksen mukaisesti.
11. Tiiviistä merkityt osat (ks. kuva 3).
12. Saha merkitty osa puskurista sablonin avulla. (asetä sabloni puskurin ulko)
13. Kiinnitä puskuri.
14. Aseta takaisin paikalleen kohdan 1 osat.

Ajoneuvon osien purkamis- ja asennusohjeet, ks. työpaikalla käytetty käsikirja.

Asennus- ja kiinnitysohjeet, ks. piirros.

Irrotettavan kuulajärjestelmän asennus- ja purkamisohjeet, ks. oheinen asennusopas.

Huom.: Huomioi vetokoukun komponenttien asennuksen yhteydessä olemassa oleva johdotus.

TÄRKEÄÄ:

* "Ajoneuvoa" koskevasta mahdollisesta tarpeellisesta sovellutuksesta/so-

vellutuksista on kysyttävä neuvoa jälleenmyyjältä.

* Mikäli kiinnityskohdissa on bitumi- tai tärinänestokerros, se on poistettava.

* Auton vetämää sallittua enimmäiskuormitusta on tiedusteltava jälleenmyyjältä.

* **Porattaessa on huolehdittava siitä, että ei jouduta kosketuksiin sähkö-, jarru- tai polttoaineijohtojen kanssa.**

* Poista, "mikäli olemassa", pistehitsausmuttereiden muovisuojukset.

* Nämä asennusohjeet on asennuksen jälkeen säilytettävä yhdessä ajo-neuvoa koskevien papereiden kanssa.

CZ

POKYNY K MONTÁŽI:

1. Dle návodu odstraňte plastové části kufru. (Viz schéma 1).
2. Odstraňte nárazník o ocelovou nosník nárazníku z vozidla. Nosník nárazníku již nebudete potřebovat. (Viz schéma 2).
3. Umístěte vzpěru A a připevněte ji v bodech C a D.
4. Umístěte vzpěru B a připevněte ji v bodech C a D.
5. Připevněte svorky volně na nosníky rámu vozidla.
6. Umístěte opěrné desky E v bodech F.
7. Umístěte příčný dílec včetně vzpěr G a připevněte je k bodům H.
8. Připevněte kryt tažné koule. (Viz diagram).
9. Připevněte zaklapovací zásuvkovou destičku. (Viz diagram).
10. Utáhněte všechny matice a šrouby kroutivou silou uvedenou ve výkrese.
11. Svařte označené části (viz obr.3).
12. Použijte šablonu k odřezání označené části nárazníku. (umístěte šablonu zvenku nárazníku)
13. Připevněte nárazník.
14. Vyměňte díly odstraněné v kroku 1.

Před demontáží a montáží částí vozidla konzultujte montážní příručku.

Montážní pokyny a metoda připevnění dle náčrtu.

Před montáží vyměnitelného systému tažné koule konzultujte montážní manuál.

Upozornění! Při montáži přívěsného zařízení neopomeňte kabeláž. DŮLEŽITÉ

* Pokud je potřeba provést na voze úpravy, obraťte se na svého prodejce.

* Pokud je místo montáže opatřeno asfaltovým nátěrem nebo vrstvou nátěru snižující hluk, odstraňte je.

* Pro informaci o maximálním nákladu povoleném k tažení se obraťte na svého prodejce.

* **Při vrtání dbejte zvýšené pozornosti, zejména co se týče elektrických, brzdových a palivových kontaktů.**

* Pokud jsou na maticích bodového svařování plastová víčka, odstraňte je.

* Po montáži uschovejte tento manuál k ostatním dokladům vozidla.

H

SZERELÉSI ÚTMUTATÓ:

1. Távolítsa el a műanyag elemeket a csomagtérből a feltüntetett módon. (Lásd az ábrát 1).
2. Távolítsa el a járműről az ütközőt és az acél ütközőrudat. Az ütközőrúdra már nem lesz szükség. (Lásd az ábrát 2).
3. Helyezze el az A támasztékot és illessze a C és D pontokhoz.
4. Helyezze el az F támasztékot és illessze a C és D pontokhoz.
5. Illessze lazán a tartókat az autó rámarúdjához.
6. A E ellentartó lemezeket illesszük fel a F pontokra.
7. Illessze a rúdelemet, a G oldalsó lemezzel együtt az H pontokhoz.
8. Szerelje fel a gömbházat. (Lásd a diagramot).
9. Illessze fel az összecukható illesztőlemezt. (Lásd a diagramot).
10. Szorítsa be az összes anyát és csavart a rajzon feltüntetett csavarónyomatékig.
11. Tömítse be a megfelelő részeket, mint azt ahogyan az 3-es ábra mutatja.
12. Használja a sablont a feltüntetett cikk kifűrészeléséhez az ütközőből. (helyezze a sablont az ütköző külső részére)
13. Helyezze fel az ütközőt.
14. Tegye vissza az 1. lépésben eltávolított darabokat.

A szétszerelés és a jármű alkatrészek összeillesztése érdekében, lásd a munkahelyi kézikönyvet.

Az összeillesztési utasítás és a csatlakozási eljárás érdekében, lásd a rajzot.

Az eltávolítható gömbrendszer összeszerelése érdekében, lásd a összeszerelési kézikönyvet.

Figyelem! : A vontatóeszköz elemeinek összeállításánál vegye figyelembe a már meglévő kábelezést.

FONTOS

- * Amennyiben a gépkocsin módosításra van szükség, kérjük felvilágosítást kereskedőnkéi.
- * Amennyiben a csatlakozási pontok bitumennel, vagy zajcsökkentő anyaggal van bevonva, ezeket távolítsuk el.
- * A jármű által maximálisan vontatható megengedett teher mértékéről tájékozódjunk kereskedőnkéi.
- * **Fúrás során ügyeljünk arra, hogy elkerüljük az elektromos, a fék- és az üzemyanyag-vezetékeket.**
- * Amennyiben ponthegesztéssel rögzített anyákkal találkozunk, vegyük le róluk a mianyag sapkát.
- * A felszerelés után az útmutatót Cérizsük a gépjármű papírjaival együtt.

RUS РУКОВОДСТВО ДЛЯ МОНТАЖА:

1. Снять указанные пластмассовые части в багажном отсеке. (См. рисунок 1).
2. Снять бампер вместе со стальным буферным брусом автомобиля буферный брус больше не понадобится. (См. рисунок 2).
3. Поставить кронштейн А и прикрепить его в точках С и D.
4. Поставить кронштейн В и прикрепить его в точках С и D.
5. Закрепить кронштейны на балках шасси, слегка затянув гайки.
6. Поставить упорные кронштейны Е в точках F.
7. Установить секцию бруса вместе с опорами G и закрепить их в точках H.
8. Установить корпус с шаром. (См. схему).
9. Установить штепсельную плату (при необходимости убирается). (См. схему).

10. Затянуть все болты и гайки в соответствии со значениями, указанными на рисунке.
11. Герметизировать обозначенные части (см. рис. 5)
12. Выпилить указанную часть из бампера (при помощи шаблона. (Нанести шаблон на наружную сторону бампера.)
13. Установить бампер.
14. Поставить на место детали, снятые во время шага 1.

Для инструкций по снятию и установке деталей автомобиля, обращайтесь к руководству для работников гаражей.

Информацию о монтаже и средствах крепления вы найдете в схеме.

Для инструкций по установке и снятию съемного крюка с шаром, обращайтесь к прилагаемому руководству по монтажу.

Внимание! При монтаже деталей буксирного крюка следите за тем, чтобы не были повреждены имеющиеся провода.

ВНИМАНИЕ:

- * Если потребуются изменения конструкции транспортного средства, следует посоветоваться с дилером автомобиля.
- * Если в точках прикрепления имеется слой битума или противощумовой материал, его следует удалить.
- * Сведения о максимально допустимой массе буксируемого прицепа Вы можете получить у дилера автомобиля.
- * При сверлении следите за тем, чтобы не задеть электропроводку и линии тормозной цепи и подачи горячего.
- * Удалите (если они имеются) пластмассовые затычки из приваренных гаек.
- * После монтажа крюка следует хранить настоящее руководство в комплекте с технической документацией автомобиля.

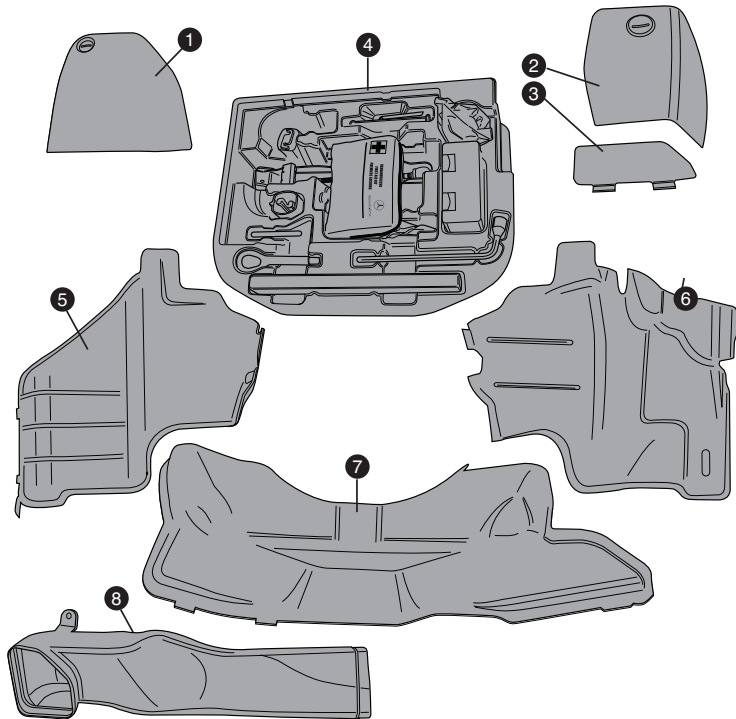
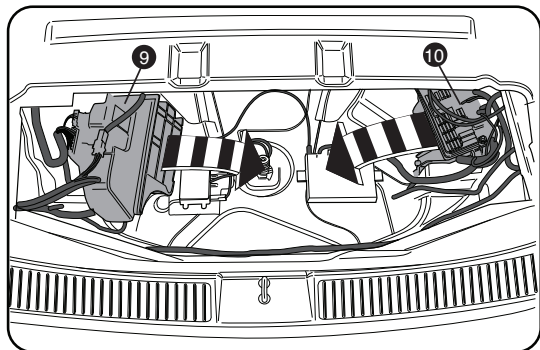
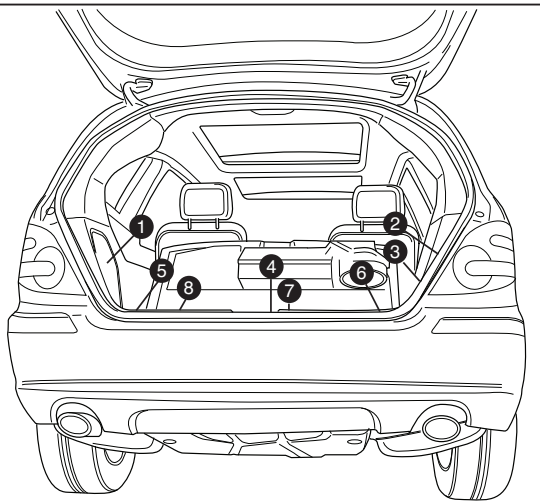


Fig.1



- NL Lokatie/Positie pijl
- GB Location/Position Arrow
- D Positionspfeil
- F Flèche de Position
- S Positionpil
- DK Lokaliseringspil
- E Flecha de posición
- I Freccia di posizione
- PL Strzałka położenia
- SF Paikannusuoili
- CZ Šípka na pozici
- H Helyzetjelző nyíl
- RUS Локация / Место встречи

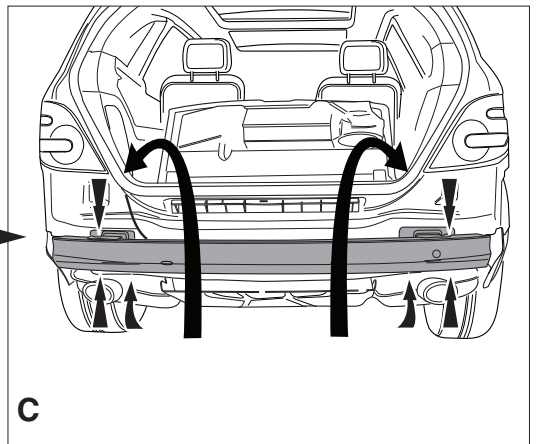
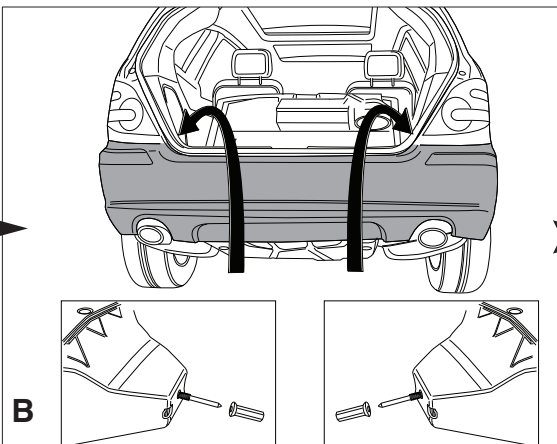
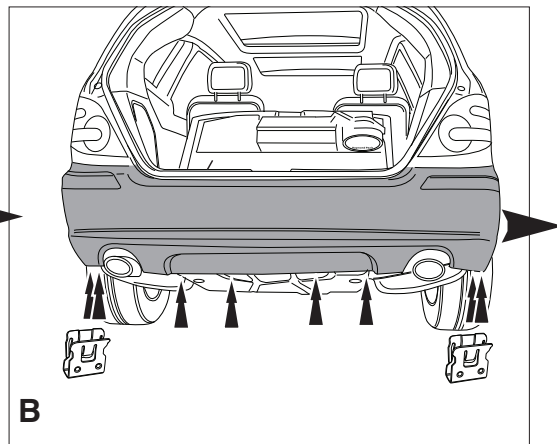
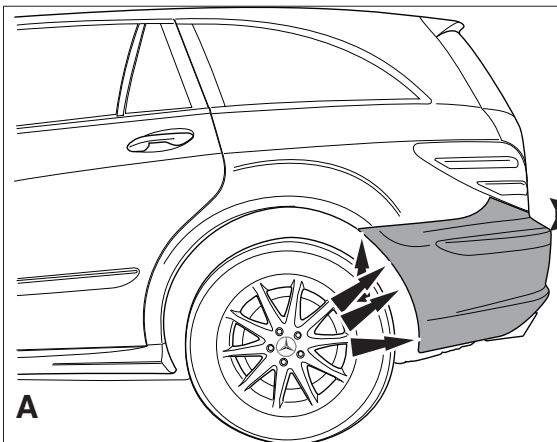


Fig.2

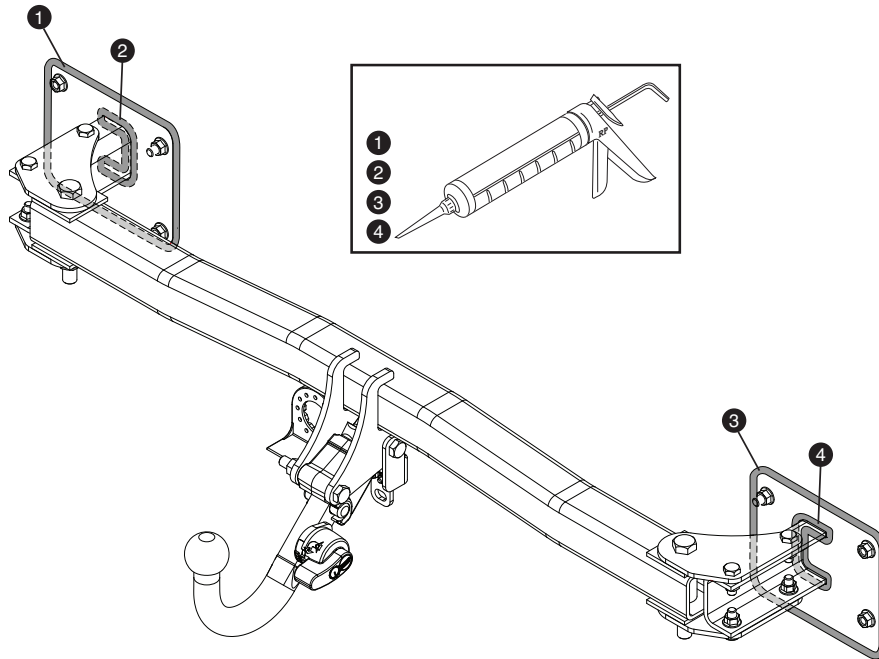


Fig.3



Dispositivo di traino tipo: 4617
Per autoveicoli: Mercedes R-Class; 2006->
Tipo funzionale:

Classe e tipo di attacco: A50-X
Omologazione: e11 00-6613
Valore D: 12,5 kN
Carico Verticale max. S: 85 kg

Larghezza rimorchiabile per Caravan e T.A.T.S.: 2,45m vedere CARTA di CIRCOLAZIONE VEICOLO (motrice) + 70 cm = ..arrotondare ai 5 cm superiore (vedi D.M.28/05/85)

Massa rimorchiabile: vedi carta di circolazione dell' autoveicolo

Per verificare l'idoneità del dispositivo di traino omologato a norma CEE 94/20, all'installazione sulla vettura su cui si intende procedere al montaggio, compilare la seguente formula (se necessario declassare la massa rimorchiabile):

$$D = \frac{T \times C}{T + C} \times 0,00981 \leq 12,5 \text{ kN}$$

dove: T= Massa Complessiva Max. della motrice (in kg)
C= Massa Rimorchiabile Max. della motrice (in kg)

DA COMPILARE PER IL COLLAUDO

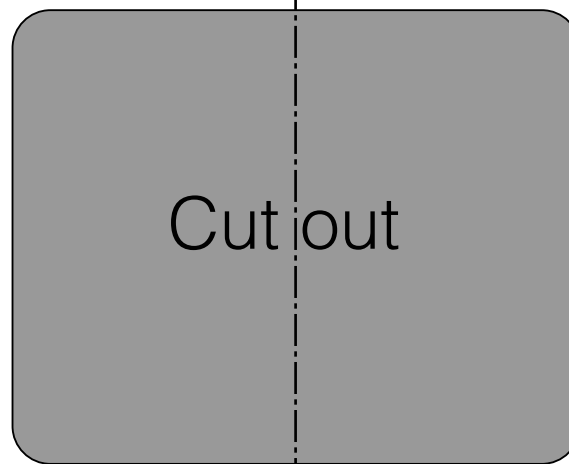
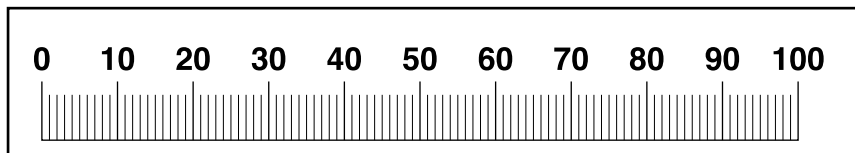
DICHIARAZIONE DI CORRETTO MONTAGGIO: la sottoscritta Ditta dichiara di aver montato in maniera corretta ed in conformità/ alle prescrizioni sia del costruttore del veicolo che del costruttore del dispositivo stesso il seguente dispositivo di attacco meccanico:

tipo:.....
Il dispositivo di attacco sopra indicato è stato installato su autoveicolo
modello:.....
targa:.....
Data:.....

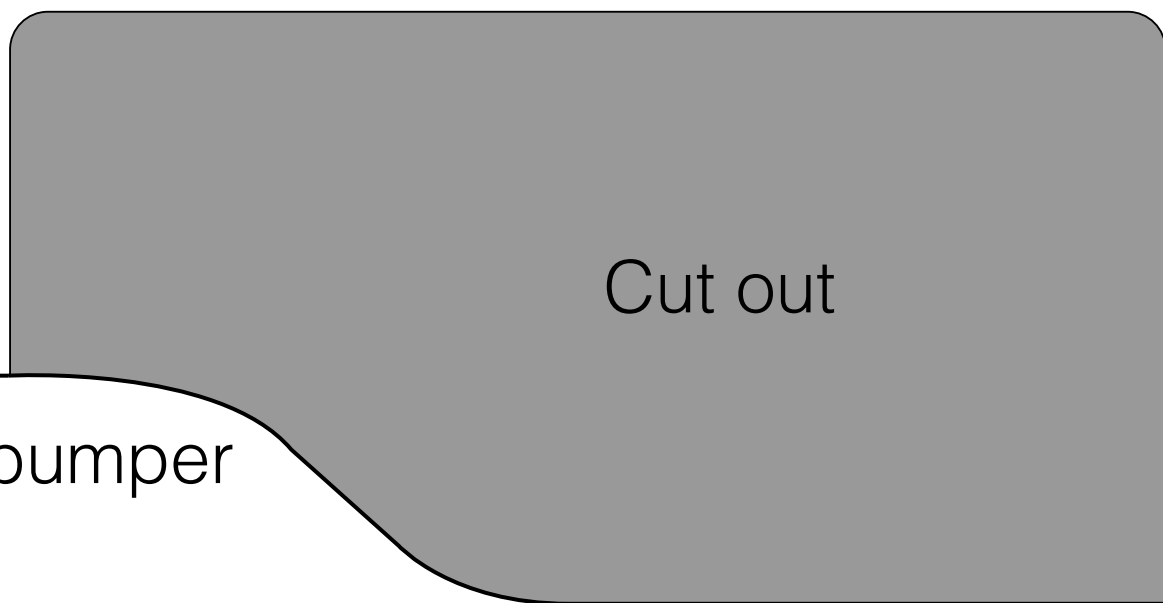
TIMBRO e FIRMA

Si dichiara inoltre di aver informato l'utente del veicolo sull'USO e MANUTENZIONE del dispositivo stesso.

Template 4617



Middle bumper



Edge bumper