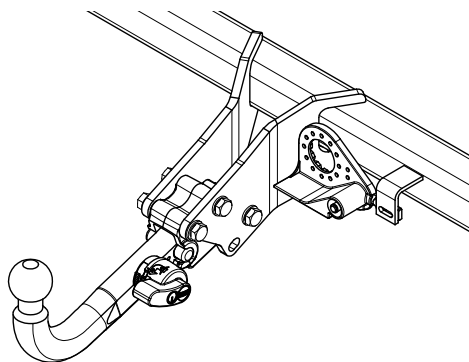
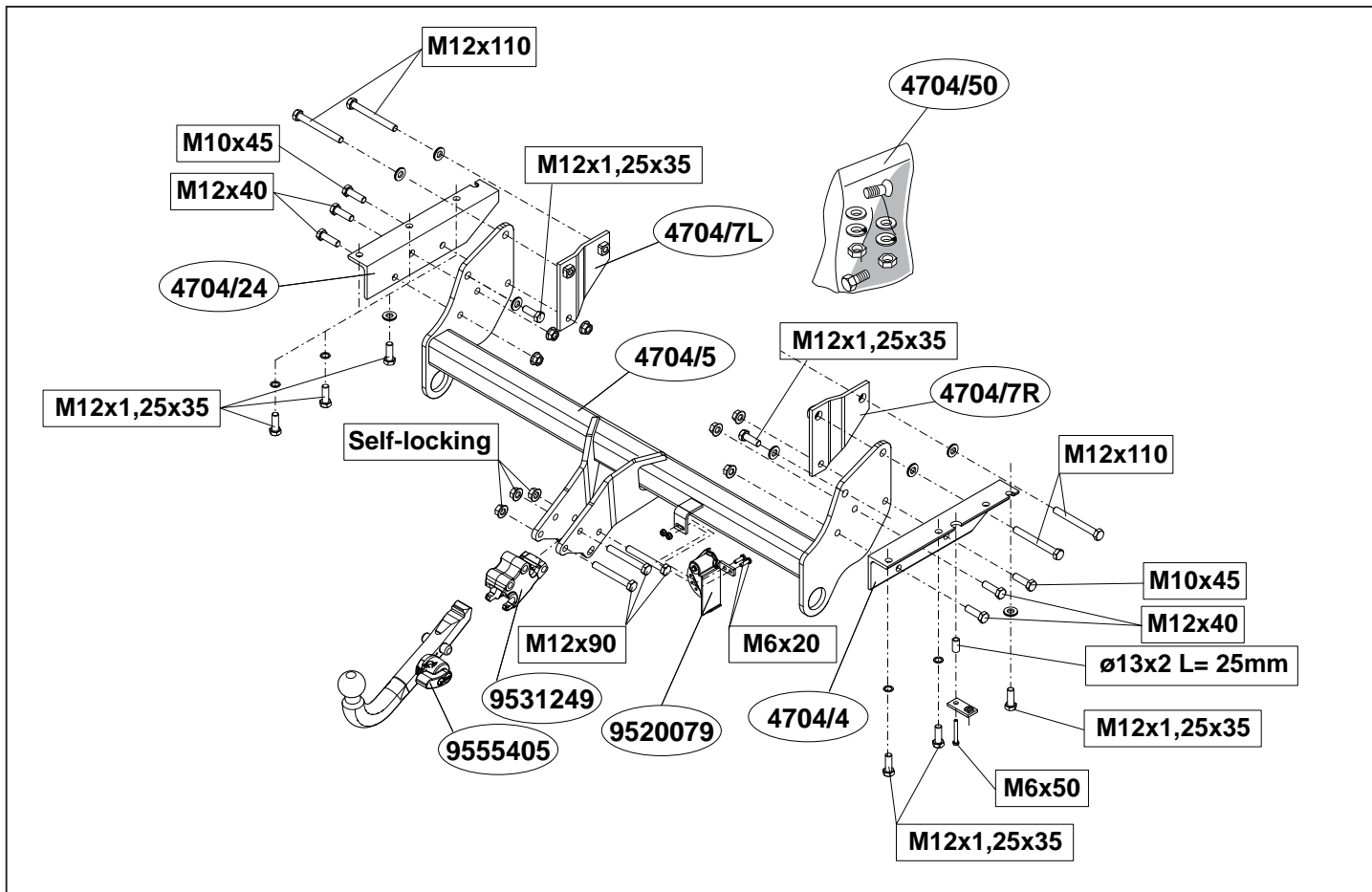

Fitting instructions

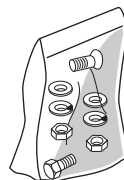
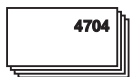
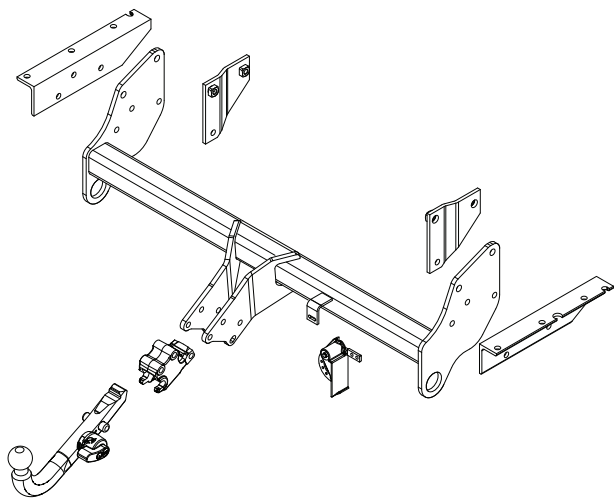
Make: Mitsubishi








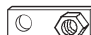


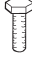
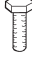



Pajero / Montero ; 2007->

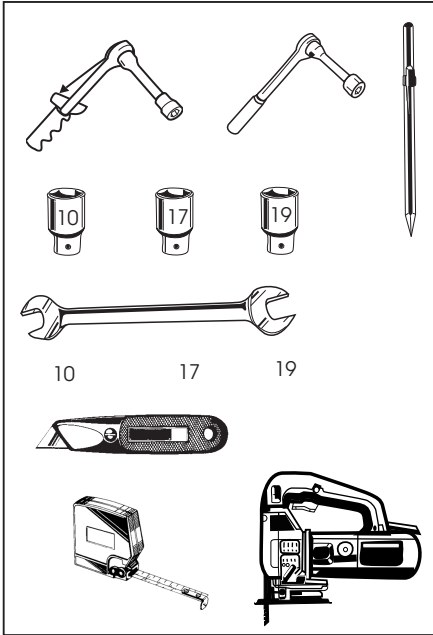
Type: 4704







- | | | | |
|---|---------------------------|---|--|
|  | (2x) M6x20 |  | (4x) M10 |
|  | (1x) M6x50 |  | (17x) M12 |
|  | (4x) M12x40 |  | (12x) M12 |
|  | (4x) M12x110 |  | (1x)
25x5L=54mm |
|  | (8x) M12x1.25x35 |  | (1x) $\varnothing 13 \times 2 \text{ L}=25\text{mm}$ |
|  | (2x) M10x45 (10.9) | | |
|  | (3x) M12x90 (10.9) | | |
|  | (2x) M6 | | |
|  | (2x) M10 (10) | | |
|  | (9x) M12 (10) | | |



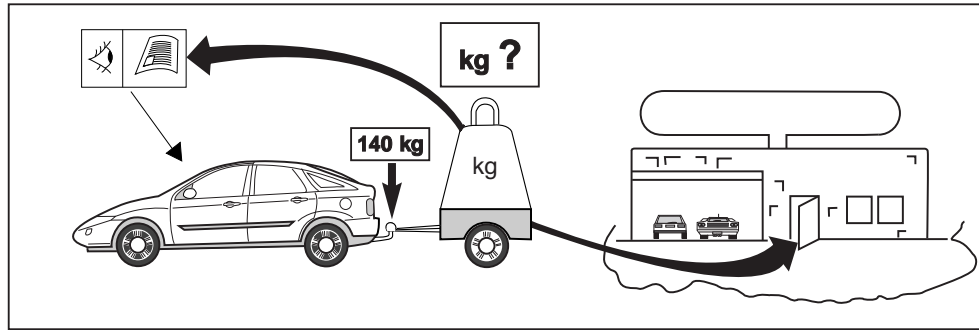
Couplingsclass: A50-X

euro tested

E11 55R 016043

ECE/R55

D-Value : 16,3 kN

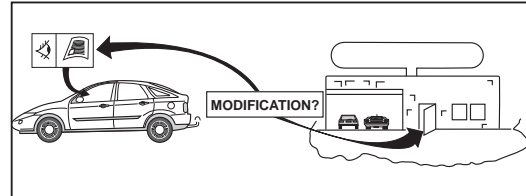
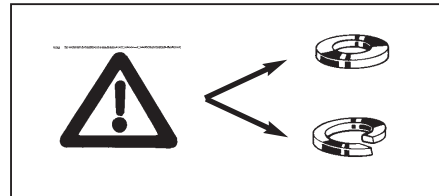


8.8

10.9

8

8

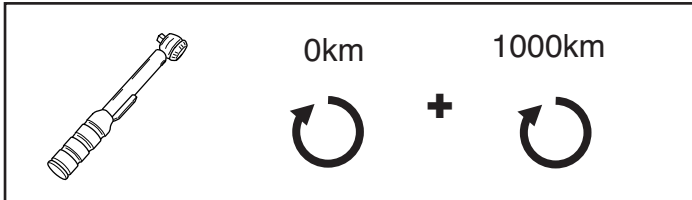


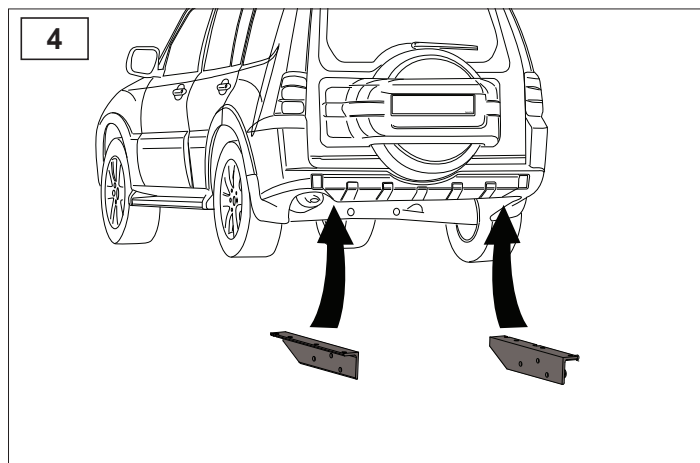
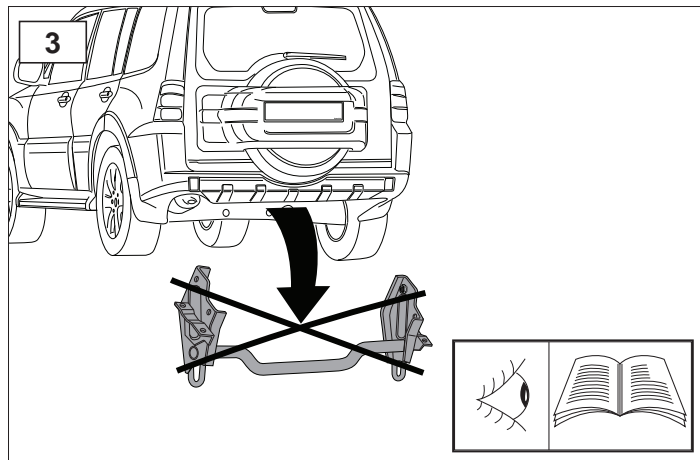
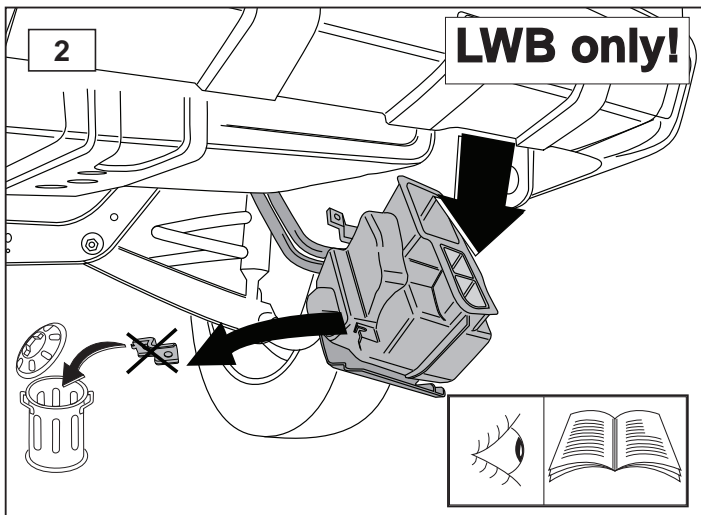
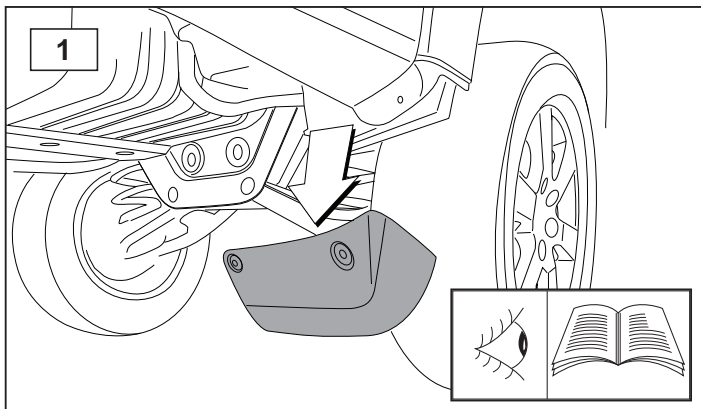
HINWEISE:

- * Die für das Fahrzeug zugelassene Anhängelast ist den Fahrzeug Unterlagen zu entnehmen. Bei Änderungen des Fahrzeuggewichtes muß die höchstzulässige Anhängelast gegebenenfalls aus dem D-Wert nachgerechnet werden.
Auskunft hierüber kann Ihr Fachhändler oder der TÜV geben.
- * Elektrische Anlage gemäß STVZO anbringen.

NOTE:

- * **Should this installation process entail the cutting of the bumper – conformation MUST be obtained by the installation engineer of the customer’s acceptance prior to completion. Brink International do not accept responsibility for any matters arising as a result of this miscommunication.**

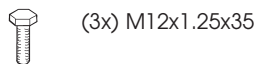
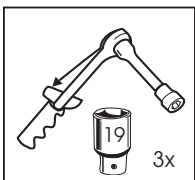
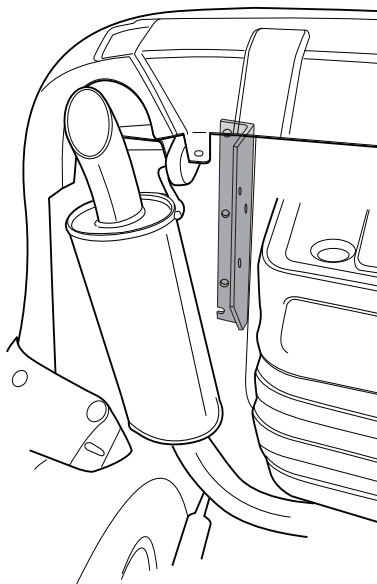




5

SWB

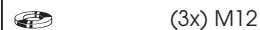
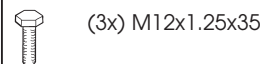
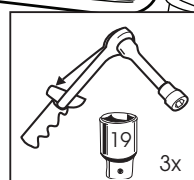
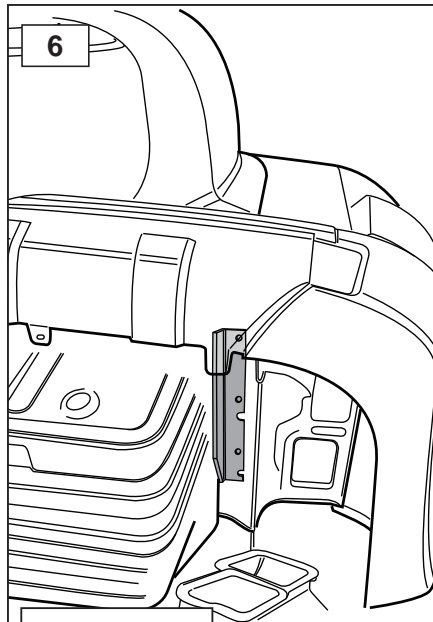
LWB

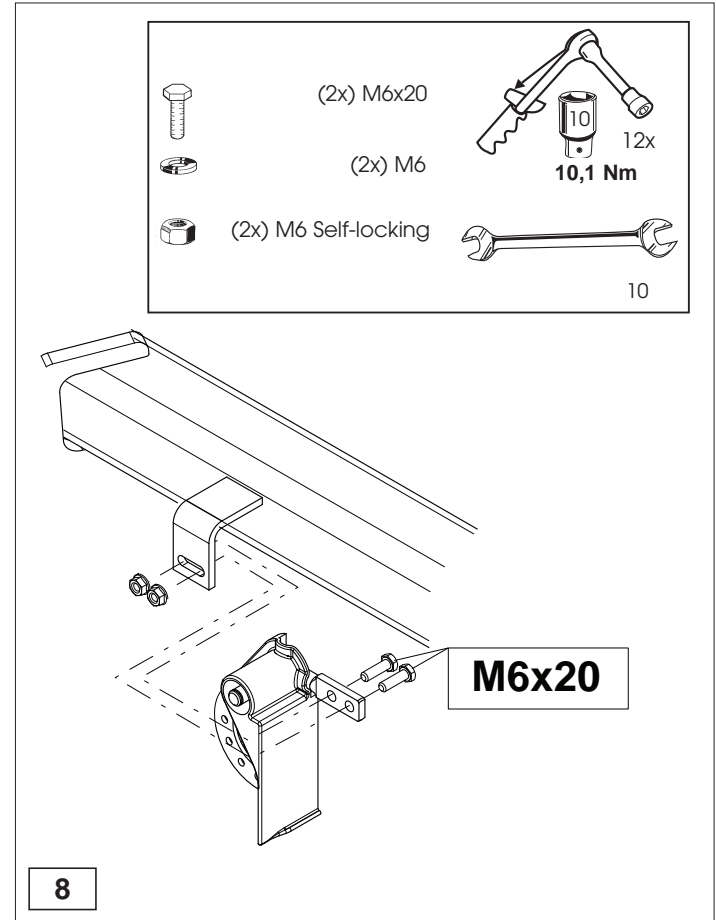
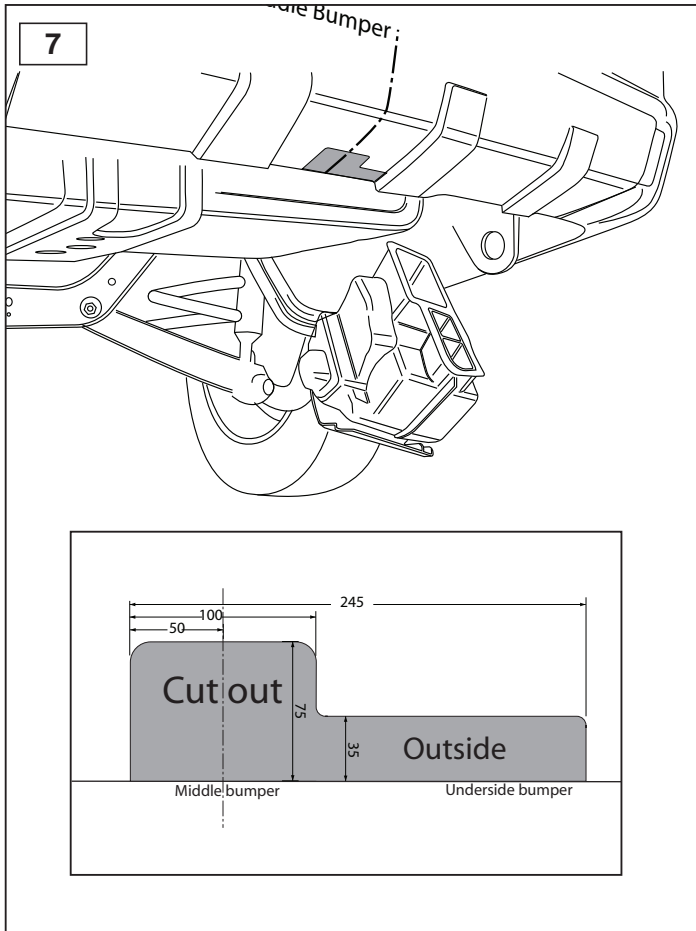











6

SWB

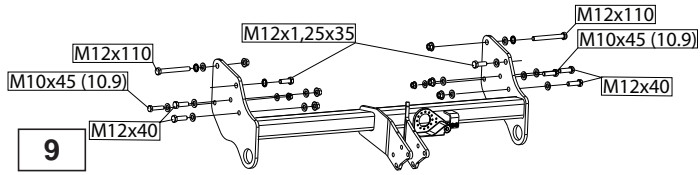
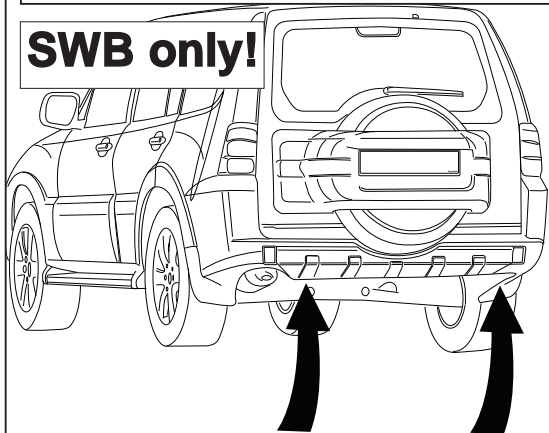
LWB














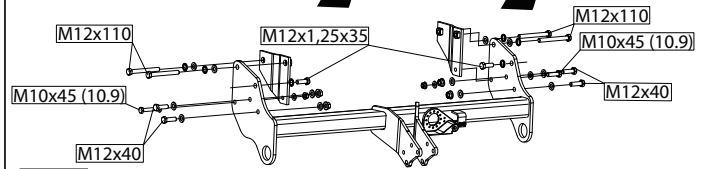
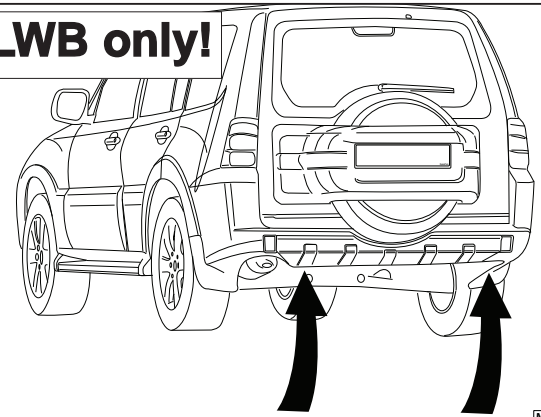
- | | |
|--|---|
|  (2x) M10x45 (10.9) |  (4x) M10 |
|  (4x) M12x40 |  (10x) M12 |
|  (2x) M12x1.25x35 |  (4x) M12 |
|  (2x) M12x110 |  (2x) M10 (10) |
| |  (6x) M12 |

SWB only!



- | | |
|--|---|
|  (2x) M10x45 (10.9) |  (4x) M10 |
|  (2x) M12x40 |  (6x) M12 |
|  (2x) M12x1.25x35 |  (6x) M12 |
|  (4x) M12x110 |  (2x) M10 (10) |
| |  (4x) M12 |

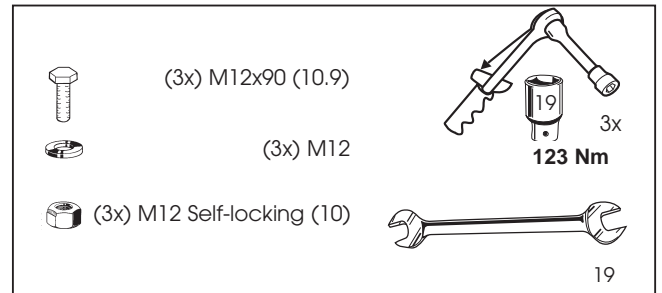
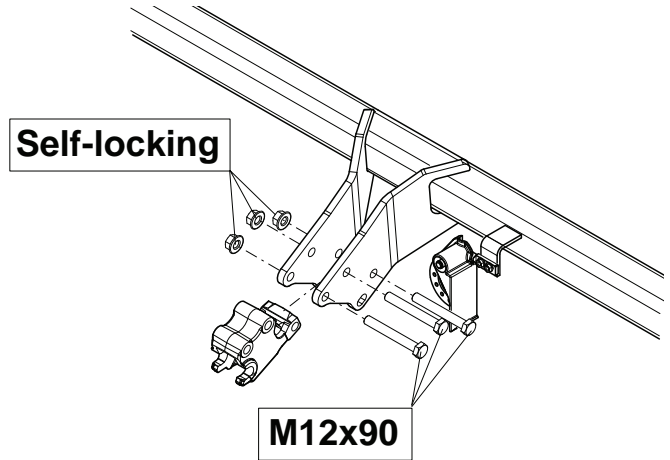
LWB only!

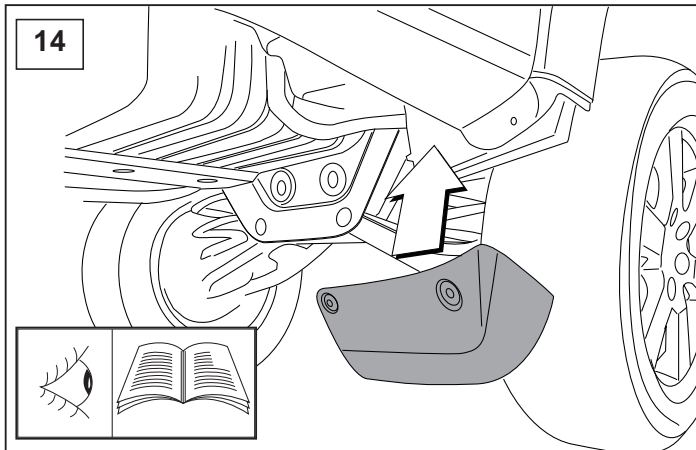
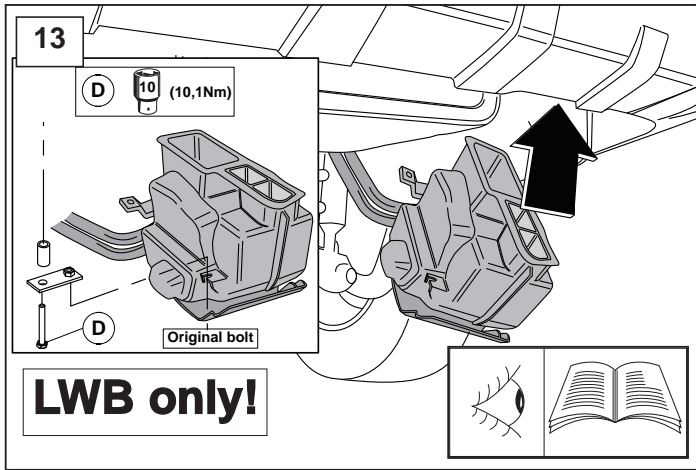


11

SWB only!

LWB only!







Dispositivo di traino tipo: 4704
Per autoveicoli: Mitsubishi Pajero / Montero (SWB / LWB); 2007->
Tipo funzionale: V80 / V90

Classe e tipo di attacco: A50-X
Omologazione: E11 55R 016043
Valore D: 16,3 kN
Carico Verticale max. S: 140 kg

Larghezza rimorchiabile per Caravan e T.A.T.S.: 2,45m vedere CARTA di CIRCOLAZIONE VEICOLO (motrice) + 70 cm = ..arrotondare ai 5 cm superiore (vedi D.M.28/05/85)

Massa rimorchiabile: vedi carta di circolazione dell' autoveicolo

Per verificare l'idoneità del dispositivo di traino omologato a norma CEE 94/20, all'installazione sulla vettura su cui si intende procedere al montaggio, compilare la seguente formula (se necessario declassare la massa rimorchiabile):

$$D = \frac{T \times C}{T + C} \times 0,00981 \leq 15,8 \text{ kN}$$

dove: T= Massa Complessiva Max. della motrice (in kg)
C= Massa Rimorchiabile Max. della motrice (in kg)

DA COMPILARE PER IL COLLAUDO

DICHIARAZIONE DI CORRETTO MONTAGGIO: la sottoscritta Ditta dichiara di aver montato in maniera corretta ed in conformità/ alle prescrizioni sia del costruttore del veicolo che del costruttore del dispositivo stesso il seguente dispositivo di attacco meccanico:

tipo:.....

Il dispositivo di attacco sopra indicato è stato installato su autoveicolo

modello:.....

targa:.....

Data:.....

TIMBRO e FIRMA

Si dichiara inoltre di aver informato l'utente del veicolo sull'USO e MANUTENZIONE del dispositivo stesso.

