

---

## Fitting instructions

---

Make: Mercedes Benz

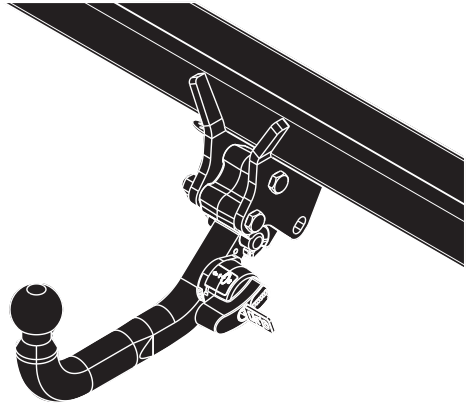
---

GL; 2013->


---

Type: 5809

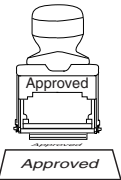
---



**Couplingsclass: A50-X**

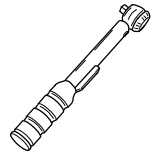


**Approved**




**Approved**


**ECE R55**      **E11 55R 019869**




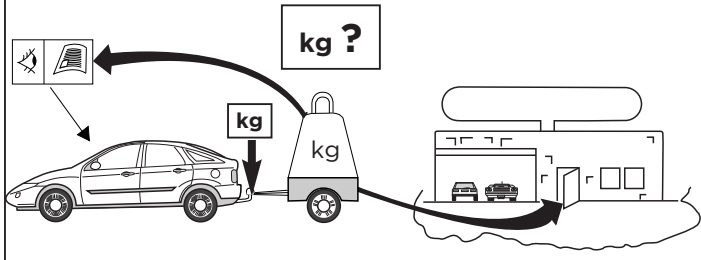
0km      1000km



+



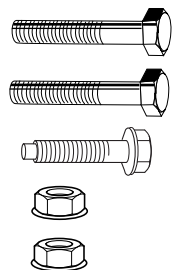
Max. vertical load : 135 kg

kg ?

kg

kg



8.8

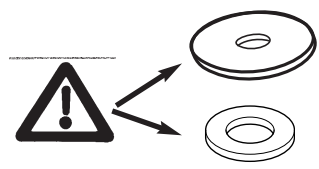
10.9

100

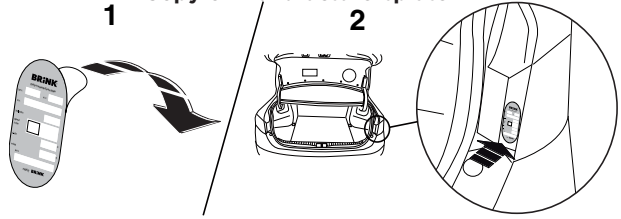
8

10

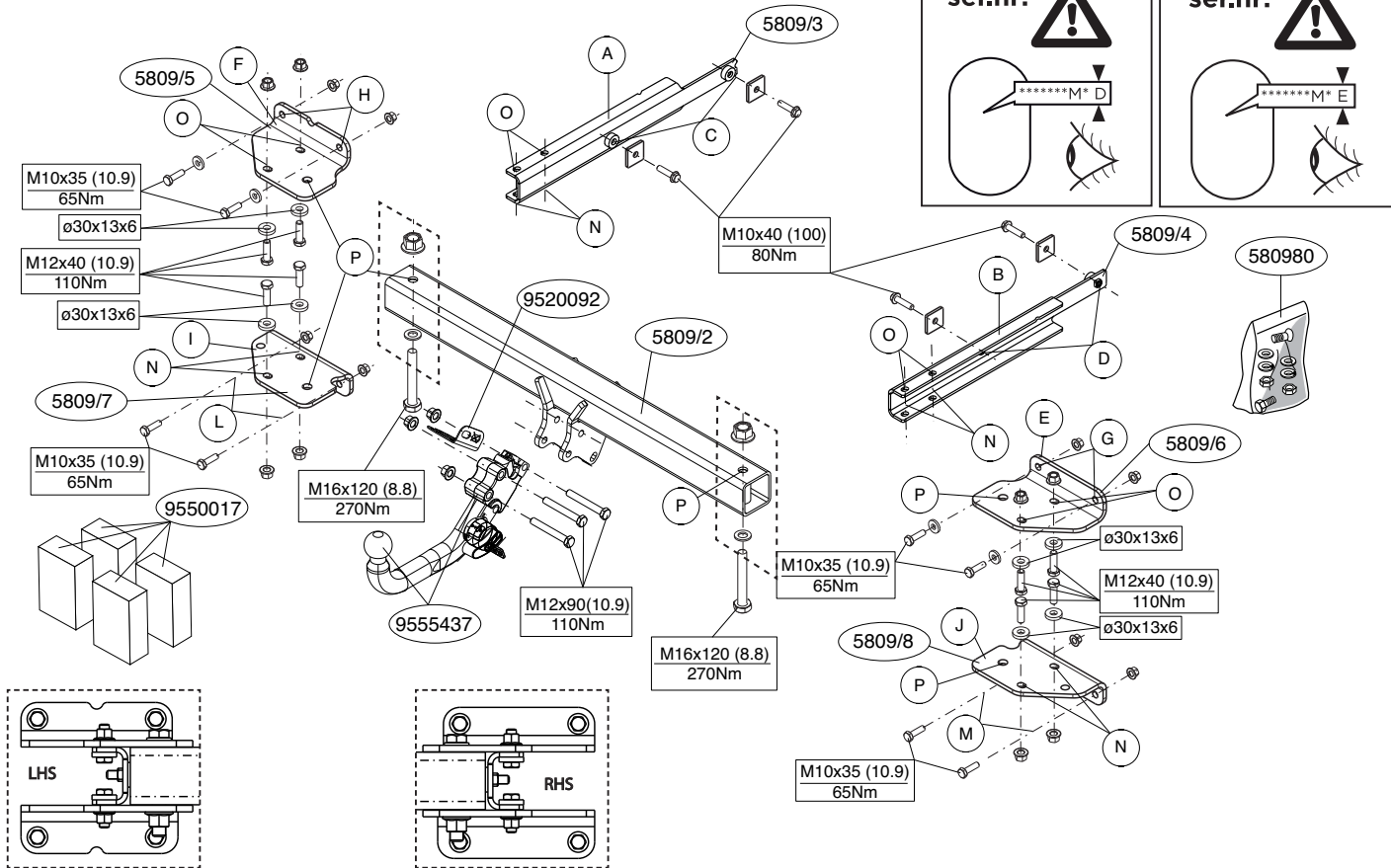
**D-Value: 16,8 kN**

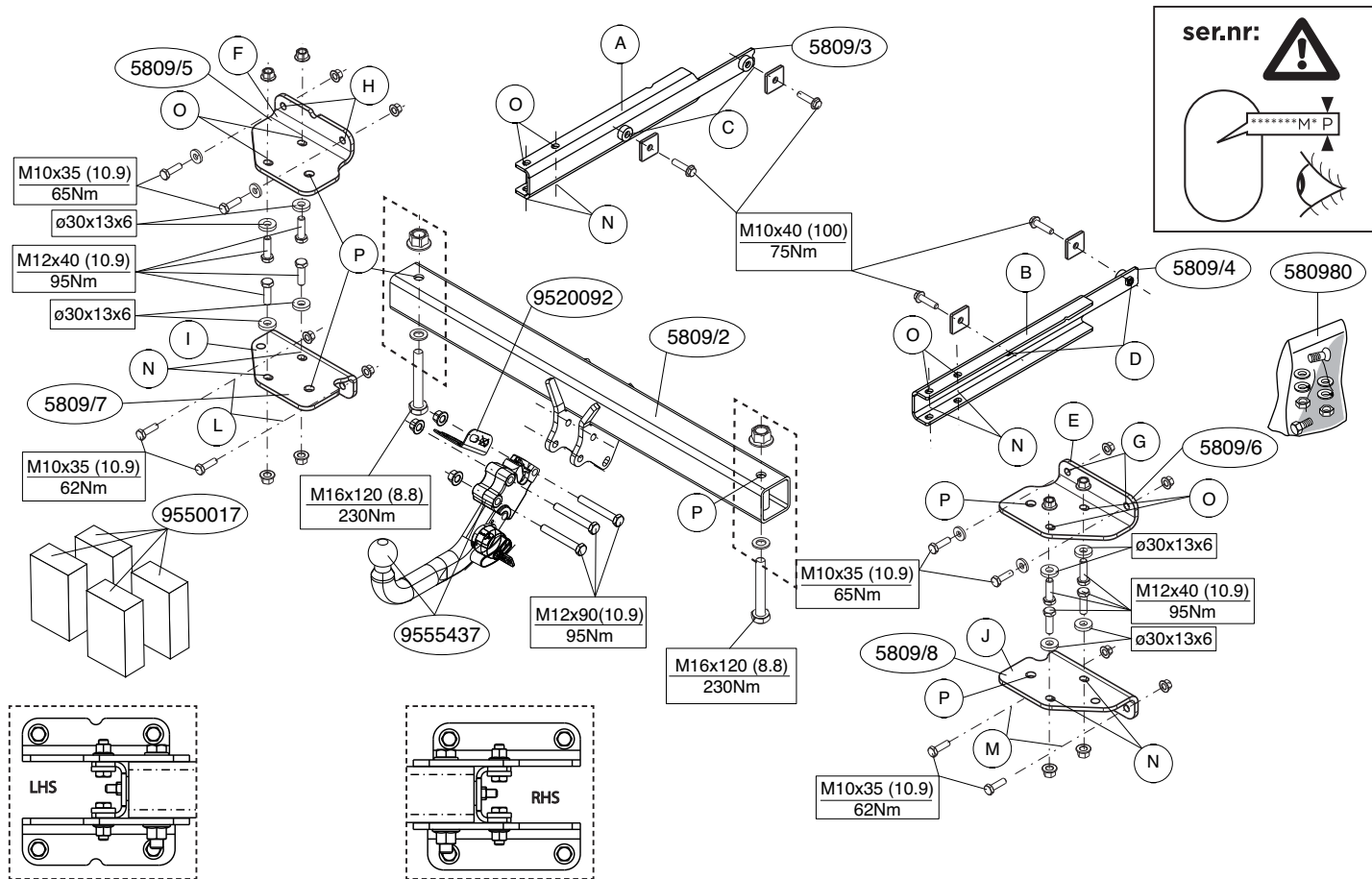


1      Copy of manufacturersplate



2





**Voordat u met de montage begint dient u op het typeplaatje te kijken welke schets, in de handleiding, van toepassing is.**

1. Demonteer de zijpanelen uit de bagageruimte.
2. Maak de bodenvloer in de bagageruimte vrij.
3. Demonteer de bumper inclusief de stalen stootbalk van het voertuig. De stootbalk wordt niet meer gebruikt.
4. Plaats de steunen A en B van de trekhaak in de linker en rechter chassisbalk en bevestig deze op de punten C en D, monteer het geheel los-vast.
5. Plaats de vier PE schuimblokken als afdichting in de chassisbalken. Zie figuur 1.
6. Plaats de steunen E en F en bevestig deze op de punten O, G en H, monteer het geheel los-vast.
7. Plaats het balkgedeelte, inclusief de steunen I en J en bevestig deze t.p.v. de punten L, M, N en P.
8. Monteer de Brink Connector inclusief stekkerplaat.
9. Draai alle bouten en moeren overeenkomstig schets vast.
10. Monteer het verwijderde.

**Raadpleeg voor demontage en montage van voertuig onderdelen het werkplaats handboek.**

**Raadpleeg voor montage en bevestigingsmiddelen de schets.**

**Raadpleeg voor montage en demontage van het afneembare kogelsysteem de bijgevoegde montagehandleiding.**

#### **BELANGRIJK:**

- \* Voor eventueel noodzakelijke aanpassing(en) "van het voertuig" dient men de dealer te raadplegen.
- \* Indien op de bevestigingspunten een bitumen of anti-dreunlaag aanwezig is, dient deze verwijderd te worden.
- \* Voor de max. toegestane massa, welke uw auto mag trekken, dient u uw dealer te raadplegen.

**\* Bij het boren dient men er zorg voor te dragen, dat electriciteits-, rem- en brandstofleidingen niet worden geraakt.**

\* Verwijder "indien aanwezig" de plastik dopjes uit de puntlasmoeren.

\* Deze handleiding dient na montage bij de voertuigpapieren gevoegd te worden.

\* Brink is niet aansprakelijk voor de schade die het direct of indirect gevolg is van onjuiste montage, daaronder begrepen gebruik van niet-geschikte gereedschappen en het gebruik van andere dan de voorgeschreven montagewijze en middelen, dan wel onjuiste interpretatie van dit onderhavig montagevoorschrift.

**Before you start the fitting you must check the type plate to determine which sketch, in the fitting instruction, is applicable.**

1. Remove the side panels from the luggage compartment.
2. Clear the boot and floor.
3. Remove the bumper and the steel buffer beam from the vehicle. The buffer beam will no longer be needed.
4. Position support A and B of the tow bar into the left and right chassis member and attach them at points C and D, then fit the whole thing without fully tightening.
5. Place the four PE foam blocks as spacers in the chassis members. See figure 1.
6. Position the supports E and F and attach them at points O, G and H, then fit the whole thing without fully tightening.
7. Position the member section, including the supports I and J and attach them at points L, M, N and P.
8. Fit the Brink Connector, including socket plate.
9. Tighten all nuts and bolts to the torque indicated in the drawing.
10. Fit the section removed.

**For dismantling and fitting the vehicle parts, see the site handbook.**

**For fitting instructions and attachment method, see drawing. See the assembly manual supplied for instructions on fitting the removable ball system.**

**NOTE:**

**\* Should this installation process entail the cutting of the bumper - conformation MUST be obtained by the installation engineer of the customer's acceptance prior to completion. Brink Towing Systems do not accept responsibility for any matters arising as a result of this miscommunication.**

**\* All measurements are in mm!**

\* The dealer should be consulted for possible necessary adjustment(s) "of the vehicle".

\* Remove the insulating material from the contact area of the fitting points.

\* Consult your dealer for the maximum tolerated pull weight and ball hitch pressure of your vehicle.

**\* Do not drill through electrical-, brake- or fuellines.**

\* Remove (if present) the plastic caps from the spot welding nuts.

\* This fitting instruction has to be enclosed in the vehicle documents after fitting the towbar.

\* Brink is not liable for damage caused directly or indirectly by incorrect assembly, including the use of unsuitable tools, the use of other assembly methods and means than the ones outlined, and the incorrect interpretation of these assembly instructions.



**MONTAGEANLEITUNG:**

**Vor Beginn des Einbaus ist anhand der Typplakette der Anhängerkupplung festzustellen welches Bild in der Einbauanleitung maßgebend ist.**

1. Die Seitenwände aus dem Kofferraum entfernen.

2. Den Fußboden im Kofferraum frei machen.
3. Die Stoßstange einschließlich des stählernen Stoßbalkens vom Fahrzeug abmontieren. Der Stoßbalken wird nicht mehr benötigt.
4. Die Halterungen A und B der Anhängervorrichtung in das linke und rechte Langsträger einsetzen und bei den Punkten C und D befestigen. Alles halbfest montieren.
5. Die vier PE-Schaumblocke als Dichtung in den Fahrgestellträger einsetzen. Siehe Abbildung 1.
6. Die Halterungen E und F anlegen und befestigen und bei den Punkten O, G und H befestigen. Alles halbfest montieren.
7. Den Trägerteil einschließlich Halterungen I und J einsetzen und bei den Punkten L, M, N und P befestigen.
8. Das Brink Connector einschließlich Steckdosenplatte montieren.
9. Alle Schrauben und Muttern gemäß den Angaben in der Abbildung festdrehen.
10. Das Entfernte montieren.

**Für die Demontage und Montage von Fahrzeugteilen das Werkstatt-Handbuch zu Rate ziehen.**

**Für die Montage und die Befestigungsmittel die Skizze zu Rate ziehen.**

**Für die Montage und Demontage des abnehmbaren Kugelsystems die beiliegende Montageanleitung zu Rate ziehen.**

**HINWEISE:**

- \* Für (eine) eventuell erforderliche Anpassung(en) "des Fahrzeugs" ist der Händler zu Rate zu ziehen.
- \* Im Bereich der Anlageflächen muß Unterbodenschutz, Hohlraumkonservierung (Wachs) und Antidröhnmaterial entfernt werden.
- \* **Vor dem Bohren prüfen, daß keine, dort eventuell vorhandene Leitungen beschädigt werden können.**
- \* Alle Bohrspäne entfernen und gebohrte Löcher gegen Korrosion

schützen.

- \* Entfernen Sie "falls vorhanden", die Plastikkappen von den Punktschweißmuttern.
- \* Für das höchstzulässige Zuggewicht und der erlaubte Kugeldruck Ihres Fahrzeugs ist Ihr Händler zu befragen.
- \* Die Quetschmuttern müssen nach einem späteren lösen der Muttern gegen neue ausgetauscht werden, da ansonsten die Sicherungswirkung nicht mehr garantiert ist!
- \* Brink haftet nicht für Schäden, die als direkte oder indirekte Folge einer nicht ordnungsgemäßen Montage auftreten, darunter fallen auch die Benutzung von ungeeigneten Werkzeugen, andere als die vorgeschriebenen Montageverfahren und Montagemittel sowie eine fehlerhafte Interpretation der betreffenden Montageanweisung.

## F

### INSTRUCTIONS DE MONTAGE:

**Avant de commencer le montage veuillez vérifier la plaque signalétique de l'attelage afin de déterminer la figure correspondante dans la notice de montage.**

1. Déposer les panneaux latéraux du coffre.
2. Dégager le plancher du coffre.
3. Déposer le pare-chocs du véhicule y compris la traverse en acier ; la traverse ne sera plus utilisée.
4. Positionner les supports A et B de l'attache-remorque dans le longeron de châssis à gauche et à droite et les fixer à l'emplacement des points C et D, monter l'ensemble sans serrer.
5. Placer les quatre blocs de mousse en polyester en guise de colmatage dans les longerons de châssis. Voir la figure 1.
6. Positionner les supports E et F et les fixer à l'emplacement des points O, G et H, monter l'ensemble sans serrer.
7. Positionner la poutre ainsi que les supports I et J et les fixer à l'emplacement des points L, M, N et P.
8. Monter Brink Connector y compris la prise électrique.
9. Serrer tous les boulons et écrous conformément au schéma.

10. Monter ce qui a été retiré.

**Pour le montage et le démontage des pièces du véhicule, consulter la notice du fabricant.**

**Consulter le croquis pour voir le montage et les moyens de fixation.**

**Pour le montage et le démontage de la rotule amovible, consulter la notice de montage jointe.**

### REMARQUE:

- \* Pour une/des adaptations indispensables sur le véhicule, veuillez consulter le concessionnaire.
- \* Enlever la couche de bitume ou d'anti-tremblement qui recouvre éventuellement les points de fixation.
- \* Pour connaître le poids de traction maximum et le poids en flèche sur la rotule autorisée du véhicule, veuillez consulter votre concessionnaire.
- \* **Veiller en perçant à ne pas endommager les conduites de électrique, de frein et de carburant.**
- \* Retirer "si présents" les embouts en plastique des écrous de soudure par point.
- \* Cette notice de montage doit être conservée à bord du véhicule après montage de l'attelage.
- \* Brink décline toute responsabilité pour les dommages qui pourraient directement ou indirectement résulter d'un montage incorrect, y compris l'utilisation d'outils inappropriés et l'utilisation d'un mode d'emploi et de moyens autres que ceux prescrits, ou bien résulter d'une interprétation inexacte des présentes instructions de montage.

## S

### MONTERINGSANVISNINGAR:

**Före du startar monteringen måste du kontrollera typskylten för att kunna bedöma vilken skiss i monteringsanvisningen som skall användas.**

1. Demontera sidopanelerna ur bagageutrymmet.
2. Frigör golvet i bagageutrymmet.
3. Demontera stötfångaren inklusive stötranden av stål från fordonet, stötranden förfaller.
4. Placera dragkrokens stag A och B i den högra och vänstra chassibalken och fäst dem vid punkterna C och D, fäst sedan det hela utan att dra åt ordentligt.
5. Placera de fyra PE-skumblocken som tätning i chassibalkarna. Se figur 1.
6. Placera stagen E och F och fäst dem vid punkterna O, G och H, fäst sedan det hela utan att dra åt ordentligt.
7. Placera balkdelen, inklusive stöden I och J och fäst dem vid punkterna L, M, N och P.
8. Montera Brink Connector inklusive kontaktplattan.
9. Momentdrag alla skruvar och muttrar enligt figuren.
10. Montera det som avlägsnats.

**Se verkstadshandboken för demontering och montering av fordonets delar.**

**Se skissen för montering och monteringsmaterial.**

**Se de bifogade monteringsanvisningarna för montering och demontering av det löstagbara kulsystemet.**

#### **OBS:**

- \* Kontakta återförsäljaren om fordonet eventuellt bör modifieras.
- \* Om det finns ett bitumen- eller stötdämpande lager vid kontaktytor skall detta avlägsnas.
- \* Kontakta din återförsäljare för ditt fordonets max. dragvikt och tillåtna kultryck.
- \* **Vid borrning skall man se till att elektrisk-, broms- och bränsleledningarna inte skadas.**
- \* Avlägsna de små plastlocken - om dessa finns - från punktsvetsmuttrarna.
- \* Efter att draget är monterat, placera monteringsanvisningen tillsammans med bilens övriga dokument.
- \* Brink är inte ansvariga för skada som orsakats direkt eller indi-

rekt av felaktig montering, inklusive användning av olämpliga verktyg, andra monteringsmetoder och processer än de som beskrivs, samt felaktig tolkning av dessa monteringsinstruktioner.



#### **MONTAGEVEJLEDNING:**

**For at vælge rigtigt spændingsmoment, er det vigtigt at aflæse serienummeret på typepladen, for at kunne vælge hvilket af de medsendte diagrammer der skal anvendes.**

1. Demonter sidepanelerne fra bagagerummet.
2. Ryd bunden i bagagerummet.
3. Demonter kofangeren, inklusive køretøjets stålstødbjælke. Stålstødbjælken skal ikke længere anvendes.
4. Anbring støtterne A og B fra anhængertrækket i den venstre og højre chassisivange og monter disse ved punkterne C og D monter det hele manuelt.
5. Anbring de fire PE-skumblokke som afdækning i chassisivangerne. Se fig. 1.
6. Anbring støtterne E og F og monter disse ved punkterne O, G og H monter det hele manuelt.
7. Anbring bjælkedelen, inklusiv støtterne I og J og monter disse ved punkterne L, M, N og P.
8. Monter Brink Connector, inklusive kontaktplade.
9. Spænd alle bolte og møtrikker ifølge tegning.
10. Monter de fjernede dele.

**Rådfør for demontering og montage af dele til køretøjet arbejdspladshåndbogen.**

**Rådfør for montage og montagemidler skitsen.**

**Rådfør for montage og demontering af det aftagelige kuglesystem den vedlagte montagevejledning.**

#### **BEMÆRK:**

- \* Kontakt forhandleren i forbindelse med eventuelle påkrævede



ændring(er) på køretøjet.

- \* Undervognsbehandlingen skal fjernes de steder hvor trækket ligger an mod bilen.
- \* Kontakt Deres forhandler for oplysninger om den maksimale trækraft og det tilladte kugletryk.
- \* **Vær forsigtig ikke at bore i ledninger, bremse eller benzinslange**
- \* Fjern plasticpropperne "om de findes" fra de punktsvejsede møtrikker.
- \* Brink er ikke ansvarlig for skade der direkte eller indirekte er forårsaget af forkert montage, herunder også iberegnet brug af forkert værktøj og anvendelse af anden montage metode og andre montagemidler end de foreskrevne samt fejltolkning af den medfølgende montagevejledning.
- \* DENNE MONTERINGSVEJLEDNING SKAL MEDBRINGES VED SYN.

## E

### INSTRUCCIONES DE MONTAJE:

**Antes de comenzar el montaje por favor, verifique la placa descriptiva del enganche con el fin de determinar la figura correspondiente en la reseña de montaje.**

1. Desmontar los paneles laterales del maletero.
2. Despejar el suelo en el maletero.
3. Desmontar el parachoques inclusive el tope de acero del vehículo, el tope no se vuelve a utilizar.
4. Instalar los soportes A y B del gancho de remolque en el larguero de chasis izquierdo y derecho y fijarlos a la altura de los puntos C y D, montar el conjunto sin apretar mucho.
5. Instalar los cuatro bloques de espuma PE para sellar los largueros del chasis. Véase la figura 1.
6. Colocar los soportes E y F y fijarlos a la altura de los puntos O, G y H, montar el conjunto sin apretar mucho.
7. Coloque la parte del larguero, incluyendo los soportes I y J y fíjelos en los puntos L, M, N y P.

8. Montar la Brink Connector inclusive placa enchufe.
9. Apretar todos los tornillos y tuercas de acuerdo con los puntos del gráfico.
10. Montar lo retirado.

**Consultar para el desmontaje y montaje de piezas del vehículo el manual de instalación de taller.**

**Consultar el croquis para el montaje y medios de fijación.**

**Consultar para el montaje y desmontaje del sistema de la bola extraíble las instrucciones de montaje adjuntas.**

### N.B.:

- \* Para (una) eventual(es) adaptación(es) 'del vehículo' consúltese al concesionario.
- \* Si en los puntos de fijación hay una capa de betún o anti-choque hay que quitarla.
- \* Consulte a su concesionario para el peso máximo de tracción y la presión de la bola admitida de su vehículo.
- \* **No agujerear cable de eléctrico, tubos de freno o gasolina"**
- \* Retirar, si presentes, los capuchones de plástico de las tuercas de soldadura por punto.
- \* Guarde estas instrucciones junto a la documentación del vehículo después del montaje del enganche.
- \* Brink no se responsabiliza por daños causados, directa o indirectamente, por un montaje incorrecto, incluyendo el uso de herramientas inadecuadas, por el uso de métodos de montaje y medios distintos a los indicados y por la interpretación incorrecta de estas instrucciones de montaje.

## I

### ISTRUZIONI PER IL MONTAGGIO:

**Prima di iniziare il montaggio verificare la terghetta per determinare quale disegno, presente nelle istruzioni, è applicabile.**

1. Smontare i pannelli laterali dal bagagliaio.
2. Liberare il fondo del bagagliaio.

3. Smontare il paraurti e la barra d'acciaio dal veicolo; la barra in acciaio non dovrà più essere montata.
4. Inserire i sostegni A ed B del gancio traino nel montante sinistro e destro del telaio e fissarli manualmente in corrispondenza dei punti C ed D.
5. Inserire i quattro blocchi di polistirolo espanso nei montanti del telaio per chiuderli. Vedi figura 1.
6. Posizionare i sostegni E ed F e fissarli manualmente in corrispondenza dei punti O, G ed H
7. Posizionare la traversa, comprensiva dei sostegni I, J ed K, e fissarla in corrispondenza dei punti L, M, N ed P.
8. Montare lo Brink Connector, completa di portapresa.
9. Serrare tutti i dadi e bulloni alle coppie di serraggio indicate nel disegno.
10. Montare quanto rimosso.

**Per lo smontaggio ed il montaggio dei componenti del veicolo consultare il manuale tecnico dell'officina.**

**Consultare il disegno per il montaggio ed i dispositivi di fissaggio.**

**Per il montaggio e lo smontaggio del sistema a sfera rimovibile, consultare le istruzioni di montaggio allegate.**

#### **N.B.:**

- \* Per eventuali necessari adattamenti "del veicolo" si consiglia di consultare il fornitore.
- \* Rimuovere lo strato di materiale isolante dai punti d'attacco.
- \* Per il peso complessivo trainabile della Vostra vettura, consultate il Vostro rivenditore autorizzato.
- \* **Praticando i fori, prestare attenzione a non danneggiare i cavi elettrici, i cavi del freno e i condotti del carburante.**
- \* Rimuovere, se presenti, i coperchietti in plastica dai dadi di saldatura per punto.
- \* Questa istruzione di montaggio deve essere allegata ai documenti del veicolo dopo l'installazione del gancio.
- \* Brink non può essere ritenuta responsabile per eventuali danni

direttamente o indirettamente dovuti ad un errato montaggio, intendendo con ciò anche l'uso di attrezzi non idonei e l'uso di metodi e mezzi di montaggio diversi da quelli prescritti, nonché all'errata interpretazione delle seguenti istruzioni di montaggio.



#### **ISTRUKCJA MONTAŻU:**

**Przed rozpoczęciem montażu należy sprawdzić tabliczkę znamionową, żeby ustalić, który z szablonów znajdujących się w instrukcji montażowej należy wykorzystać.**

1. Zdemontować panele boczne w bagażniku.
2. Opróżnić podłogę bagażnika.
3. Zdemontować z pojazdu zderzak wraz ze stalową belką zderzakową, belka zderzakowa nie będzie ponownie używana.
4. Umieścić wsporniki A i B haka holowniczego w lewej i prawej poprzecznicy ramy podwozia i umocować je w punktach C i D, lekko przymocować całość.
5. Umieścić cztery klocki piankowe PE jako szczeliwo w poprzecznicach ramy podwozia. Patrz rysunek 1.
6. Umieścić wsporniki E i F i umocować je w punktach O, G i H, lekko przymocować całość.
7. Umieścić odcinek poprzecznicy wraz ze wspornikami I i J i umocować go w punktach L, M, N i P.
8. Zamontować Brink Connector wraz z płytą z gniazdem wtykowym.
9. Dokręcić wszystkie śruby i nakrętki zgodnie z rysunkiem.
10. Zamontować to co zostało usunięte.

**Co do montażu i montowania części pojazdu zapoznać się z podręcznikiem warsztatowym.**

**Co do montażu i środków montażowych zapoznać się ze schematem.**

**Co do montażu i demontażu zdejmowanej kuli zapoznać się z załączoną instrukcją montażu .**

## Wskazówki:

- Po przejechaniu 1000 km dokręcić wszystkie elementy skręcane.
- **Podczas ewentualnych odwrotów upewnić się czy w pobliżu nie znajdują się przewody instalacji elektrycznej, przewody hydrauliczne lub przewody paliwowe.**
- Wszystkie ubytki powłoki lakierniczej zabezpieczyć przed korozją.
- Należy wyjąć ewentualne plastikowe zaślepki w punktach przyspawanych nakrętek.
- Stosować nakrętki oraz śruby gatunkowe dostarczone w komplecie.
- Utrzymywać kulę w czystości, oraz pamiętać o regularnym jej smarowaniu.
- Hak holowniczy zarejestrować w stacji diagnostycznej.

Zastosowanie się do powyższych wskazań gwarantuje Państwu bezpieczeństwo, niezawodność i sprawność naszego wyrobu przez cały okres jego użytkowania.

\* Firma Brink nie ponosi odpowiedzialności za straty poniesione pośrednio lub bezpośrednio na skutek niewłaściwego montażu, w tym użycia niewłaściwych narzędzi i sposobów montażu niezgodnych z instrukcją, oraz niezastosowanie się do treści instrukcji.

**SF**

## ASENNUSOHJEET:

### Ennen asennusta, selvitä tyyppikilvestä, mikä asennusohjeen piirros koskee kyseistä autoa

1. Irrota sivupaneelit tavaratilasta.
2. Siivoa tavaratilan pohja.
3. Irrota ajoneuvosta puskuri sekä teräksinen iskunvaimenninpalkki. Iskunvaimenninpalkkia ei enää käytetä.
4. Aseta vetokoukun kannattimet A ja B vasempaan ja oikeaan alustapalkkiin ja kiinnitä ne kohtiin C ja D, kiinnitä ne kaikki löyhästi.
5. Aseta neljä PE-vaahtomuovikappaleet tiivisteeksi alustapalkkeihin. Ks. kuva 1.

6. Aseta kannattimet E ja F ja kiinnitä ne kohtiin O, G ja H, kiinnitä ne kaikki löyhästi.
7. Aseta palkkiosa, mukaan luettuna kannattimet I ja J, ja kiinnitä ne kohtiin L, M N ja P.
8. KKiinnitä Brink Connector sekä pistorasialevy.
9. Kiristä kaikki pultit ja mutterit piirroksen mukaisesti.
10. Kiinnitä irrotetut osat.

### Ajoneuvon osien purkamis- ja asennusohjeet, ks. työpaikalla käytetty käsikirja.

### Asennus- ja kiinnitysohjeet, ks. piirros.

### Irrotettavan kuulajärjestelmän asennus- ja purkamisohjeet, ks. oheinen asennusopas.

### TÄRKEÄÄ:

- \* "Ajoneuvoa" koskevasta mahdollisesta tarpeellisesta sovelluksesta/ sovellutuksista on kysyttävä neuvoa jälleenmyyjältä.
- \* Mikäli kiinnityskohdissa on bitumi- tai tärinänestokerros, se on poistettava.
- \* Auton vetämää sallittua enimmäiskuormitusta on tiedusteltava jälleenmyyjältä.
- \* **Porattaessa on huolehdittava siitä, että ei jouduta kosketuksiin sähkö-, jarru- tai polttoainejohtojen kanssa.**
- \* Poista, "mikäli olemassa", pistehitsausmuttereiden muovisuojukset.
- \* Nämä asennusohjeet on asennuksen jälkeen säilytettävä yhdessä ajoneuvoa koskevien papereiden kanssa.
- \* Brink ei ole vastuussa vioittumisesta, joka on suoraan tai epäsuoraan aiheutunut väärästä asennuksesta samoin kuin sopimattomien työkalujen käytöstä, muiden kuin ohjeissa mainittujen asennusmenetelmien tai välineiden käytöstä sekä kyseisten asennusohjeiden väärintulkinnasta.

**CZ**

### POKYNY K MONTÁŽI:

**Před instalací je nutno zkontrolovat typový štítek, abyste zjistili,**

## **který nákres v pokynech pro instalaci máte použít.**

1. Odstraňte boční panely z prostoru pro zavazadla.
2. Vyčistěte kufr a podlážku.
3. Odstraňte nárazník o ocelovou nosník nárazníku z vozidla. Nosník nárazníku již nebudete potřebovat.
4. Umístěte vzpěry A a B tažné tyče na levý a pravý nosník podvozku a připevněte je v bodech C a D, pak připevněte celou tuto část aniž byste ji plně utáhli.
5. Umístěte čtyři PE pěnové bloky jako rozpěry na nosník podvozku. Viz schéma 1.
6. Umístěte vzpěry E a F a připevněte je v bodech O, G a H, pak připevněte celou tuto část aniž byste ji plně utáhli.
7. Umístěte příčný dílec včetně vzpěr I a J a připevněte je k bodům L, M, N a P.
8. Připevněte Brink Connector včetně zásuvkové destičky se zásuvkou.
9. Utáhněte všechny matice a šrouby kroutivou silou uvedenou ve výkrese.
10. Připevněte odstraněnou část.

## **Před demontáží a montáží částí vozidla konzultujte montážní příručku.**

### **Montážní pokyny a metoda připevnění dle náčrtu.**

## **Před montáží vyměnitelného systému tažné koule konzultujte montážní manuál.**

### **DŮLEŽITÉ**

- \* Pokud je potřeba provést na voze úpravy, obraťte se na svého prodejce.
- \* Pokud je místo montáže opatřeno asfaltovým nátěrem nebo vrstvou nátěru snižující hluk, odstraňte je.
- \* Pro informaci o maximálním nákladu povoleném k tažení se obraťte na svého prodejce.
- \* **Při vrtání dbejte zvýšené pozornosti, zejména co se týče elektrických, brzdových a palivových kontaktů.**
- \* Pokud jsou na maticích bodového svařování plastová víčka, odstraňte

je.

- \* Po montáži uschovejte tento manuál k ostatním dokladům vozidla.
- \* Společnost Brink neodpovídá za přímé ani nepřímé škody způsobené nesprávnou montáží, včetně použití nevhodných nástrojů, použití jiných metod montáže a prostředků než uvedených a nesprávným pochopením těchto pokynů k montáži.



## **SZERELÉSI ÚTMUTATÓ:**

### **Mielőtt rögzítené az eszközt, ellenőrizze a típus táblát, hogy a rögzítési útmutató alapján melyik ábra alkalmazandó.**

1. Távolítsa el az oldalsó paneleket a csomagtartóból.
2. Tisztítsa meg a csomagteret és a padlót.
3. Távolítsa el a járműről az ütközőt és az acél ütközőrudat. Az ütközőrúdra már nem lesz szükség.
4. Helyezze fel a vontatórúd A és B támasztékát a jobb és bal oldali alváz eleméhez és illessze a C és D pontokhoz, majd szerelje fel az egész tárgyat lazán felcsavarva.
5. Helyezze a négy PE habtömböt távolságtartóként az alváz elemeiben. Lásd az ábrát 1.
6. Helyezze el a E és F támasztékokat és illessze a O, G és H pontokhoz, majd szerelje fel az egész tárgyat lazán felcsavarva.
7. Illessze a rúdelemet, a I és J oldalsó lemezzel együtt az L, M, N és P pontokhoz.
8. Illessze fel a Brink Connector, az illesztőlemezzel, a lapos alátétekke.
9. Szorítsa be az összes anyát és csavart a rajzon feltüntetett csavarónyomatékig.
10. Helyezze vissza az eltávolított elemet.

### **A szétszerelés és a jármű alkatrészek összeillesztése érdekében, lásd a munkahelyi kézikönyvet.**

### **Az összeillesztési utasítás és a csatlakozási eljárás érdekében, lásd a rajzot.**

### **Az eltávolítható gömbrendszer összeszerelése érdekében, lásd a összeszerelési kézikönyvet.**

## FONTOS

- \* Amennyiben a gépkocsin módosításra van szükség, kérjük felvilágosítást kereskedőnké.
- \* Amennyiben a csatlakozási pontok bitumennel, vagy zajsökkenet anyaggal van bevonva, ezeket távolítsuk el.
- \* A jármű által maximálisan vontatható megengedett teher mértékéről tájékozódjunk kereskedőnkénél.
- \* **Fűrés során ügyeljünk arra, hogy elkerüljük az elektromos, a fék- és az üzemanyag-vezetékeket.**
- \* Amennyiben ponthegesztéssel rögzített anyákkal találkozunk, vegyük le róluk a manyag sapkát.
- \* A felszerelés után az útmutatót elrizzük a gépjármű papírjaival együtt.
- \* A Brink nem vállal felelősséget a nem megfelelő szerelésből közvetlen vagy közvetett módon következő károkért. Ez vonatkozik a nem megfelelő szerszámok használatára, a leírtaktól eltérő módszerek és eszközök alkalmazására, valamint a szerelési útmutató téves értelmezésére.

**RUS**

## РУКОВОДСТВО ДЛЯ МОНТАЖА:

**Перед тем, как начинать монтаж, требуется проверить табличку с типом изделия для того, чтобы определить какую именно из иллюстраций в инструкции по установке нужно использовать.**

1. Снять панели боковых стенок в багажном отсеке.
2. Освободить дно багажного отсека.
3. Снять бампер вместе со стальным буферным брусом автомобиля. Буферный брус больше не понадобится.
4. Вставить кронштейны А и В буксирного крюка в полости левой и правой балки шасси и прикрепить их в точках С и D, закрепив не до конца.
5. В качестве уплотнения, вставить четыре полиэтиленовых элемента в балки шасси. См. рисунок 1.
6. Поставить кронштейны Е и F и прикрепить их в точках О, G и H, закрепив не до конца.
7. Установить секцию бруса вместе с опорами I и J и закрепить их в точках L, M, N и P.
8. Установить Brink Connector, вместе со штепсельной платой.
9. Затянуть все болты и гайки в соответствии со значениями, указанными на рисунке.
10. Установить снятые ранее детали.

**Для инструкций по снятию и установке деталей автомобиля, обращайтесь к руководству для работников гаражей.**

**Информацию о монтаже и средствах крепления вы найдете в схеме.m**

**Для инструкций по установке и снятию съемного крюка с шаром, обращайтесь к прилагаемому руководству по монтажу.**

## ВНИМАНИЕ:

- \* Если потребуются изменения конструкции транспортного средства, следует посоветоваться с дилером автомобиля.
- \* Если в точках крепления имеется слой битума или противощумовой материал, его следует удалить.
- \* Сведения о максимально допустимой массе буксируемого прицепа Вы можете получить у дилера автомобиля.
- \* При сверлении следите за тем, чтобы не задеть электропроводку и линии тормозной цепи и подачи горючего.
- \* Удалите (если они имеются) пластмассовые затычки из приваренных гаек.
- \* После монтажа крюка следует хранить настоящее руководство в комплекте с технической документацией автомобиля.
- \* Фирма Brink не отвечает за ущерб, являющийся прямым или косвенным следствием неправильного монтажа, в том числе использования неподходящих инструментов и применения иного способа монтажа или других средств, чем предписано в инструкции, либо неправильного истолкования настоящей инструкции по монтажу.

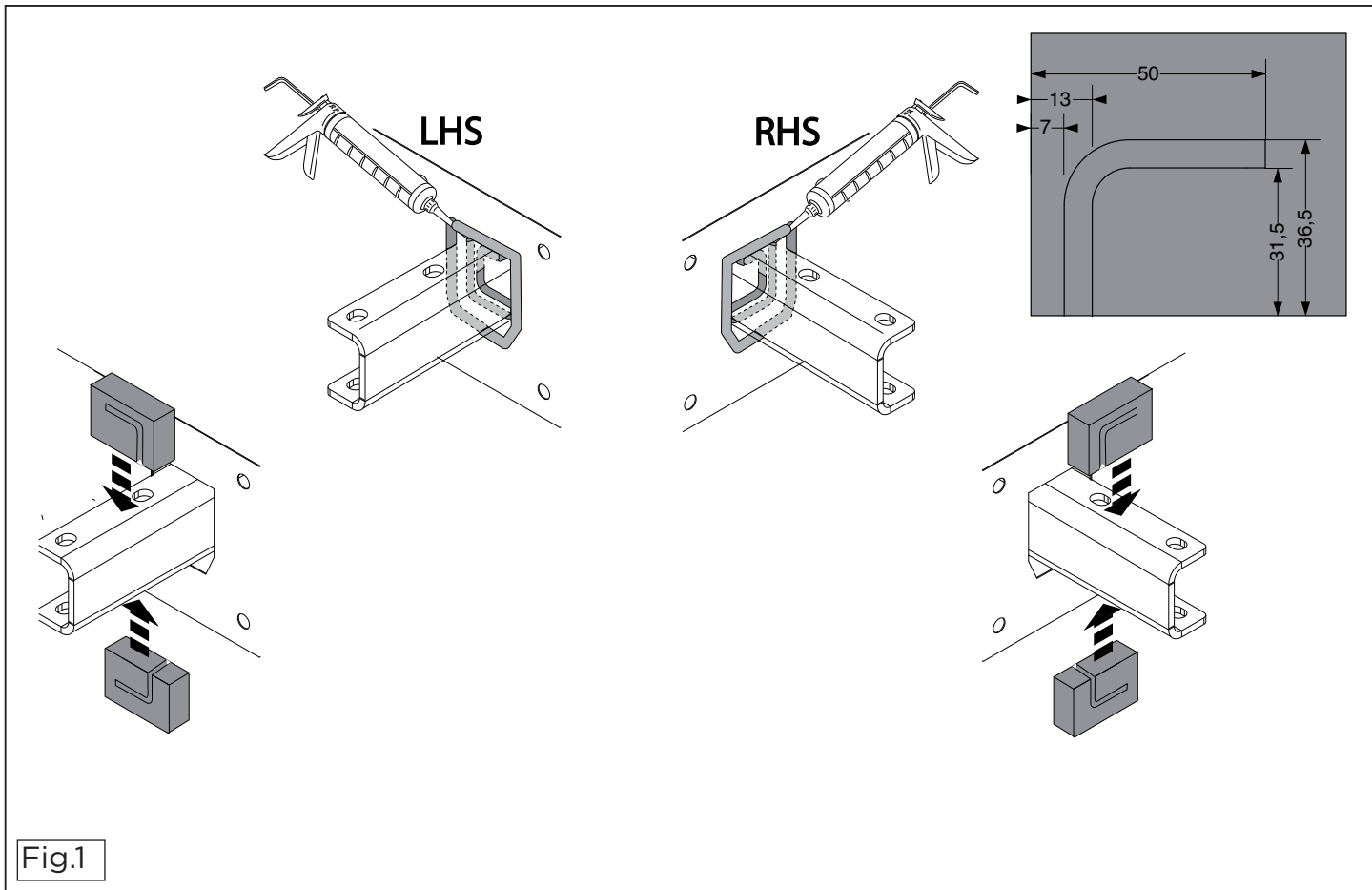


Fig.1

