



# Instructions

## Thule Stroller Travel Bag Medium

11200352



5561433001

Bring your life  
thule.com

### WARNING:

IMPORTANT - READ CAREFULLY AND KEEP FOR FUTURE REFERENCE. The child's safety may be affected if you do not follow these instructions.

- Never leave the child unattended.
- Do not let the child play with this product.

### AVERTISSEMENTS:

IMPORTANT - A LIRE ATTENTIVEMENT ET À CONSERVER POUR RÉFÉRENCE ULTÉRIEURE. Leur non-respect pourrait compromettre la sécurité de l'enfant.

- Ne jamais laisser un enfant sans surveillance.
- Ne pas laisser un enfant jouer avec ce produit.

### ADVERTENCIA:

IMPORTANTE - LEER DETENIDAMENTE Y MANTENERLAS PARA FUTURAS CONSULTAS. Si no sigue estas instrucciones, puede poner en peligro la seguridad de su hijo.

- No dejar nunca al niño desatendido
- No permita que el niño juegue con este producto.

### WARNUNG:

WICHTIG - BITTE SORGFÄLTIG LESEN UND FÜR SPÄTERES NACHLESEN UNBEDINGT AUFBEWAHREN. Nichtbeachtung dieser Anweisungen beeinträchtigt die Sicherheit des Kindes.

- Lassen Sie das Kind nie unbeaufsichtigt.
- Lassen Sie das Kind nicht mit dem Produkt spielen.

### WAARSCHUWING:

BELANGRIJK - LEES ZORGVULDIG EN BEWAR VOOR LATERE RAADPLEGING. De veiligheid van het kind komt in het gedrang als u deze instructies niet opvolgt.

- Nooit het kind zonder toezicht laten.
- Laat het kind niet met dit product spelen.

### AVISOS:

IMPORTANTE - LEIA CUIDADOSAMENTE E GUARDE PARA REFERÊNCIA FUTURA. A segurança da criança poderá ser afetada se essas instruções não forem seguidas.

- Nunca deixe a criança abandonada.
- Não deixe que o seu filho brinque com este produto.

### ATTENZIONE:

IMPORTANTE - LEGGERE ATTENTAMENTE E CONSERVARE PER FUTURO RIFERIMENTO. La sicurezza del bambino può essere compromessa se non si seguono queste istruzioni.

- Non lasciare mai il bambino incustodito.
- Non lasciare che il bambino giochi con questo prodotto.

### VARNING:

VIKTIGT - LÄS NOGGRANT OCH SPARA FÖR FRAMTIDA BRUK. Barnets säkerhet kan påverkas om du inte följer de här instruktionerna.

- Lämna aldrig barnet utan uppsikt.
- Låt inte barnet leka med denna produkt.

### ADVARSEL:

VIGTIGT - LÆS OMHYGGELIGT OG GEM TIL SENERE BRUG. Du risikerer at udsætte dit barn for fare, hvis du ikke følger anvisningerne i denne vejledning.

- Efterlad aldrig barnet uden opsyn
- Lad ikke barnet lege med dette produkt

### ADVARSEL:

VIKTIG - LES NØYE OG OPPBEVAR FOR FREMTIDIG BRUK. Hvis du ikke følger disse instruksjonene, kan det gå ut over barnets sikkerhet.

- Aldri etterlat barnet uten tilsyn.
- La ikke barnet leke med produktet.

### VAROITUS:

TÄRKEÄÄ - LUE HUOLELLISESTI JA SÄILYTÄ VASTAISUUDEN VARALLE. Näiden ohjeiden jättäminen noudattamatta voi vaikuttaa lapsen turvallisuuteen.

- Älä koskaan jätä lasta ilman valvontaa.
- Älä anna lapsen leikkiä tällä tuotteella.

### VIÐVÖRUN:

MIKILVÆGT, LESIÐ LEIÐBEININGARNAR OG GEYMIÐ FYRIR SÍÐARI NOTKUN. Öryggi barnsins kann að vera stefnt í hættu ef ekki er farið eftir þessum leiðbeiningum.

- Skiljið aldrei börn eftir án eftirlits
- Leyfið barninu ekki að leika sér að vörinni

### HOIATUS:

TÄHTIS! LUGEGE HOOLIKALT JA HOIDKE ALLES EDASPIDISEKS KASUTAMISEKS. Nende juhiste eiramine võib seada ohtu lapse turvalisuse.

- Ärge kunagi jätke last järelevalveta.
- Ärge lubage lapsel selle tootega mängida.

### BRĪDINĀJUMS:

SVARĪGI! - PIRMS LIETOŠANAS UZMANĪGI IZLASIET ŠO INSTRUKCIJU, UN VĒLĀK TO TURIET PA ROKAI, LAI BŪTU KUR IESKATĪTIES. Šo norādījumu neievērošana var apdraudēt bērna drošību.

- Neatstājiet bērnu bez uzraudzības.
- Neļaujiet bērnam spēlēties ar šo izstrādājumu.

### ISPĖJIMAS:

SVARBU - ATIDŽIAI PERSKAITYKITE IR SAUGOKITE, KAD VĒLIAU GALĖTUMĖTE PASISKAITYTI. Neatsižvelgus į šias instrukcijas, gali būti sumažintas jūsų vaiko saugumas.

- Niekada nepalikite vaiko be priežiūros.
- Neleiskite vaikui žaisti su šiuo gaminiu.

### ВНИМАНИЕ!

ВАЖНО! ВНИМАТЕЛЬНО ПРОЧИТИТЕ И СОХРАНИТЕ ДЛЯ ДАЛЬНЕЙШЕГО ИСПОЛЬЗОВАНИЯ. Несоблюдение этих инструкций может поставить под угрозу безопасность ребенка.

- Никогда не оставляйте ребенка без присмотра.
- Не разрешайте ребенку играть с данным продуктом.

### ПОПЕРЕДЖЕННЯ:

ВАЖЛИВО: УВАЖНО ПРОЧИТАЙТЕ ТА ЗБЕРІГАЙТЕ ДЛЯ ДОВІДКИ В МАЙБУТНЬОМУ. Невиконання цих інструкцій може вплинути на безпеку дитини.

- Ніколи не залишайте дитину без нагляду.
- Не дозволяйте дитині гратися з цим виробом.

### OSTRZEŻENIE:

WAŻNE! PRZECZYTAJ UWAŻNIE I ZACHOWAJ NA PRZYSZŁOŚĆ JAKO ODNIESIENIE. W przypadku nieprzestrzegania tych instrukcji bezpieczeństwo dziecka może być zagrożone.

- Nigdy nie zostawiaj dziecka bez opieki.
- Nie pozwalaj dziecku bawić się tym wyrobem.

### UPOZORNĚNÍ:

DŮLEŽITÉ! POKYNY SI POZORNĚ PŘEČTĚTE A USCHOVEJTE PRO POZDĚJŠÍ POUŽITÍ. Při nedodržení těchto pokynů může být ohrožena bezpečnost dítěte.

- Dítě nenechávejte nikdy bez dozoru.
- Tento výrobek není hračka. Nedovolte dítěti, aby si s tímto výrobkem hrálo.

### FIGYELMEZTETES:

FONTOS - FIGYELMESEN OLVASSA EL ÉS ÓRIZZE MEG KÉSŐBBI FELHASZNÁLÁS ESETÉRE. Az utasítások be nem tartása gyermekét kockáztatnak teheti ki.

- Soha ne hagyja gyermekét felügyelet nélkül.
- Ne engedje gyermekét játszani a termékkel.

### AVERTISMENTE:

IMPORTANT - CITIȚI CU ATENȚIE ȘI PĂSTRĂȚI ACEST DOCUMENT PENTRU CONSULTARE ULTERIOARĂ. Dacă nu urmați instrucțiunile, poate fi afectată siguranța copilului.

- Nu lăsați niciodată copilul nesupravegheat.
- Nu lăsați copilul să se joace cu acest produs.

### UPOZORNENIE:

DŮLEŽITÉ - PŘED POUŽITÍM PŘEČÍTAJTE POZORNE TENTO NÁVOD A USCHOVAJTE HO PRE BUDÚCU POTREBU. Pri nedodržaní týchto pokynov môže dôjsť k ohrozeniu bezpečnosti dieťaťa.

- Nikdy nenechávajte dieťa bez dozoru.
- Tento výrobok nie je hračka. Nenechajte dieťa hrať sa s týmto výrobkom.

### OPOZORILO:

POMEMBNO - PRED UPORABO POZORNO PREBERITE NAVODILA IN JIH SHRANITE KOT NAPOTEK ZA V PRIHODNJE. Če teh navodil ne upoštevate, lahko ogrozite varnost otroka.

- Otroka nikoli ne puščajte nenadzorovanega.
- Ne dovolite, da bi se otrok igral z izdelkom.

### ПРЕДУПРЕЖДЕНИЕ:

ВАЖНО! ПРОЧЕТЕТЕ ВНИМАТЕЛЬНО И ЗАПАЗЕТЕ ЗА БЪДЕЩИ СПРАВКИ. на детето може да бъде засегната, ако не следвате тези инструкции.

- Никога не оставяйте детето без надзор.
- Не оставяйте детето да играе с този продукт.

### UPOZORENJE:

VAŽNO - SAČUVATI ZA SLUČAJ POTREBE. Ako se ne budete pridržavali ovih uputa, može biti ugrožena sigurnost djeteta.

- Nikada ne ostavljajte dijete bez nadzora.
- Ne dopustite djetetu da se igra s ovim proizvodom.

### ΠΡΟΕΙΔΟΠΟΙΗΣΗ:

ΣΗΜΑΝΤΙΚΟ - ΔΙΑΒΑΤΕ ΠΡΟΣΕΚΤΙΚΑ ΤΙΣ ΟΔΗΓΙΕΣ ΚΑΙ ΦΥΛΑΞΤΕ ΤΕΣ ΓΙΑΤΙ ΜΠΟΡΕΙ ΝΑ ΤΙΣ ΧΡΕΙΑΣΤΕΙΤΕ ΣΤΟ ΜΕΛΛΟΝ. Η ασφάλεια του παιδιού μπορεί να διακυβευτεί, εάν δεν ακολουθήσετε αυτές τις οδηγίες.

- Μην αφήνετε ποτέ το παιδί σας χωρίς επίτηρηση.
- Μην αφήνετε το παιδί σας να παίζει με το προϊόν αυτό.

### UYARI:

ÖNEMLİ - DİKKATLİ BİR ŞEKİLDE OKUYUN VE İLERİDE BAŞVURMAK ÜZERE SAKLAYIN. Bu talimatlara uy-mazsanız çocuğunuzun güvenliği etkilenebilir.

- Asla çocuğunuzun gözetimsiz bırakmayın.
- Çocuğunuzun bu ürünle oynamasına izin vermeyin.

### TWISSIJA:

IMPORTANTI - AQRA L-ISTRUZZJONIJET TAJJEB QABEL TUŻA U ŻOMMHOM GĦAL REFERENZA FUTURA. Is-sigurtà tat-tfal tista' tkun affettwata jekk ma ssegwix dawn l-istruzzjonijiet.

- Qatt thalli t-fal waħedhom.
- Thallix lit-tfal jilagħbu b'dan il-prodott.

HE

### אזהרה

- חשוב - קרא בקפידה ושומר לעין במועד מאוחר יותר.
- בטוחות הילד עלולה להיפגע אם לא תמלא אחר הנחיות אלה.
- לעולם אין להשאיר את הילד ללא השגחה.
- אין להניח לילד לשחק עם מוצר זה.

AR

**تحذير!**

مهم - يرجى قراءة هذه المادة بعناية والاحتفاظ بها للرجوع إليها في المستقبل.  
قد تتأثر سلامة الطفل إذا لم تتبع هذه التعليمات بدقة.  
• يجب عدم ترك الطفل دون رقابة مطلقاً.  
• ينبغي عدم السماح للطفل باللعب بهذا المنتج.

**警告!**

重要提示 — 请仔细阅读并保留供日后参考。  
如果不遵守这些说明, 您孩子的安全可能会受到影响。

- 儿童必须时刻有人照看。
- 勿让儿童摆弄本产品。

ZH

**警告!**

重要須知 — 請仔細閱讀並保管此說明, 以便未來參考使用。  
沒有遵守此說明, 兒童的安全可能會受到影響。

- 切勿讓兒童無人照管。
- 請勿讓兒童玩弄此產品。

ZH

**警告!**

重要 - 注意して読んであと、後で参照できるように保管してください。記載されている指示に従わない場合、お子様の安全が損なわれるおそれがあります。

- お子様を乗せた状態では絶対に放置しないでください。
- お子様の本製品で遊ばないようにしてください。

JA

**경고!**

중요 - 나중에 참고할 수 있도록 이 지침을 잘 보관하십시오.  
이러한 지침을 따르지 않으면 자녀의 안전에 좋지 않은 영향을 줄 수 있습니다.

- 어린이를 방치하지 마십시오.
- 어린이가 이 제품을 가지고 놀지 않게 하십시오.

KO

**คำเตือน**

ข้อสำคัญ - อ่านให้ละเอียดและเก็บไว้ใช้อ้างอิงในอนาคต  
เด็กๆ อาจได้รับอันตรายได้หากไม่ทำตามคำแนะนำเหล่านี้  
• ห้ามปล่อยเด็กไว้ตามลำพัง  
• ห้ามให้เด็กเล่นผลิตภัณฑ์นี้

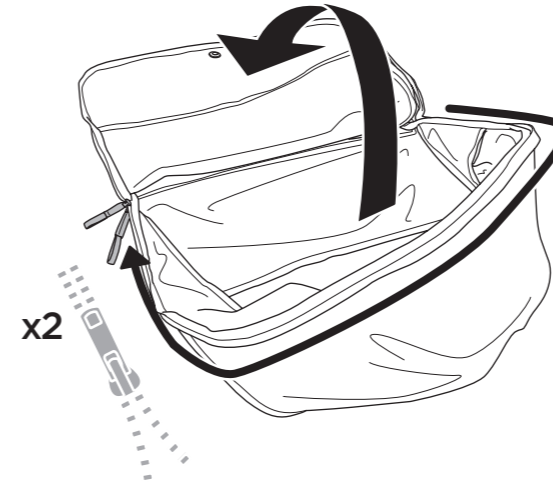
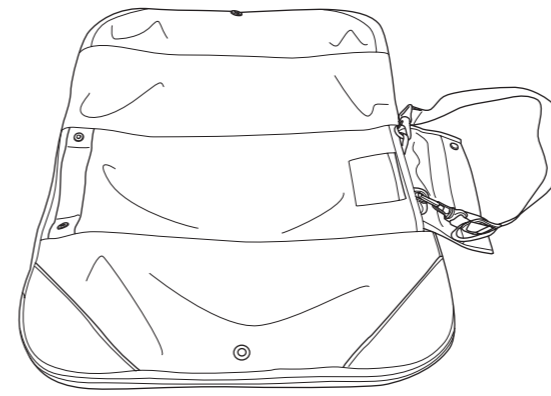
TH

**AMARAN!**

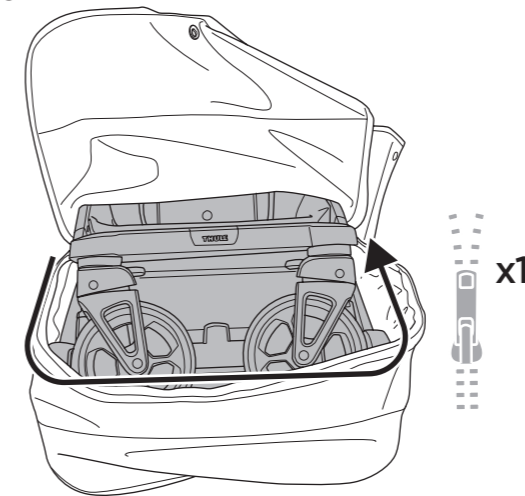
PENTING - BACA DENGAN TELITI DAN SIMPAN UNTUK RUJUKAN MASA HADAPAN. Keselamatan anak anda mungkin terjejas jika anda tidak mengikut arahan ini.

- Jangan sekali-kali membiarkan kanak-kanak tanpa seliaan.
- Jangan biarkan anak bermain dengan produk ini.

MS



Thule Shine



Thule Spring

