

# ➤ Instructions

## Thule Yepp Nexxt Mini

12080101, 12080102, 12080103,  
12080104, 12080105, 12080106



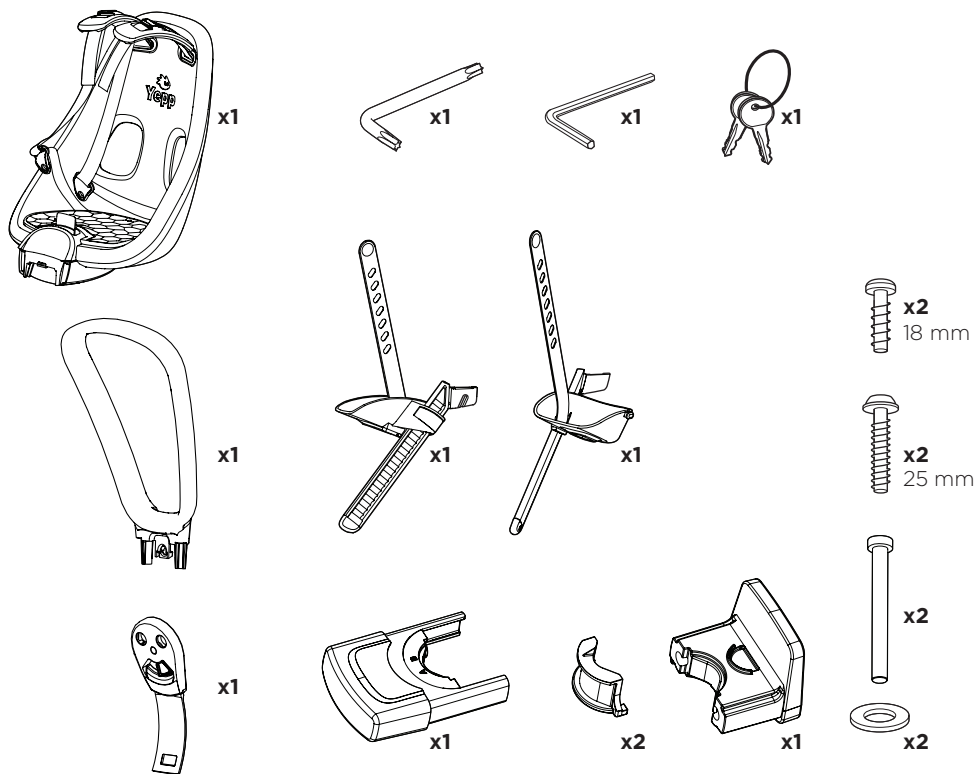
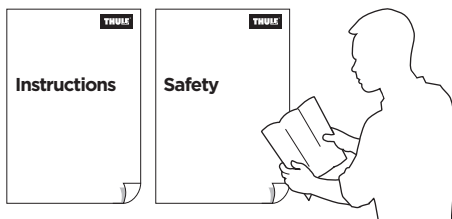
**EN** Child bike seat  
**DE** Fahrradkindersitz  
**FR** Siège vélo enfant  
**NL** Fietszitje  
**IT** Seggiolino da bici  
**ES** Portabebés bici  
**PT** Cadeira de criança para bicicleta  
**SV** Cykelbarnstol  
**DK** Cykelstol  
**NO** Barnesete til sykkel  
**FI** Polkupyörän lastenistuin  
**ET** Jalgratta lasteiste  
**LV** Velosipēda bērnu sēdekļis  
**LT** Dviračio kėdutė vaikams  
**PL** Fotelik rowerowy  
**RU** Детское велосипедное сиденье  
**UK** Дитяче велосипедне крісло  
**BG** Детско столче за велосипед  
**CS** Dětská cyklosetačka  
**SK** Detská cyklosetačka  
**SL** Otroški kolesarski sedež  
**HR/BIH** Dječja sjedalica za bicikl

**RO** Scaun de copii pentru bicicletă  
**HU** Kerékpáros gyerekülés  
**EL** Παιδικό κάθισμα ποδηλάτου  
**TR** Çocuk bisiklet koltuğu

**HE** כיסא אופניים לילד  
**AR** مقعد دراجة الطفل

**ZH** 儿童自行车座椅  
**JA** お子様用サイクルシート  
**KO** 어린이 자전거 시트  
**TH** เก้าอี้เด็กสำหรับจักรยาน

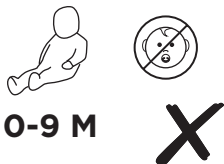
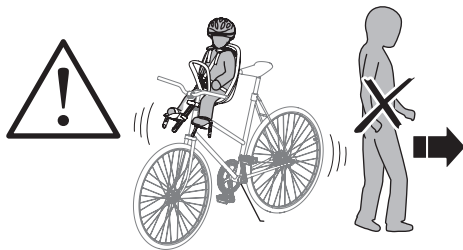
EN 14344:2004



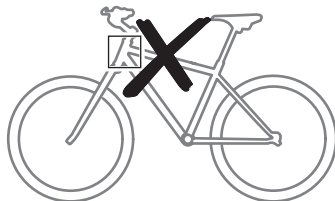
**i**



Europe & rest of the world	USA & Canada
9-36 M 9-15 kg 20-33 lbs	9-36 M 9-15 kg 20-33 lbs



**0-9 M**

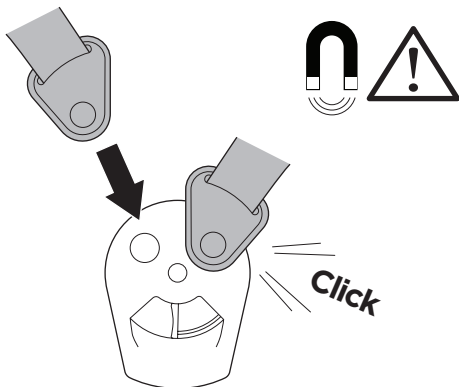
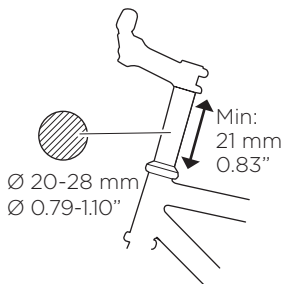


**Carbon Fiber Frame**

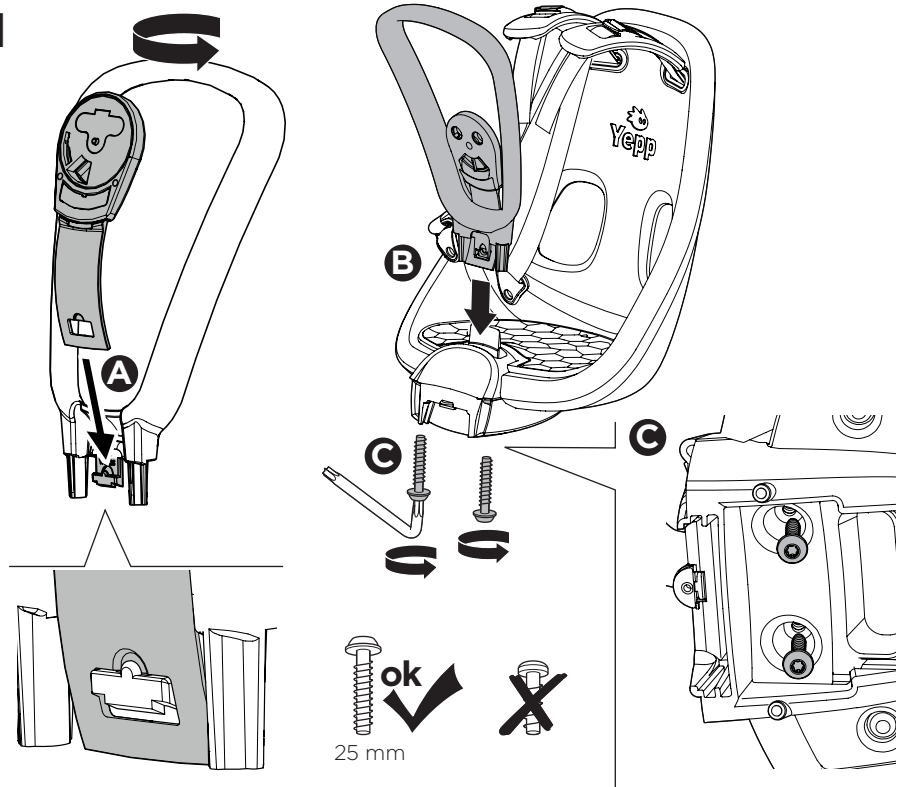


**Downhill**

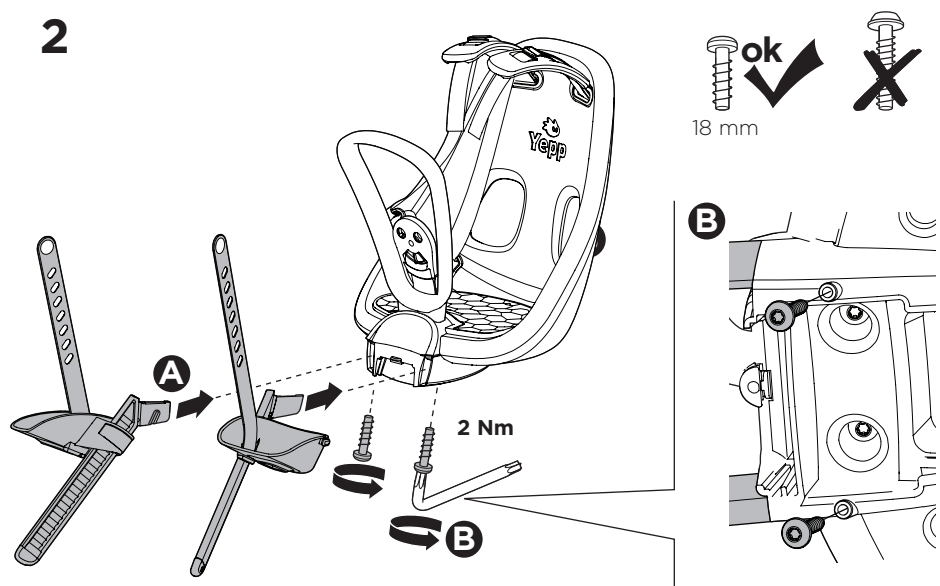
**Max. 25 km/h  
15 mph**



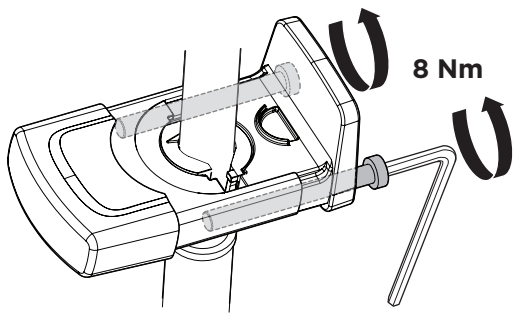
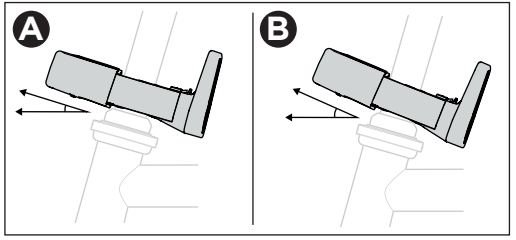
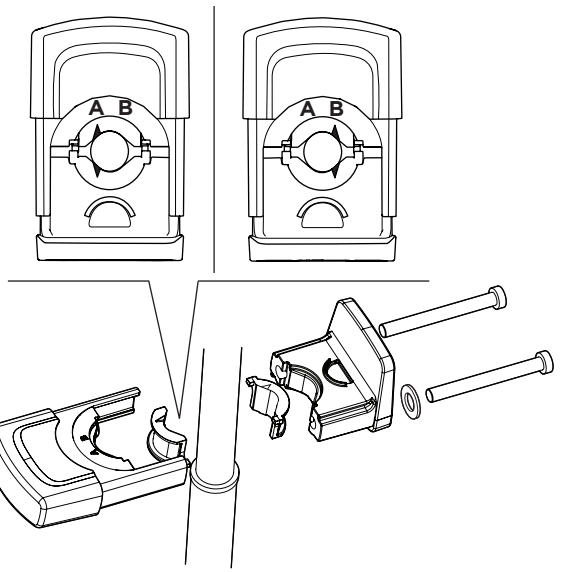
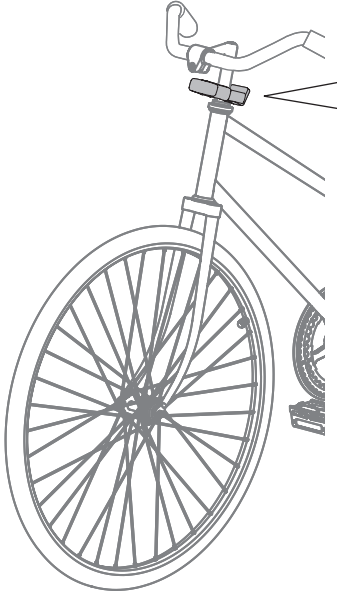
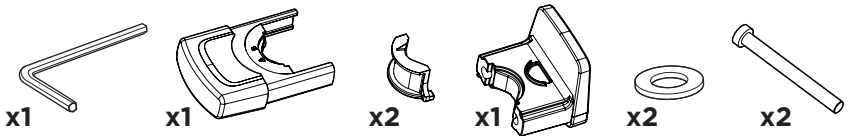
1



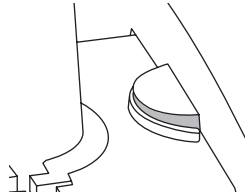
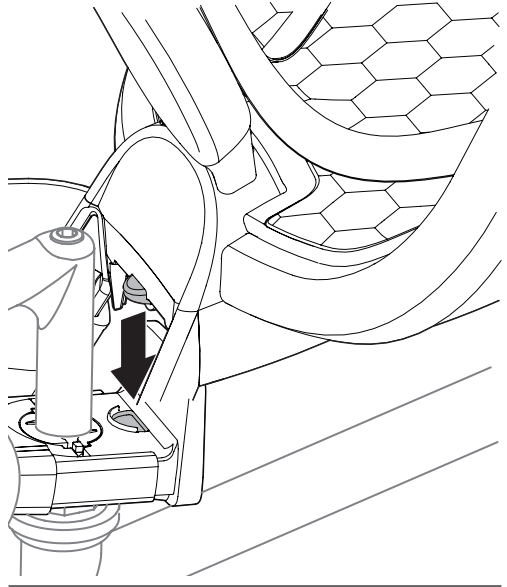
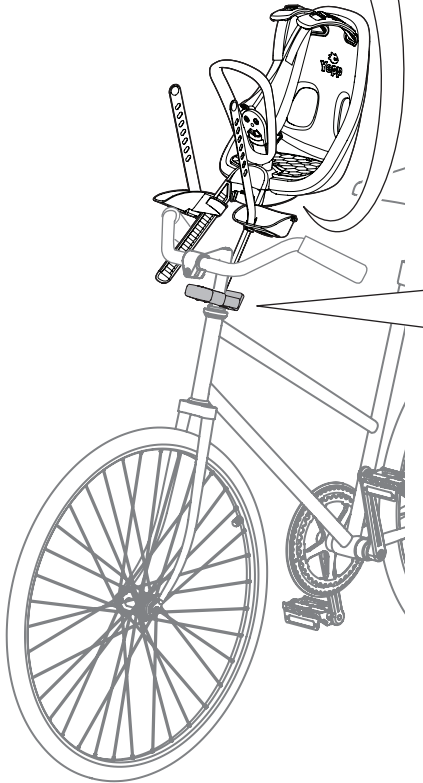
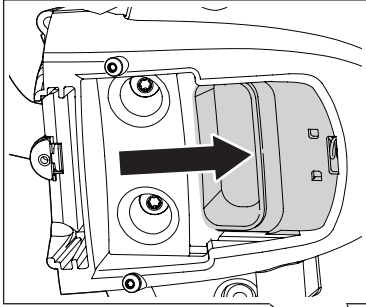
2



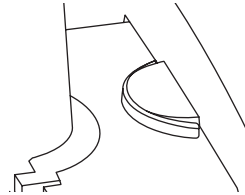
**3**



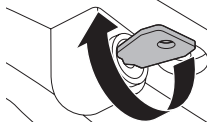
4



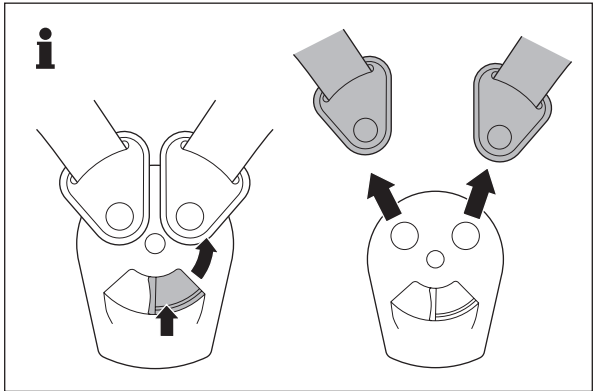
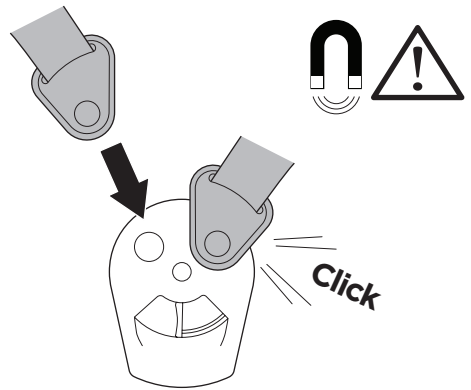
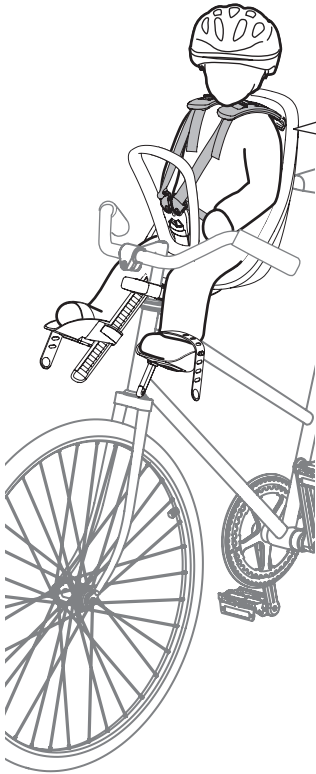
Not ok



ok



5



6

