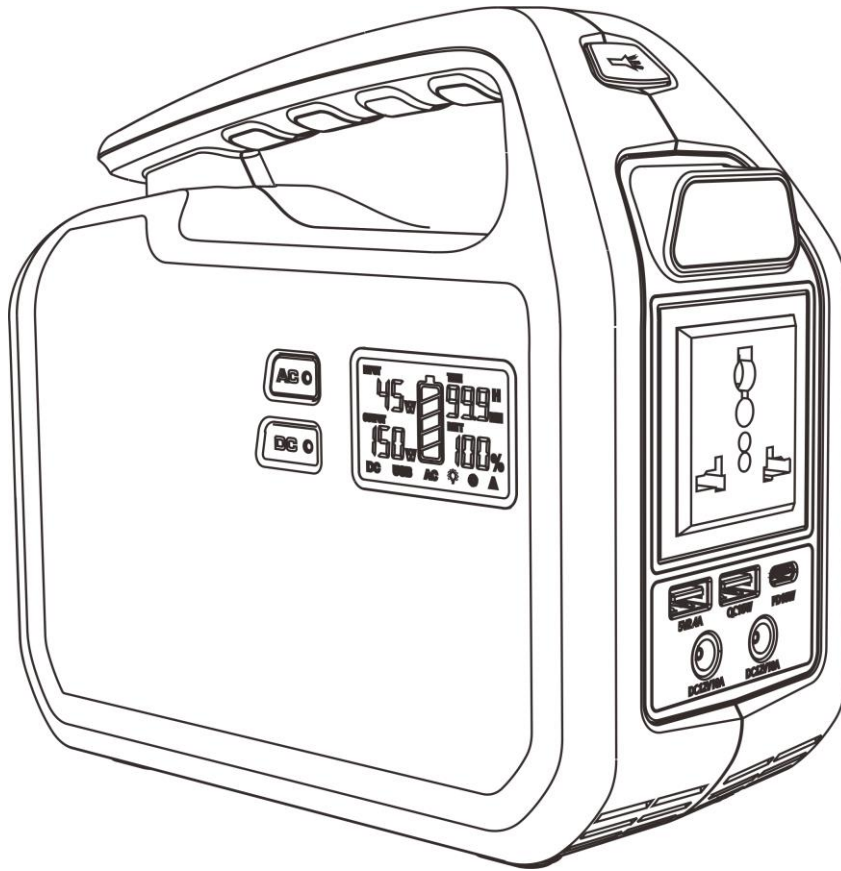


# ПОРТАТИВНЕ ДЖЕРЕЛО ЖИВЛЕННЯ

## Інструкція користувача для S150



Цей пристрій може забезпечувати портативне живлення з низкою виходів змінного/постійного струму/USB, щоб підтримувати ваші смартфони, планшети, ноутбуки, освітлювальні прилади та інші дрібні електричні прилади у зарядженому та працюючому стані.

**Перед використанням пристрою уважно прочитайте інструкцію користувача та зберігайте її для подальшого використання.**

### **ПРИМІТКА:**

1. Це універсальний посібник користувача, виходи змінного струму, вихідна напруга змінного струму, вихідна частота змінного струму та штекер зарядного пристрою змінного струму можуть відрізнятися залежно від країни та регіону. Будь ласка, уважно прочитайте цей посібник користувача перед використанням пристрою та ретельно перевірте, чи вихідна напруга пристрою відповідає напрузі електроприладу. Це важливо для того, щоб не пошкодити ваш електроприлад.
2. Цей виріб має вихідну напругу змінного струму (100 В-240 В/50 Гц-60 Гц).
3. Тримати в недоступному для дітей місці під час використання та зберігати безпечно, щоб уникнути ризику ураження електричним струмом.
4. Цей виріб призначений лише для тимчасового екстреного використання на відкритому повітрі та в домашніх умовах . Він не може замінити звичайне джерело змінного струму на довгий строк.

# [РЕЖИМ БЛОКУВАННЯ ВІД ДІТЕЙ]

1. Розблокувати режим блокування від дітей: щоб запобігти випадковому натисканню дітьми кнопок, пристрій має режим блокування від дітей. Будь ласка, одночасно натисніть кнопку змінного струму та кнопку постійного струму на 3 секунди, після чого на панелі дисплея з'явиться напис «ON» для розблокування. Усі функції можна використовувати в звичайному режимі.
2. Режим блокування від дітей: будь ласка, одночасно затисніть кнопку змінного струму та кнопку постійного струму на 3 секунди, на дисплеї відобразиться «OFF», після чого пристрій перейде в режим блокування, і всі кнопки будуть заблоковані.

## УВАГА:

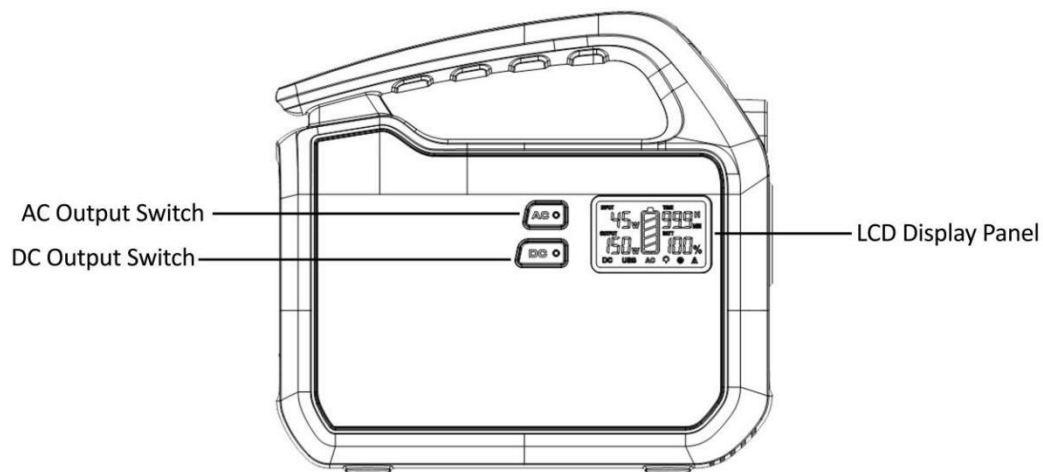
1. Щоб діти не натискали на пристрій помилково, рекомендується тримати пристрій у режимі блокування, коли він не використовується.
2. Якщо пристрій не використовується протягом тривалого часу, рекомендується тримати його в режимі блокування, щоб запобігти зіткненню та випадковому натисканню кнопок.

## [ I ] ПАРАМЕТРИ ПРОДУКТУ

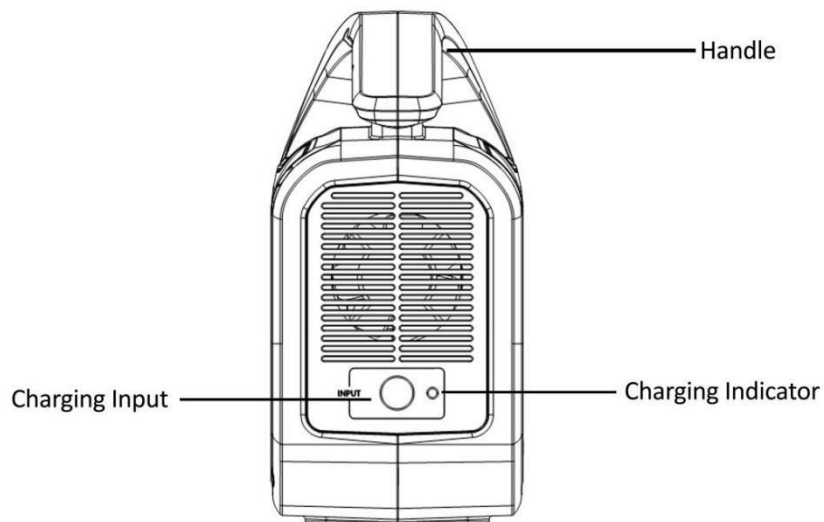
Тип акумулятора	Літій-іонні акумулятори
Ємність акумулятору	155 Вт·год/42000 мА·год, 3,7 В
Розміри	204×91×187 мм
Вага	Близько 1,89 кг
Вхід перезарядження	Адаптер змінного струму: постійний струм 15 В/3 А Сонячна панель: MPPT, 14 В-22 В/3 А (макс.)
Час для повної перезарядки	Постійний струм 15 В/3 А: 5-6 годин
Вихід постійного струму	2 × DC5521: 9-12,6 В/10 А (14,5 А макс.)
Вихід USB	1 × USB-A: 5 В/2,4 А 1×USB-A: QC3.0, 5-12 В/18 Вт 1×TYPE-C: PD 5-12 В/18 Вт
Вихід змінного струму	230 В, 50 Гц. Пристрій забезпечує вихід модифікованої синусоїдальної хвилі. Номинальна потужність: 150 Вт Максимальна потужність: 200 Вт Пікова потужність: 300 Вт
Світлодіодний індикатор	2 Вт Ультраєскравий світлодіодний ліхтарик
Індикатор живлення	РК дисплей
Температура розрядження	-10°C ~ +40°C
Температура зарядження	0 ~ +40°C
Життєві цикли	>500 разів
Комплектація	1 × Портативне джерело живлення 1 × Адаптер змінного струму 1 × Автомобільний зарядний пристрій 1 × Адаптер прикурювача 1 × Посібник користувача

## 【 II 】 ОПИС ПРОДУКТУ

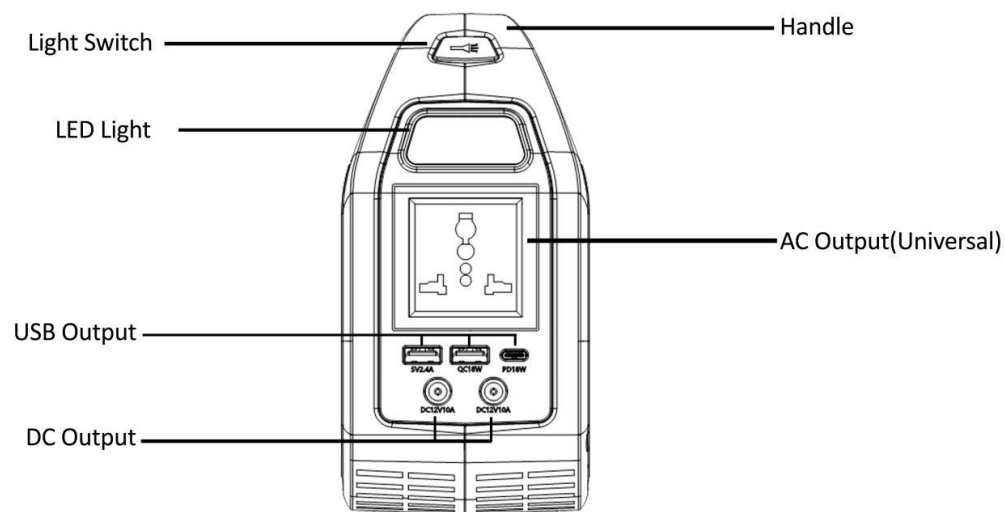
【Перед】



【Лівий бік】

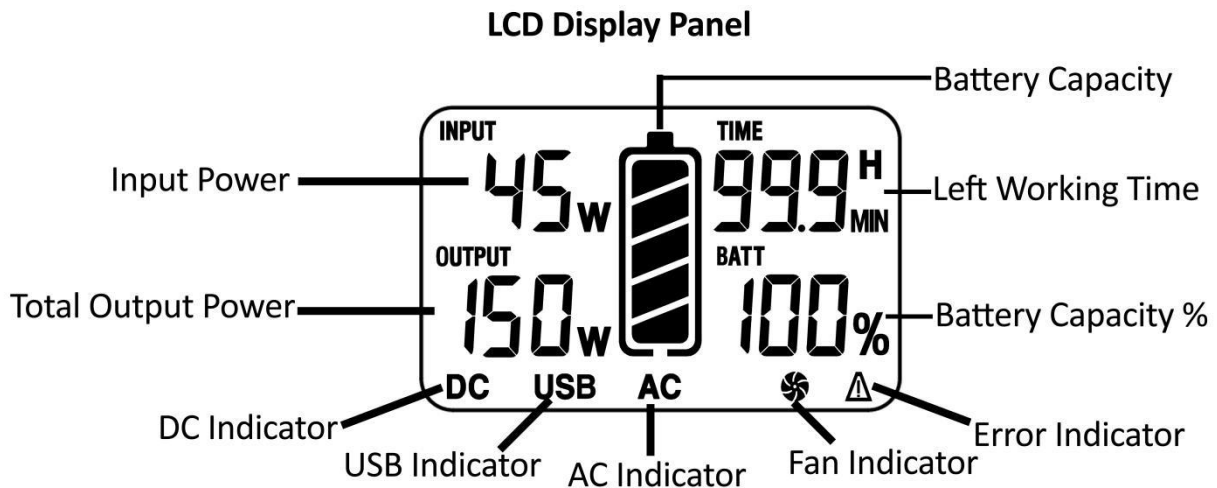


【Правий бік】



**ПРИМІТКА:** Виходи змінного струму, вихідна напруга та частота змінного струму варіюються залежно від країни або регіону. Будь ласка, огляньте фактичний продукт перед використанням.

## 【ПК панель】



## 【ПК дисплей】

1. Джерело живлення має ПК дисплей та режим підсвічування.
2. Коли підсвічування ввімкнено, всі кнопки працюють в режимі функцій (наведені нижче інструкції з експлуатації за замовчуванням мають на увазі, що режим підсвічування увімкнено).
3. Коли підсвічування вимкнено, першою кнопкою вмикається режим підсвічування, а другою кнопкою – функціонування. Користувач може побачити, чи функція постійного або змінного струму відкрита або не відкрита за допомогою індикаторів функцій «DC» «USB» «AC» на ПК дисплеї.

## 【Ⅲ】 ОЗНАЙОМЛЕННЯ З ПРОДУКТОМ

### ► ВИХІД ЗМІННОГО СТРУМУ

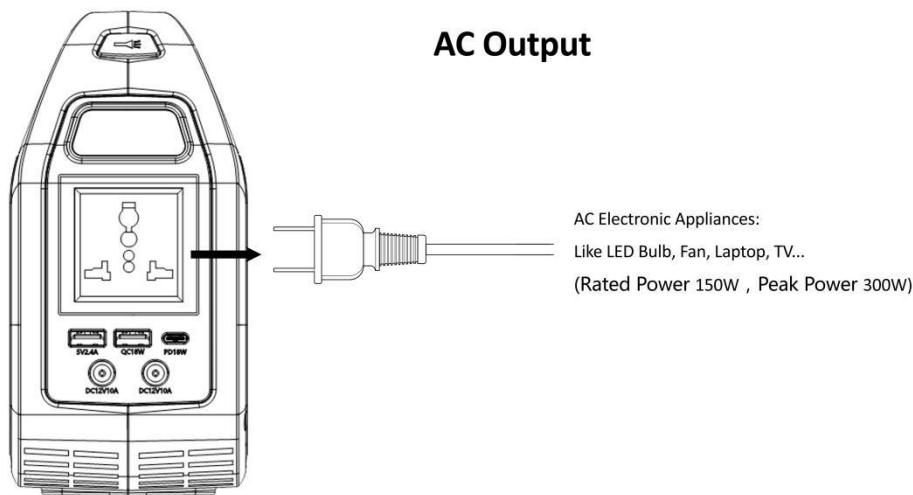
Цей продукт має 1 вихід змінного струму (100 В-240 В/50-60 Гц, номінальна потужність: 150 Вт, максимальна потужність: 200 Вт, пікова потужність: 300 Вт). Детальні технічні характеристики можуть відрізнятися залежно від різних країн та регіонів. Будь ласка, огляньте основу пристрою, щоб дізнатися свої технічні характеристики.

*Як користуватись:*

1. Натисніть кнопку змінного струму, ви побачите, що порт змінного струму ввімкнено, коли на кнопці засвітиться зелений світлодіодний індикатор.
2. Підключіть свій електроприлад, і виріб почне жити його, де б ви не знаходилися.
3. Вимкніть вихід змінного струму, щоб зберегти енергію, коли пристрій не використовується.

☆ **ПРИМІТКА:** Коли вимикач змінного струму увімкнено, на панелі дисплея відобразиться живлення в реальному часі.

☆ **ПРИМІТКА:** Якщо вихід змінного струму відсутній (потужність змінного струму менше 20 Вт), вихід змінного струму автоматично вимкнеться через 4 години.



## **【 Увага: ВИХІД МОДИФІКОВАНОЇ СИНУСОЇДАЛЬНОЇ ХВИЛІ 】**

Вбудований інвертор забезпечує вихід модифікованої синусоїдальної хвилі, який сумісний з електричними приладами змінного струму, які працюють з синусоїдальними хвилями (потужність < 150 Вт). Ефективність роботи ємнісного навантаження (адаптер, люмінесцентна лампа тощо) та індуктивного навантаження (двигун, вентилятор тощо) буде відрізнятися від чистого синусоїдального джерела живлення. Можливий певний робочий шум, що є нормальним.

### **ПРИМІТКА:**

1. Перш ніж використовувати вихід змінного струму, будь ласка, перевірте, що вихідна напруга змінного струму та частота цього виробу співпадають з електроприладом, щоб не пошкодити його.
2. Потужність використовуваних електроприладів змінного струму повинна бути меншою за допустиму номінальну потужність (150 Вт) цього виробу.

## **【 РЕЖИМИ ЗАХИСТУ 】**

1. Захист від низької напруги змінного струму: для захисту акумулятора від надмірного розряду. Коли заряд акумулятора закінчується, вихід змінного струму автоматично вимикається. Вчасно перезаряджайте пристрій.
2. Захист від перенапруги змінного струму: для захисту електроприладу від вигорання. Якщо напруга акумулятора занадто висока, вихід змінного струму автоматично вимкнеться. Будь ласка, поверніть його на завод для переробки.
3. Захист від перенавантаження змінного струму: коли струм електроприладу перевищує максимально допустимий струм, вихід змінного струму автоматично вимикається. Будь ласка, ретельно перевірте, чи потужність вашого електроприладу знаходиться в межах діапазону потужності, дозволеного цим пристроєм.
4. Захист від короткого замикання змінного струму: якщо вихід змінного струму замкнений, він автоматично вимкнеться. Усуньте проблему та перезапустіть пристрій.
5. Захист від перевищення температури змінного струму: під час використання виходу змінного струму пристрій буде виділяти тепло. Якщо температура стає занадто високою, вбудований вентилятор автоматично починає розсіювати тепло. Це нормально.

**★ВАЖЛИВО!**

1. Цей пристрій має затримку «3 секунди» від натискання кнопки змінного струму до виходу напруги змінного струму. Цю затримку задумано для м'якого старту. Це нормально.

2. Коли вихід змінного струму увімкнено, вбудований вентилятор автоматично вмикається кожні 5 хвилин, щоб краще розсіювати тепло. Вимкніть вихід змінного струму, коли він не використовується.

3. Якщо температура навколишнього середовища висока, а енергоспоживання велике, навіть якщо вбудований вентилятор увімкнений, тепло продукту може накопичитися та досягти рівня захисту від перегріву. У такому випадку вимкніть вихід змінного струму, щоб захистити внутрішні компоненти від перегріву. Ви зможете знову використовувати пристрій після зменшення температури або зменште потужність навантаження.

4. Якщо ємність акумулятора скоро закінчиться, захист від низької напруги виходу змінного струму буде увімкнено раніше, ніж для виходу постійного струму, щоб краще використовувати залишок потужності. Коли акумулятор має лише 25% або менше потужності, вихід постійного струму можна увімкнути у звичайному режимі роботи, а вихід змінного струму – ні, це нормально.

**5. У разі увімкнення захисту від перевантаження струмом або короткого замикання цей пристрій автоматично перезапуститься тричі, щоб усунути несправність захисту, спричинену високим пусковим струмом, але низьким робочим струмом електроприладів. У цей час вихід змінного струму буде вимкнено, на РК панелі з'явиться напис «E06», а індикатор помилки почне блимати. Витягніть електроприлад і перезапустіть пристрій.**

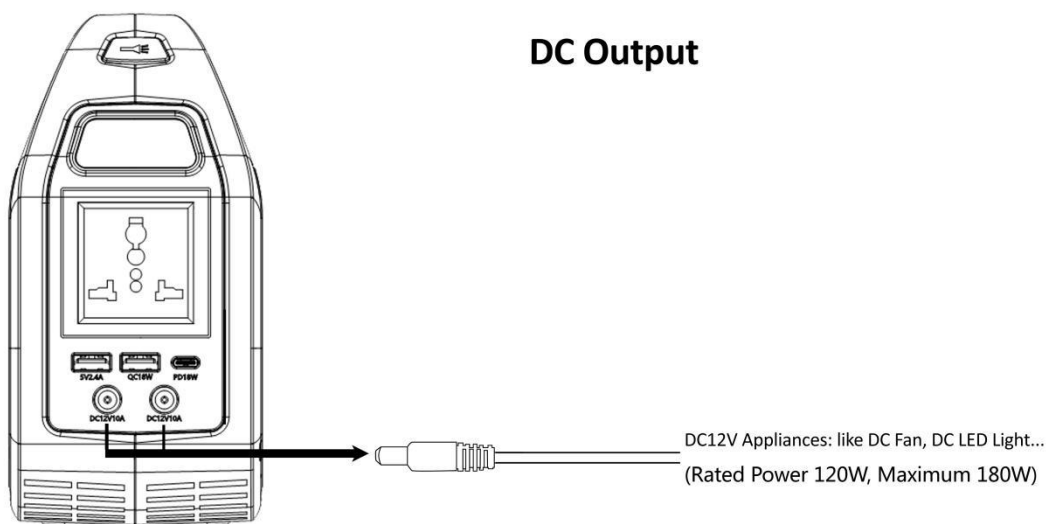
## ► ВИХІД ПОСТІЙНОГО СТРУМУ

Цей виріб має 2 виходи DC5521 (5,5 мм × 2,1 мм) (діапазон напруги: постійний струм 9 В-12,6 В та номінальний струм: 10А, макс.: 14,5 А).

*Як користуватись:*

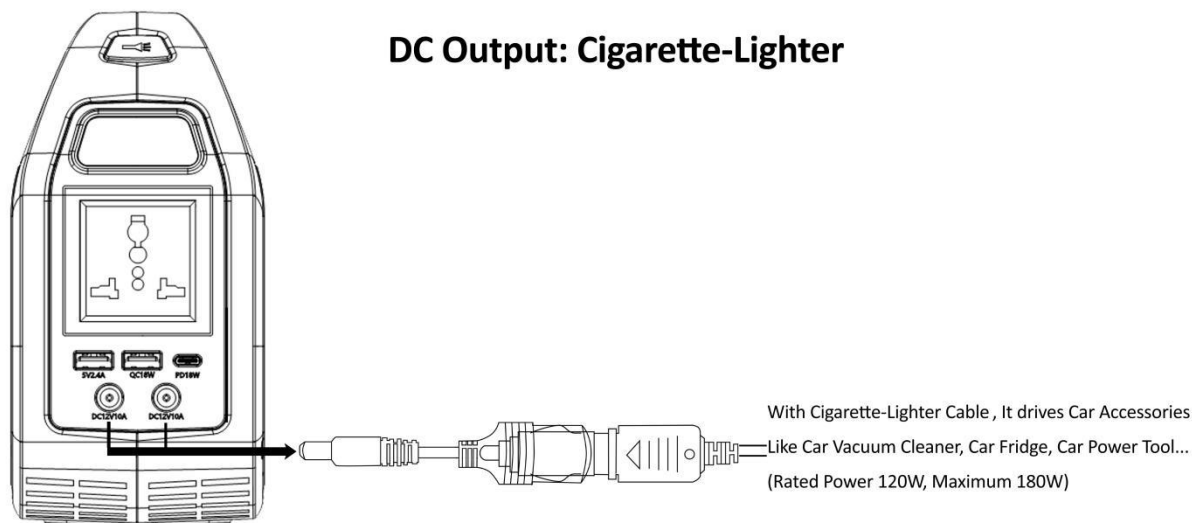
### 1. Заряджання приладів постійного струму 12 В

Натисніть кнопку постійного струму, ви побачите, що порт постійного струму увімкнено, коли на кнопці засвітиться зелений світлодіодний індикатор. Потім підключіть електроприлади. Пристрій підтримує функцію plug-and-play.



## 2. Заряджання автомобільних аксесуарів через роз'єм постійного струму до прикурювача

Крім того, виможете зарядити аксесуари автомобіля, підключивши адаптер прикурювача до порту постійного струму пристрою (як показано нижче).



### УВАГА:

Якщо вихід постійного струму увімкнено, але електроприлади не підключені, вихід постійного струму автоматично вимкнеться через 30 секунд, а пристрій перейде у стан низького живлення.

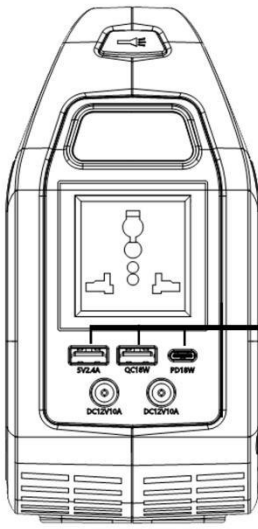
### 【РЕЖИМИ ЗАХИСТУ】

1. Захист від низької напруги постійного струму: для захисту акумулятора від надмірного розряду. Коли заряд акумулятора закінчується, вихід постійного струму автоматично вимикається. Вчасно перезаряджайте пристрій.
2. Захист від перенапруги постійного струму: для захисту електроприладу від вигорання. Якщо напруга акумулятора занадто висока, вихід постійного струму автоматично вимкнеться. Будь ласка, поверніть його на завод для переробки.
3. Захист від надмірного постійного струму: коли загальний струм електроприладів постійного струму перевищує максимально допустимий струм, вихід постійного струму автоматично вимикається. Витягніть деякі електроприлади та перезапустіть пристрій.
4. Захист від короткого замикання постійного струму: коли вихід постійного струму замикається або перевантажується, вихід постійного струму автоматично вимикається. Усуньте проблему та перезапустіть пристрій.

### ► USB-ВИХІД

Цей пристрій має 1 вихід USB-A (5 V/2,4 A), 1 вихід USB-A (QC3.0 18 Вт) та 1 вихід TYPE-C (PD 18 Вт). Натисніть кнопку постійного струму та підключіть електроприлад до USB-порту. Пристрій почне заряджати прилади 5 В, такі як смартфони, планшети, Bluetooth-динаміки тощо.

## USB Output



USB Output: Type-A and Type C  
5V2.4A & QC18W & PD18W  
To charge mobile phones and tablets

### УВАГА:

Якщо USB-вихід увімкнено, але електроприлади не підключені, USB-вихід автоматично вимкнеться через 30 секунд, а пристрій перейде у стан низького живлення.

### 【РЕЖИМИ ЗАХИСТУ】

1. Захист від низької напруги USB: для захисту акумулятора від надмірного розряду. Коли заряд акумулятора закінчується, USB-вихід автоматично вимикається. Вчасно перезаряджайте пристрій.
2. Захист від перенапруги USB: для захисту електроприладу від вигорання. Коли напруга акумулятора занадто висока, USB-вихід автоматично вимкнеться. Будь ласка, поверніть його на завод для переробки.
3. Захист від перевищення струму USB: коли струм USB перевищує максимально допустимий струм, USB-вихід автоматично вимикається. Будь ласка, вийміть електричний прилад, і він відновиться автоматично.
4. Захист від короткого замикання USB: якщо USB-вихід замкнений, він автоматично вимкнеться. Після зняття навантаження прилад автоматично відновлює нормальну роботу.
5. Захист від перевищення температури: під час використання USB-виходу, коли вихідна напруга велика, а температура висока, USB-вихід автоматично вимикається. Після зменшення температури USB-вихід відновлює нормальну роботу автоматично.



## **[ Увага: РЕЖИМ БЛОКУВАННЯ USB ]**

Деякі інтелектуальні пристрої, такі як навушники Bluetooth та смарт-годинники, потребують дуже малого вхідного струму для заряджання, який може бути меншим за обмеження виявленого струму пристрою. Будь-які такі інтелектуальні пристрої не зможуть заряджатися за допомогою стандартної функції зарядки USB цього пристрою.

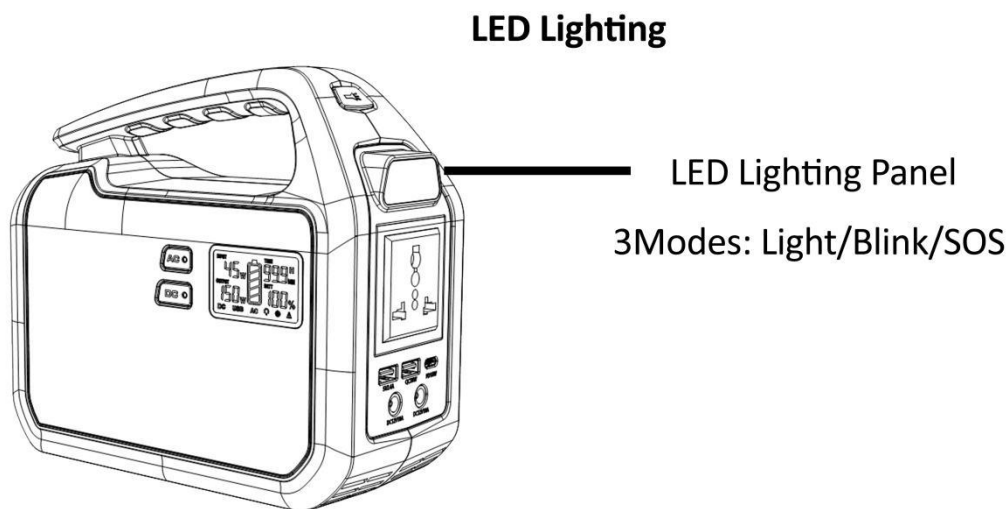
1. Щоб мати можливість заряджати такі пристрої, **натисніть і утримуйте кнопку постійного струму протягом 3 секунд, щоб увімкнути режим блокування USB, щоб підтримувати роботу виходу USB**
2. Коли ввімкнено режим блокування, іконки постійного струму та USB на РК панелі **продовжуватимуть блимати. Підключіть пристрої.**
3. Після повного заряджання пристроїв натисніть кнопку постійного струму, щоб вимкнути режим блокування, щоб зберегти живлення. Дві іконки перестануть блимати, виходи постійного струму та USB вимкнуться.

## **► СВІТЛОДІОДНИЙ ЛІХТАРИК**

Цей пристрій має вбудований 2 Вт ультраяскравий світлодіодний ліхтарик, який може забезпечити тривале освітлення при знаходженні на вулиці, вдома та в екстрених випадках.

Як користуватись:

1. Натисніть кнопку LED, щоб увімкнути світло, і натисніть знову, щоб відрегулювати яскравість.
2. Натисніть і утримуйте кнопку LED протягом 2 секунд, щоб увімкнути режим SOS, а потім знову натисніть і увімкніть режим блимання.



### **УВАГА:**

Не направляйте безпосередньо в очі, щоб уникнути будь-яких травм через сильне світло.

## **[IV] ЗАРЯДЖАННЯ**

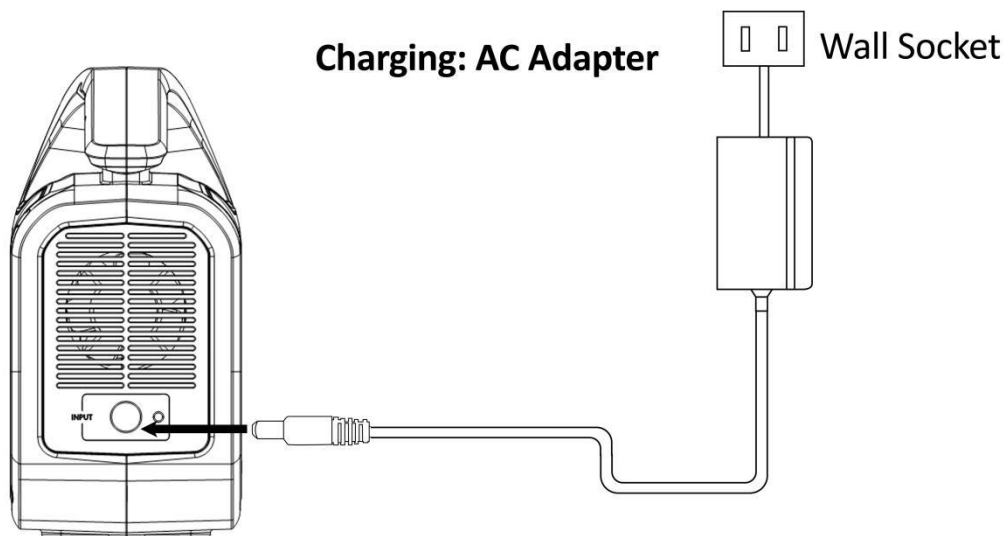
Підключіть штекер зарядного пристрою до входу постійного струму пристрою, щоб зарядити його.

Індикатори живлення блиматимуть, вказуючи на те, що пристрій заряджається. Після повного заряджання всі індикатори живлення перестануть блимати. Витягніть штепсель зарядного пристрою. Продукт підтримує 3 способи заряджання та розроблений з багатофункціональними режимами захисту заряджання. Крім того, він може забезпечувати живлення ваших електроприладів під час заряджання.

*Як користуватись:*

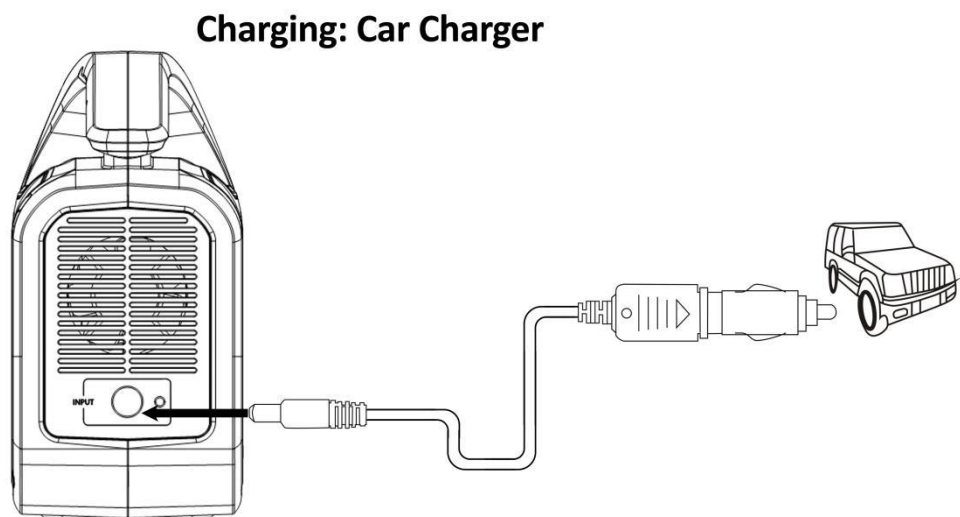
### 1. Заряджання через адаптер змінного струму

Використовуючи вбудований адаптер змінного струму (15 В/3 А), підключіть пристрій до будь-якої настінної розетки, щоб швидко зарядити пристрій. Час повного заряджання становить близько 5-6 годин. Витягніть адаптер змінного струму після повного заряджання пристрою, щоб забезпечити безпеку продукту та подовжити строк служби адаптера змінного струму.



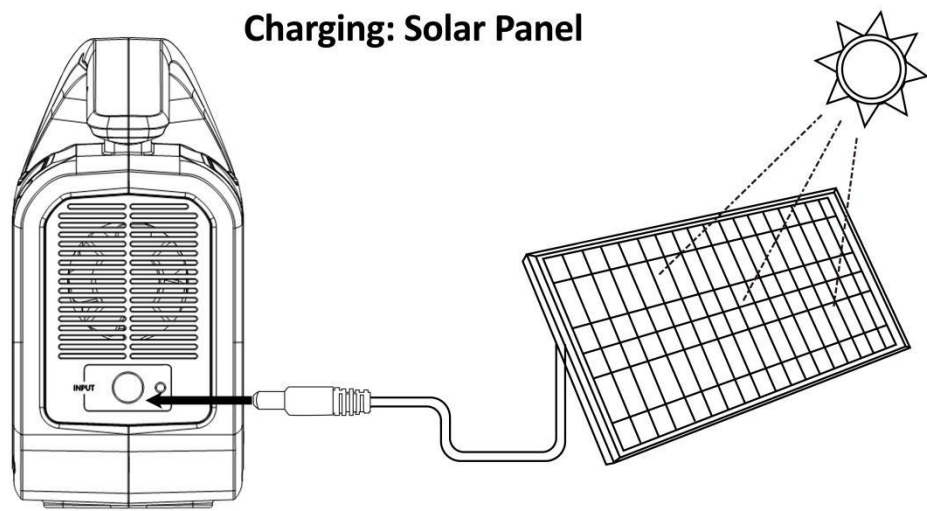
### 2. Заряджання від автомобілю за допомогою адаптера для прикурювача на 12 В

Використовуючи автомобільний зарядний пристрій, підключіть пристрій до прикурювача на 12 В (автомобільний порт) автомобіля. Щоб захистити акумулятор автомобіля та уникнути втрати живлення від акумулятора автомобіля, заряджайте пристрій, коли двигун автомобіля працює. Від'єднайте кабель живлення після повного заряджання пристрою.



### 3. Зарядження від сонячної панелі

Цей пристрій оптимізовано для підвищення ефективності зарядки сонячними батареями за допомогою функції відстеження максимальної потужності MPPT (Maximum Power Point Tracking). Вона підтримує зарядну напругу 14 В-22 В та максимальний зарядний струм 3 А, щоб забезпечити максимальний ефект зарядження при обмеженому сонячному світлі. Фактичний час зарядження залежить від погоди або дощу.



#### **【РЕЖИМИ ЗАХИСТУ】**

1. Захист від перевантаження зарядження: цей пристрій має обмеження максимального зарядного струму, щоб запобігти пошкодженню акумулятора та компонентів схеми від надмірного зарядного струму.
2. Захист від перенапруги зарядження: пристрій має обмеження максимальної зарядної напруги, щоб запобігти надмірній зарядній напрузі, яка може пошкодити акумулятор або спричинити пожежу.
3. Безперервна підзарядка малим струмом: якщо акумулятор значно вичерпаний, використовуватиметься невеликий струм для зарядження пристрою.

#### **ПРИМІТКА:**

1. Фактичний заряджаючий ефект сонячної енергії пов'язаний з місцевим ефективним сонячним світлом, кліматом, навколишнім середовищем та іншими факторами. Обладняйте сонячні панелі відповідно до місцевих умов.
2. Розмістіть сонячну панель у найкращому положенні під прямими сонячними променями та уникайте екранування сонячної панелі тінями.
3. Якщо пристрій не використовується протягом тривалого часу, від'єднайте сонячну панель від пристрою.

## 【 V 】 ПОЗНАЧЕННЯ ПОМИЛОК ТА ЇХ ВИРІШЕННЯ

**E01 та E02:** надмірний постійний струм

**Рішення:** Видаліть пристрої або зменште використання приладів та перезапустіть пристрій.

**E03:** Замикання постійного струму

**Рішення:** Видаліть пристрої та перезапустіть продукт.

**E05:** Інвертор відключено.

**Рішення:** будь ласка, поверніть продукт постачальнику для усунення.

**E06:** Перевантаження змінного струму, коротке замикання та перевищення температури

**Рішення:** Видаліть пристрої та перезапустіть продукт.

## 【 VI 】 ПРИМІТКИ ДО ПРОДУКТУ

1. Цей пристрій має вбудовані літієві акумулятори без ефекту пам'яті. Тому немає необхідності активувати акумулятори шляхом повної зарядки та розрядки.

2. Щоб продовжити строк служби пристрою (літієвого акумулятору), регулярно заряджайте його та уникайте глибокого розрядження.

3. У низькотемпературному середовищі активність акумулятора зменшується, а ємність розрядження зменшується в геометричній прогресії, будь ласка, використовуйте пристрій у відповідному середовищі.

Зарядження та розрядження можуть підвищити температуру пристрою, щоб зберегти ємність акумулятора на максимальному рівні.

4. Використовуйте цей пристрій за температури в діапазоні  $+10^{\circ}\text{C} \sim +30^{\circ}\text{C}$ , щоб отримати оптимальну ємність зарядження.

5. Сонячна панель сумісна з напругою 14 В-22 В, і для досягнення оптимальної ефективності зарядження рекомендується використовувати сонячні панелі 18 В.

6. Життєвий цикл зарядження та розрядження акумулятора становить >500 разів. Після цього потужність буде значно зменшена, і врешті-решт зноситься.

## 【 VII 】 ТЕХНІЧНЕ ОБСЛУГОВУВАННЯ ТА БЕЗПЕКА

1. Використовуйте пристрій належним чином, щоб уникнути ураження електричним струмом.

2. Не заряджайте пристрій за допомогою зарядного пристрою, який не відповідає цьому продукту.

3. Тримайте пристрій подалі від високої температури, високої вологості, високої солоності та корозійного середовища.

4. Не піддавайте пристрій впливу прямих сонячних променів.

5. Не спалюйте пристрій у вогні.
6. Не розміщуйте та не зберігайте пристрій поруч з металевими предметами.
7. Не розбирайте та не перезбирайте пристрій.
8. Забороняється навмисно стукати, наносити удари, проколювати або кидати цей продукт.
9. При втраті потужності не зберігайте пристрій протягом тривалого часу.
10. Не накривайте пристрій рушниками, одягом та іншими предметами, щоб не погіршувати відведення тепла.
11. Не підключайте пристрій до зарядного пристрою протягом тривалого часу.
12. Не дозволяйте дітям грати з приладом та не залишайте їх без нагляду.
13. Будь ласка, утилізуйте та переробіть цей пристрій відповідно до норм законодавства.

## **【VIII】 ЗБЕРІГАННЯ ТА ТРАНСПОРТУВАННЯ**

1. Для забезпечення безпеки зберігання продукту будь ласка, зберігайте його в сухому та прохолодному середовищі.
2. Якщо продукт використовувався протягом тривалого часу, будь ласка, від'єднайте всі кабелі та зберігайте його безпечно.
3. Якщо пристрій зберігається протягом тривалого періоду, найкраще зарядити його через 3 місяці та заряджати принаймні один раз на 6 місяців, щоб продовжити строк служби пристрою.
4. Будь ласка, будьте обережні при транспортуванні пристрою. Не кидайте його і не натискайте на нього з силою. Переконайтеся, що він надійно закріплений в будь-якому автомобілі.

## **【IX】 ПЕРЕРОБКА**

Цей продукт виготовлений з матеріалів, що не містять свинцю, і важко розкладається природним шляхом. У процесі розкладання він спричинить певне забруднення навколишнього середовища, а також вироблятиме дорогоцінні метали та рідкісні метали. Для захисту навколишнього середовища та належного використання природних ресурсів, будь ласка, поверніть використані електронні продукти, акумулятори та пакувальні матеріали до спеціальних пунктів збору.

## **【X】 ЗАЯВА ВИРОБНИКА**

Наша компанія є єдиним виробником цього продукту та інструкції користувача і подає заявку на різні патенти. Без дозволу нашої компанії жодна фізична або юридична особа не може імітувати, відтворювати або отримувати вигоду від продуктів. Порушники нестимуть відповідну юридичну відповідальність.

Цей посібник користувача буде час від часу оновлюватися відповідно до оновлення продукту, якщо не зазначено інше. Будь ласка, зверніться до нашого веб-сайту для ознайомлення з оновленими версіями.

Будь ласка, використовуйте цей пристрій суворо відповідно до цього посібника користувача. У разі виникнення нещасних випадків, спричинених порушенням вимог посібника, користувач несе відповідальність за їх наслідки.



**Made-In-China**