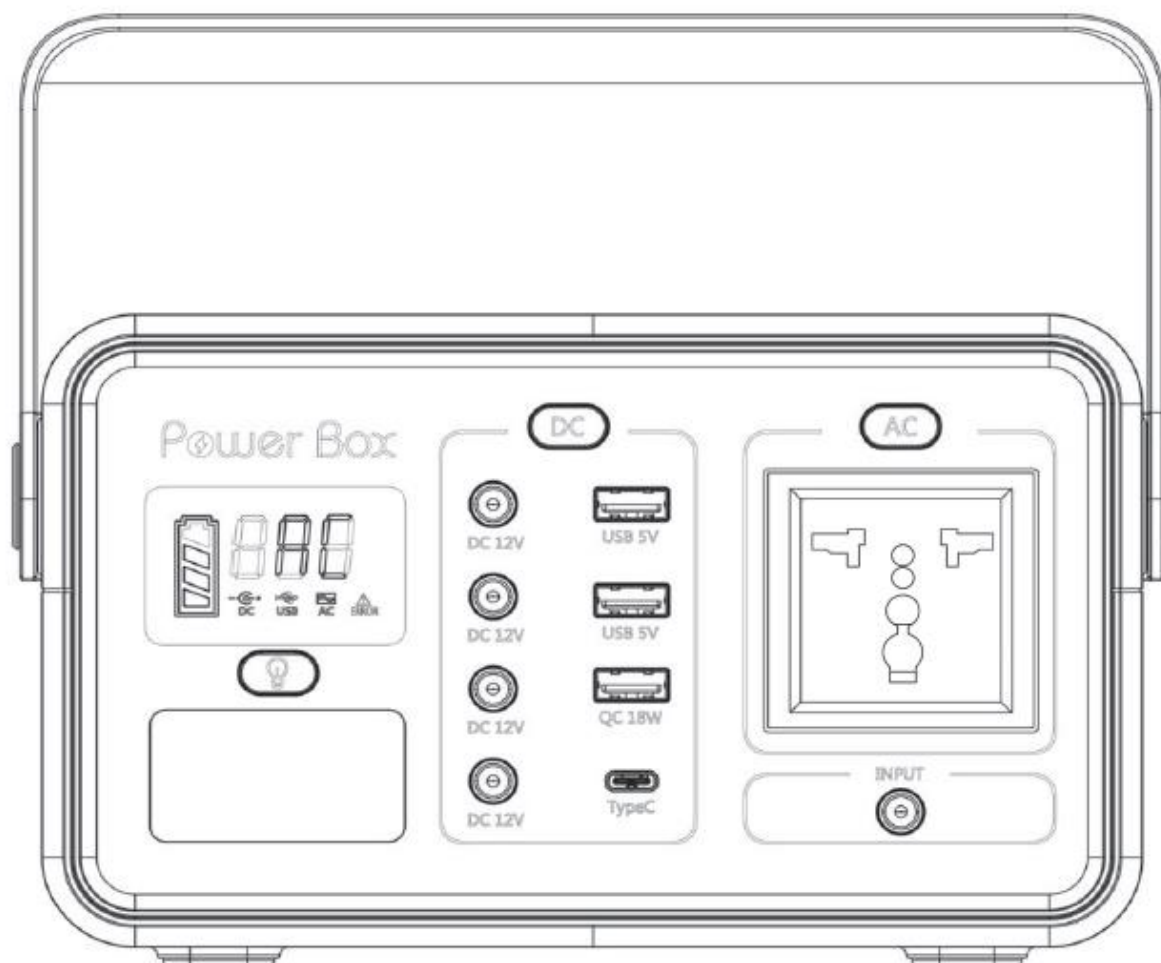


ПОРТАТИВНЕ ДЖЕРЕЛО ЖИВЛЕННЯ

Інструкція користувача для T200



Цей пристрій забезпечує портативне живлення з рядом виходів змінного/постійного струму/USB, щоб підтримувати ваші смартфони, планшети, освітлювальні прилади та інші дрібні електричні пристрої у зарядженому та працюючому стані.

Перед використанням пристрою уважно прочитайте інструкцію користувача та зберігайте її для подальшого використання.

УВАГА:

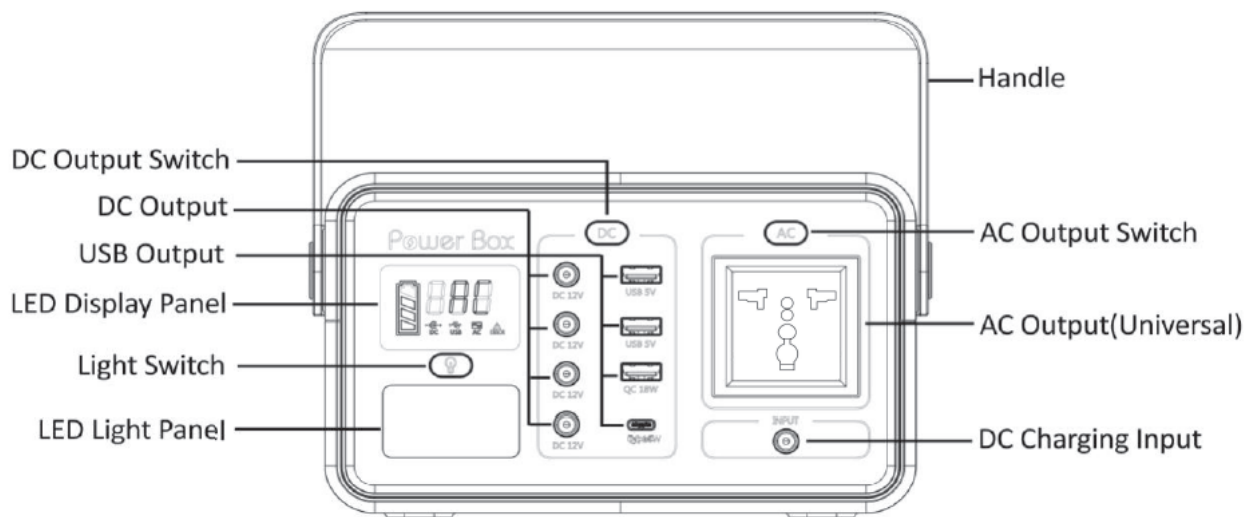
1. Цей виріб має вихідну напругу змінного струму (100 В-240 В/50 Гц-60 Гц).
2. Тримати в недоступному для дітей місці під час використання та зберігати безпечно, щоб уникнути ризику ураження електричним струмом.
3. Це універсальний посібник користувача, виходи змінного струму, вихідна напруга змінного струму, вихідна частота змінного струму та штекер зарядного пристрою змінного струму можуть відрізнятися залежно від країни та регіону. Будь ласка, уважно прочитайте цей посібник користувача перед використанням пристрою та ретельно перевірте, чи вихідна напруга пристрою відповідає напрузі електроприладу. Це важливо для того, щоб не пошкодити ваш електроприлад.
4. Інвертор в цьому пристрої забезпечує вихід модифікованої синусоїдальної хвилі, який сумісний з електричними приладами змінного струму, які працюють з синусоїдальними сигналами (потужність <200 Вт). Ефективність роботи ємнісного навантаження (адаптер, люмінесцентна лампа тощо) та індуктивного навантаження (двигун, вентилятор тощо) буде відрізнятися від чистого синусоїдального джерела живлення. Можливий певний робочий шум, що є нормальним.
5. Цей пристрій призначений лише для тимчасового використання на вулиці та в аварійних ситуаціях. Він не може замінити звичайне джерело змінного струму.

ВСТУП

【Параметри продукту】

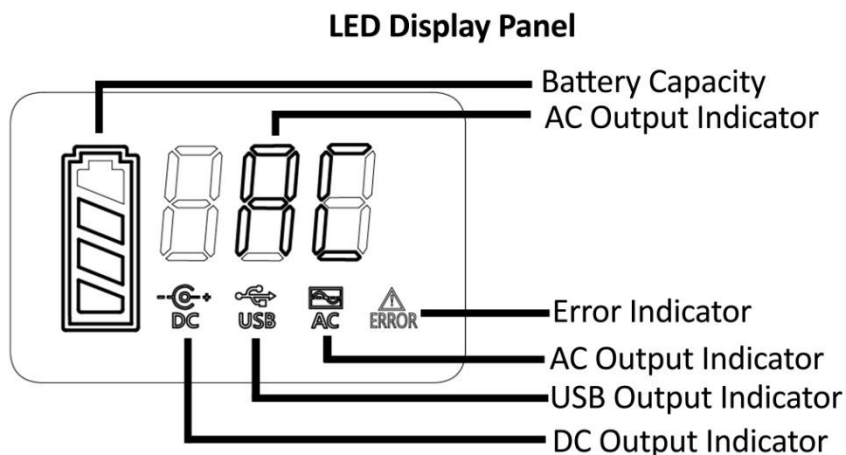
Акумулятор	Літій-іонні акумулятори
Ємність акумулятору	222 Вт·год/60000 мА·год, 3,7 В
Розміри (довжина×ширина×висота×загальна висота)	210×139×123×180 мм
Вага	Близько 2,4 кг
Вхід перезарядження	Адаптер змінного струму: постійний струм 15 В/3 А Сонячна панель: MPPT, 14 В-22 В/3 А (макс.)
Час для повної перезарядки	Постійний струм 15 В/3 А: 7-8 годин
Вихід постійного струму	4 × DC5521: 9-12,6 В/10 А (15 А макс.)
Вихід USB	2 × USB-A: 5 В/2,4 А 1×USB-A: QC3.0, 5-12 В/18 Вт 1×TYPE-C: QC3.0, 5-12 В/18 Вт
Вихід змінного струму	Номінальна потужність: 200 Вт Максимальна потужність: 280 Вт Пікова потужність: 400 Вт Напруга змінного струму: 220/230/240 В Вихідна частота: 50 Гц Модифікована синусоїдна хвиля ☆ Фактичну напругу та частоту дивіться на наклейці в нижній частині пристрою.
Світлодіодний індикатор	3 Вт Ультраяскравий світлодіодний ліхтарик
Індикатор живлення	Світлодіодний дисплей
Робоча температура	-10°C ~ +40°C
Життєвий цикл	>500 разів
Комплектація	1 × Портативний блок живлення 1 × Адаптер змінного струму 1 × Автомобільний зарядний пристрій 1 × Адаптер для прикурювача 1 × посібник користувача

【Опис виробу】



☆Виходи змінного струму, вихідна напруга та частота змінного струму варіюються залежно від країни або регіону. Будь ласка, огляньте фактичний продукт перед використанням. Дані щодо змінного струму зазначені на основі пристрою.

【Світлодіодний дисплей】



ВИХІД ПОСТІЙНОГО СТРУМУ

Цей пристрій має 4 виходи DC5521 (діапазон напруги: Постійний струм 9 В-12,6 В і номінальний струм 10 А (15 А макс.)).

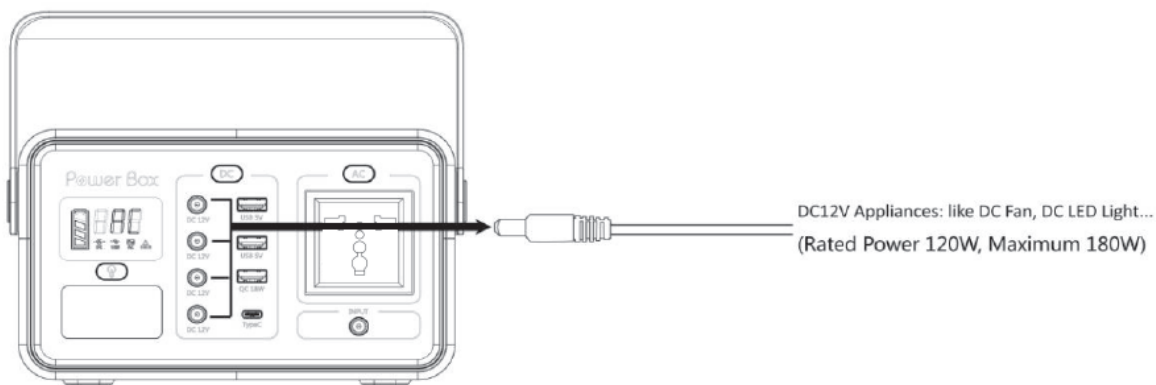
Для використання підключіть вилку кабелю живлення електроприладу постійного струму до виходу постійного струму приладу (як показано нижче). Увімкніть «кнопку постійного струму». Індикатор постійного струму на світлодіодному дисплеї загориться, а пристрій почне подавати живлення на прилад постійного струму напругою 12 В.

Крім того, ви можете зарядити автомобільні аксесуари, підключивши адаптер прикурювача до виходу постійного струму пристрою (як показано нижче). Увімкніть «кнопку постійного струму», індикатор постійного струму засвітиться, і почне заряджати автомобільні аксесуари постійного струму 12 В.

Якщо немає активних сеансів заряджання, вихід постійного струму автоматично вимкнеться через 30 секунд, а пристрій перейде в стан низької потужності.

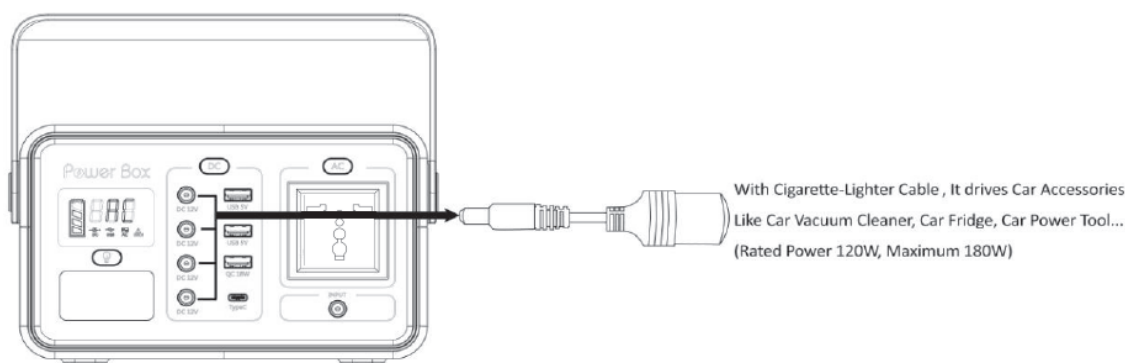
1. Як заряджати прилади постійного струму 12 В на цьому пристрої?

DC Output



2. Як заряджати автомобільні аксесуари через роз'єм постійного струму до прикурювача?

DC Output: Cigarette-Lighter



Режими захисту:

Цей пристрій має низку вбудованих функцій безпеки, які допомагають захистити його та підключені до нього пристрої. Ці функції захисту включають в себе наступне.

1. Захист від низької напруги: для захисту акумулятора від надмірного розряду. Коли заряд акумулятора закінчується, вихід постійного струму автоматично вимикається. Будь ласка, переконайтеся, що пристрій достатньо заряджений.
2. Захист від перенапруги: для захисту електроприладу від вигорання. Якщо напруга акумулятора занадто висока, вихід постійного струму автоматично вимкнеться. Будь ласка, поверніть його на завод для переробки.
3. Захист від надмірного постійного струму: коли загальний струм електроприладів постійного струму перевищує максимально допустимий струм, вихід постійного струму автоматично вимикається. Витягніть деякі електроприлади та перезапустіть пристрій.
4. Захист від короткого замикання постійного струму: коли вихід постійного струму замикається або перевантажується, вихід постійного струму автоматично вимикається. Усуньте проблему та перезапустіть пристрій.

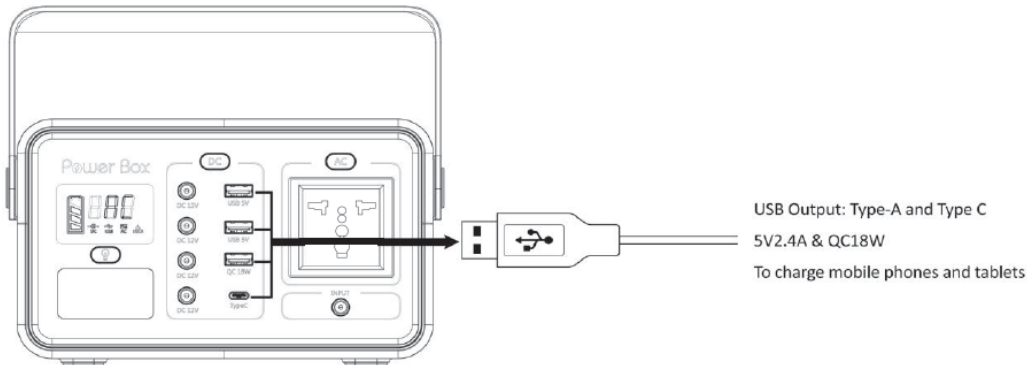
USB-ВИХІД

Цей пристрій має 2 виходи USB-A (5 В/2,4 А), 1 вихід швидкої зарядки USB-A QC3.0 та 1 вихід TYPE C QC3.0.

Підключіть кабель USB електроприладу до USB-виходи пристрою (як показано нижче). Увімкніть «кнопку постійного струму», індикатор USB на світлодіодному дисплеї засвітиться, а пристрій почне заряджати прилади 5 В, такі як смартфони, планшети, Bluetooth-динаміки тощо.

Якщо немає активних сеансів заряджання, вихід постійного струму автоматично вимкнеться через 30 секунд, а пристрій перейде в стан низької потужності.

USB Output



Режими захисту:

1. Захист від низької напруги: для захисту акумулятора від надмірного розряду. Коли заряд акумулятора закінчується, USB-вихід автоматично вимикається. Будь ласка, переконайтеся, що пристрій достатньо заряджений.
2. Захист від перенапруги: для захисту електроприладу від вигорання. Якщо напруга акумулятора занадто висока, USB-вихід автоматично вимкнеться. Будь ласка, поверніть його на завод для переробки.
3. Захист від перевищення струму USB: коли струм USB перевищує максимально допустимий струм, USB-вихід автоматично вимикається. Будь ласка, вийміть електричний прилад, і він відновиться автоматично.
4. Захист від короткого замикання USB: якщо USB-вихід замкнений, він автоматично вимкнеться. Після зняття навантаження прилад автоматично відновлює нормальну роботу.
5. Захист від перевищення температури: під час використання USB-виходу, коли вихідна напруга велика, а температура висока, USB-вихід автоматично вимикається. Після зменшення температури USB-вихід відновлює нормальну роботу автоматично.

Примітка: Режим блокування

Деякі інтелектуальні пристрої, такі як навушники Bluetooth та смарт-годинники, потребують дуже малого вхідного струму для заряджання, який може бути меншим за обмеження виявленого струму пристрою. Будь-які такі інтелектуальні пристрої не зможуть заряджатися за допомогою стандартної функції зарядки USB цього пристрою.

Щоб мати можливість перезаряджати такі пристрої, затисніть «кнопку постійного струму» протягом 3 секунд. Для підтримки роботи USB-виходу увімкнеться функція «Блокування постійного струму».

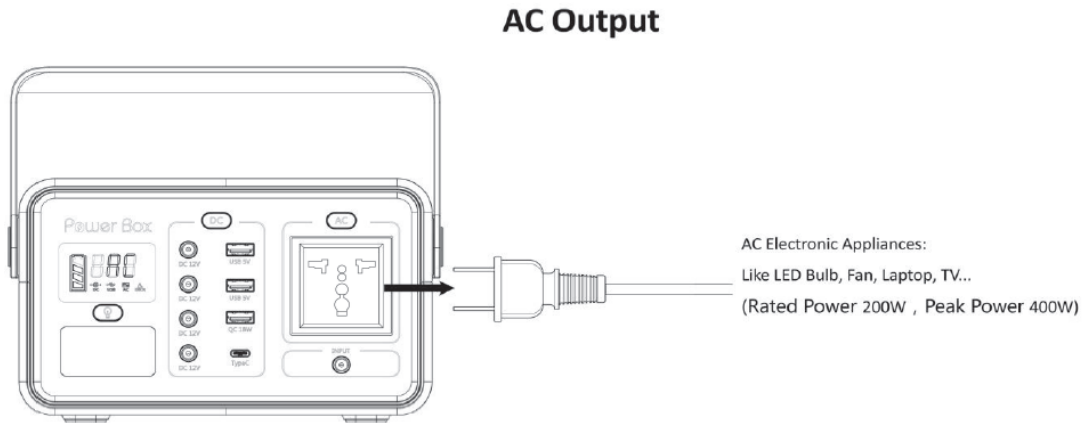
Натисніть «кнопку постійного струму», щоб вимкнути «Блокування постійного струму», коли USB-пристрій буде повністю заряджений, для збереження живлення.

Коли увімкнено режим «Блокування постійного струму вкл.», іконки «Вихід постійного струму» та «USB-вихід» на світлодіодному дисплеї продовжуватимуть блимати. Коли «Блокування постійного струму вкл.» вимкнено, ці дві іконки перестануть блимати. Виходи постійного струму та USB-виходи вимкнуться.

ВИХІД ЗМІННОГО СТРУМУ

Цей пристрій має 1 вихід змінного струму (100 В-240 В/50-60 Гц, номінальна потужність: 200 Вт, максимальна потужність: 280 Вт, пікова потужність: 400 Вт). Детальні технічні характеристики будуть налаштовані відповідно до різних країн та регіонів. Будь ласка, огляньте основу пристрою, щоб дізнатися свої технічні характеристики.

Для використання підключіть штепсель кабелю живлення електроприладу до виходу змінного струму. Увімкніть «кнопку змінного струму», індикатор змінного струму на світлодіодному дисплеї засвітиться, а пристрій почне подавати живлення на прилади.



Режими захисту:

1. Захист від низької напруги: для захисту акумулятора від надмірного розряду. Коли заряд акумулятора закінчується, вихід змінного струму автоматично вимикається. Будь ласка, переконайтеся, що пристрій достатньо заряджений.
2. Захист від перенапруги: для захисту електроприладу від вигорання. Якщо напруга акумулятора занадто висока, вихід змінного струму автоматично вимкнеться. Будь ласка, поверніть його на завод для переробки.
3. Захист від перенавантаження струму: коли струм електроприладу перевищує максимально допустимий струм, вихід змінного струму автоматично вимикається. Будь ласка, ретельно перевірте, чи потужність вашого електроприладу знаходиться в межах діапазону потужності, дозволеного цим пристроєм.
4. Захист від короткого замикання: якщо вихід змінного струму замкнений, він автоматично вимкнеться. Усуньте проблему та перезапустіть пристрій.
5. Захист від перевищення температури: під час використання виходу змінного струму пристрій буде виділяти тепло. Якщо температура стає занадто високою, вбудований вентилятор автоматично починає розсіювати тепло. Це нормально.

Примітка:

1. Цей пристрій має затримку «3 секунди» від натискання кнопки змінного струму до виходу напруги змінного струму. Цю затримку задумано для м'якого старту. Це нормально.
2. У разі увімкнення захисту від перевантаження струмом або короткого замикання цей пристрій намагатиметься перезапуститися тричі, щоб усунути несправність захисту, спричинену високим пусковим струмом, але низьким робочим струмом електроприладів. Після перезапуску вихід змінного струму буде вимкнено, а на світлодіодному дисплеї відобразиться повідомлення про помилку змінного струму.
3. Вимкніть вихід змінного струму після його використання.
4. Якщо температура навколишнього середовища висока, а енергоспоживання велике, навіть якщо вбудований вентилятор увімкнений, тепло продукту може накопичитися та досягти рівня захисту від перегріву. У такому випадку вимкніть вихід змінного струму, щоб захистити внутрішні компоненти від перегріву. Використовуйте пристрій лише після зменшення температури або зменште потужність навантаження.
5. Якщо ємність акумулятора скоро закінчиться, захист від низької напруги виходу змінного струму буде увімкнено раніше, ніж для виходу постійного струму, щоб краще використовувати залишок потужності. Коли акумулятор має лише 25% або менше потужності, вихід постійного струму можна увімкнути у звичайному режимі роботи, а вихід змінного струму – ні, це нормально.

Застереження:

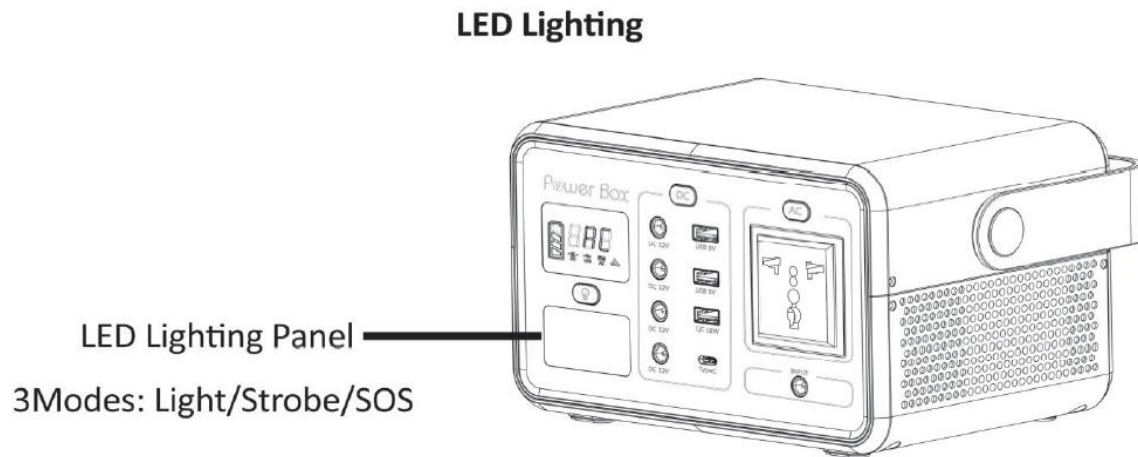
1. Перш ніж використовувати вихід змінного струму, необхідно перевірити, що вихідна напруга та частота змінного струму цього пристрою співпадають з напругою та частотою електроприладу, щоб не пошкодити прилад.
2. Потужність використовуваних електроприладів змінного струму повинна бути меншою за допустиму максимальну потужність (200 Вт) цього пристрою.
3. Якщо порт змінного струму не використовується, вимкніть його, щоб зберегти живлення.

СВІТЛОДІОДНИЙ ЛІХТАРИК

Цей пристрій має вбудований 3 Вт ультраясковий світлодіодний ліхтарик, який може забезпечити тривале освітлення при знаходженні на вулиці та в екстрених випадках.

Натисніть кнопку ліхтаря, щоб увімкнути ліхтарик (як показано нижче), а потім натисніть один раз, щоб увімкнути режим блимання/SOS, після чого знову натисніть кнопку, щоб вимкнути його.

Попередження: Не направляйте безпосередньо в очі, щоб уникнути будь-яких травм через сильне світло.



ЗАРЯДЖАННЯ

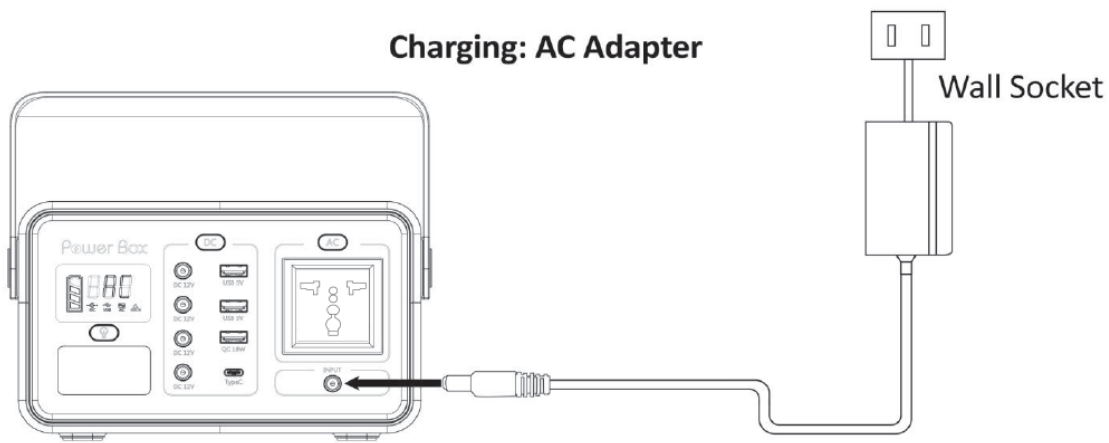
Підключіть штекер зарядного пристрою до входу постійного струму пристрою, щоб зарядити його. Індикатори живлення блиматимуть, вказуючи на те, що пристрій заряджається. Після повного зарядження пристрою всі індикатори живлення перестануть блимати. Після повного зарядження пристрою вийміть штепсель зарядного пристрою.

Режими захисту:

1. Захист від перевантаження зарядження: цей пристрій має обмеження максимального зарядного струму, щоб запобігти пошкодженню акумулятора та компонентів схеми від надмірного зарядного струму.
 2. Захист від перенапруги зарядження: пристрій має обмеження максимальної зарядної напруги, щоб запобігти надмірній зарядній напрузі, яка може пошкодити акумулятор або спричинити пожежу.
 3. Безперервна підзарядка малим струмом: якщо акумулятор значно вичерпаний, використовуватиметься невеликий струм для зарядження пристрою.
- Цей пристрій підтримує 3 способи підзарядки (як зазначено нижче). Пристрій можна використовувати, коли він заряджається.

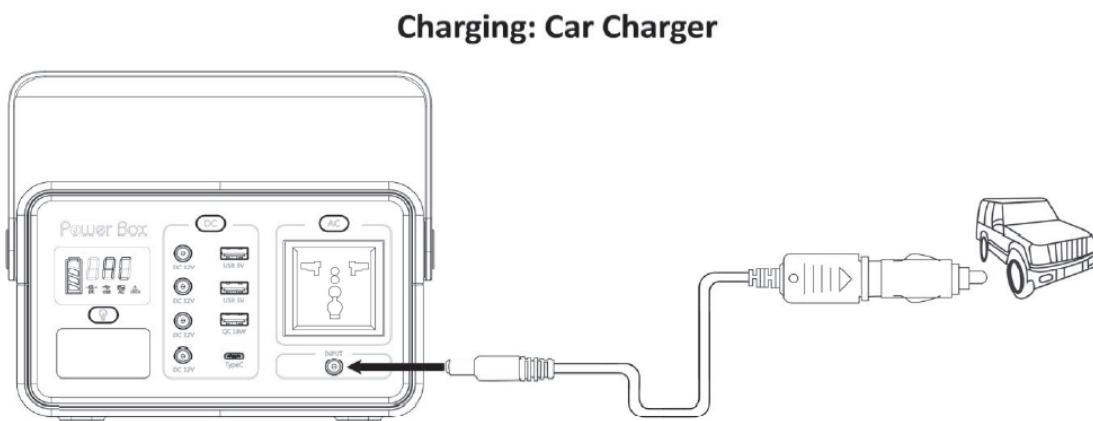
1. Зарядження через адаптер змінного струму

Використовуючи вбудований адаптер змінного струму (15 В/3 А), підключіть пристрій до будь-якої настінної розетки, щоб швидко зарядити пристрій. Час повного зарядження становить близько 7-8 годин. Витягніть адаптер змінного струму після повного зарядження пристрою, щоб забезпечити безпеку продукту та подовжити строк служби адаптера змінного струму.



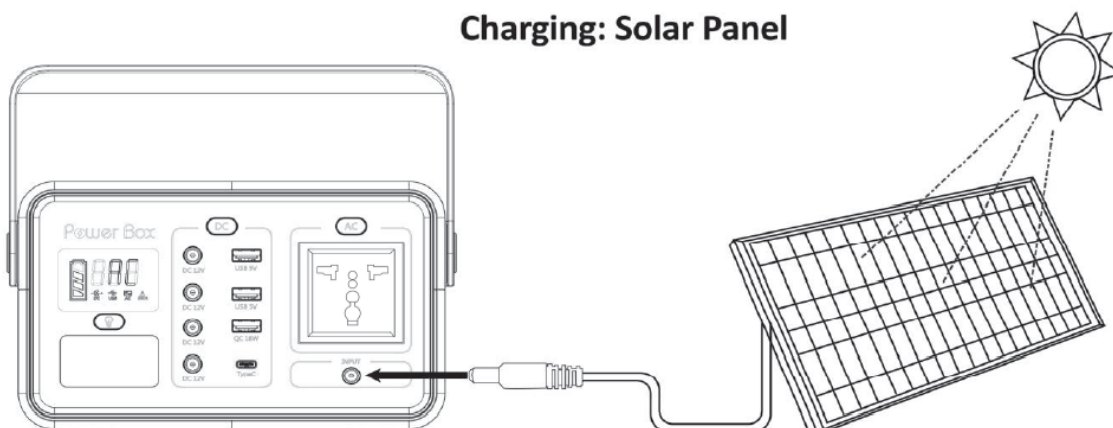
2. Зарядження від автомобілю за допомогою адаптера для прикурювача на 12 В

Використовуючи автомобільний зарядний пристрій, підключіть пристрій до прикурювача на 12 В (автомобільний порт) автомобіля. Щоб захистити акумулятор автомобіля та уникнути втрати живлення від акумулятора автомобіля, заряджайте пристрій, коли двигун автомобіля працює. Від'єднайте кабель живлення після повного зарядження пристрою.



3. Зарядження від сонячної панелі

Цей пристрій оптимізовано для підвищення ефективності зарядки сонячними батареями за допомогою функції відстеження максимальної потужності MPPT (Maximum Power Point Tracking). Вона підтримує зарядну напругу 14 В-24 В та максимальний зарядний струм 3 А, щоб забезпечити максимальний ефект зарядження при обмеженому сонячному світлі. Фактичний час зарядження залежить від погоди або дощу.



Примітка:

1. Фактичний заряджаючий ефект сонячної енергії пов'язаний з місцевим ефективним сонячним світлом, кліматом, навколишнім середовищем та іншими факторами. Обладняйте сонячні панелі відповідно до місцевих умов.
2. Розмістіть сонячну панель у найкращому положенні під прямими сонячними променями та уникайте екранування сонячної панелі тінями.
3. Якщо пристрій не використовується протягом тривалого часу, від'єднайте сонячну панель від пристрою.

ПРИМІТКИ ДО ПРОДУКТУ

1. Цей пристрій має вбудовані літєві акумулятори без ефекту пам'яті. Тому немає необхідності активувати акумулятори шляхом повної зарядки та розрядки.
2. Щоб продовжити строк служби пристрою (літєвого акумулятору), регулярно заряджайте його та уникайте глибокого розрядження.
3. У низькотемпературному середовищі активність акумулятора зменшується, а ємність розрядження зменшується в геометричній прогресії, будь ласка, використовуйте пристрій у відповідному середовищі. Зарядження та розрядження можуть підвищити температуру пристрою, щоб зберегти ємність акумулятора на максимальному рівні.
4. Використовуйте цей пристрій за температури в діапазоні $+5^{\circ}\text{C} \sim +30^{\circ}\text{C}$, щоб отримати оптимальну ємність зарядження.
5. Сонячна панель сумісна з напругою 14 В-22 В, і для досягнення ідеальної ефективності зарядження рекомендуємо використовувати сонячні панелі 16 В-18 В.
6. Життєвий цикл зарядження та розрядження акумулятора становить >500 разів. Після 500 разів потужність буде значно зменшена, і врешті-решт зноситься.

ТЕХНІЧНЕ ОБСЛУГОВУВАННЯ ТА БЕЗПЕКА

1. Використовуйте пристрій належним чином, щоб уникнути ураження електричним струмом.
2. Не заряджайте пристрій за допомогою зарядного пристрою, який не відповідає цьому продукту.
3. Тримайте пристрій подалі від високої температури, високої вологості, високої солоності та корозійного середовища.
4. Не піддавайте пристрій впливу прямих сонячних променів.
5. Не спалюйте пристрій у вогні.
6. Не розміщуйте та не зберігайте пристрій поруч з металевими предметами.
7. Не розбирайте та не перезбирайте пристрій.
8. Забороняється навмисно стукати, наносити удари, проколювати або кидати цей продукт.
9. При втраті потужності не зберігайте пристрій протягом тривалого часу.
10. Не накривайте пристрій рушниками, одягом та іншими предметами, щоб не погіршувати відведення тепла.
11. Не підключайте пристрій до зарядного пристрою протягом тривалого часу.
12. Не дозволяйте дітям грати з приладом та не залишайте їх без нагляду.
13. Будь ласка, утилізуйте та переробіть цей пристрій відповідно до норм законодавства.
14. Цей пристрій призначений лише для тимчасового використання на вулиці та в аварійних ситуаціях. Він не може замінити звичайне джерело змінного струму.
15. Цей пристрій забезпечує вихід модифікованої синусоїдальної хвилі, при роботі з індуктивним навантаженням, наприклад, вентилятором, може бути певний робочий шум. Це нормально.

ЗБЕРІГАННЯ ТА ТРАНСПОРТУВАННЯ

1. Температура зберігання цього пристрою становить $-20^{\circ}\text{C} \sim +50^{\circ}\text{C}$, щоб забезпечити безпеку зберігання продукту, будь ласка, зберігайте його в сухому та прохолодному середовищі.
2. Якщо пристрій не буде використовуватися протягом тривалого часу, будь ласка, від'єднайте всі кабелі

та зберігайте його безпечно.

3. Якщо пристрій зберігається протягом тривалого періоду, найкраще зарядити його через 3 місяці та заряджати принаймні один раз на 6 місяців, щоб продовжити строк служби пристрою.

4. Будь ласка, будьте обережні при транспортуванні пристрою. Не кидайте його і не натискайте на нього з силою. Переконайтеся, що він надійно закріплений в будь-якому автомобілі.

ПЕРЕРОБКА

Цей продукт виготовлений з матеріалів, що не містять свинцю, і важко розкладається природним шляхом. У процесі розкладання він спричинить певне забруднення навколишнього середовища, а також вироблятиме дорогоцінні метали та рідкісні метали. Для захисту навколишнього середовища та належного використання природних ресурсів, будь ласка, поверніть використані електронні продукти, акумулятори та пакувальні матеріали до спеціальних пунктів збору.

ЗАЯВА ВИРОБНИКА

Наша компанія є єдиним виробником цього продукту та інструкції користувача і подає заявку на різні патенти. Без дозволу нашої компанії жодна фізична або юридична особа не може імітувати, відтворювати або отримувати вигоду від продуктів. Порушники нестимуть відповідну юридичну відповідальність.

Цей посібник користувача буде час від часу оновлюватися відповідно до оновлення продукту, якщо не зазначено інше. Будь ласка, зверніться до нашого веб-сайту для ознайомлення з оновленими версіями. Будь ласка, використовуйте цей пристрій суворо відповідно до цього посібника користувача. У разі виникнення нещасних випадків, спричинених порушенням вимог посібника, користувач несе відповідальність за їх наслідки.



Made-In-China